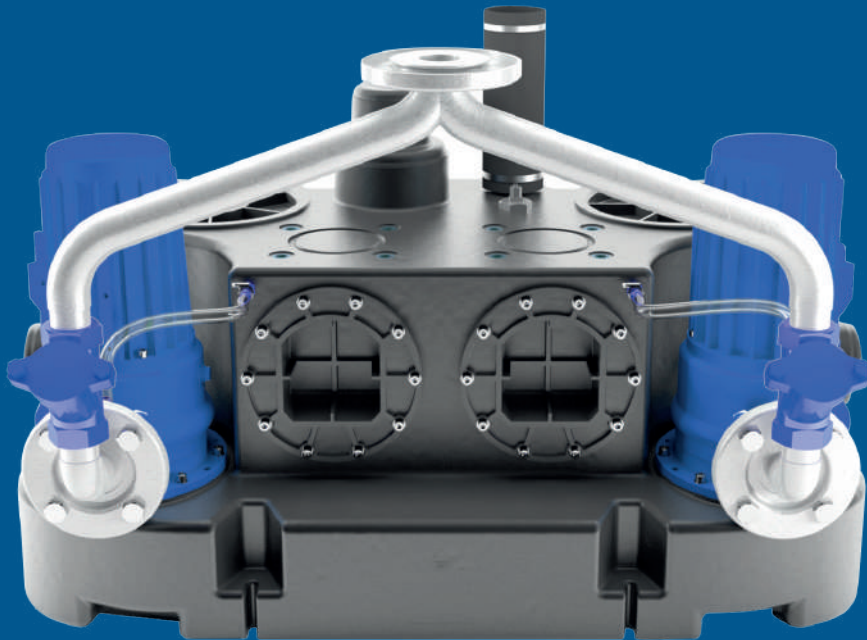


**9010**

02.2022

# Sanicubic GR



**FR** Notice de service/montage  
**EN** Operating/installation manual  
**DE** Bedienungs-/Installationsanleitung  
**IT** Manuale per l'uso e l'installazione  
**NL** Gebruikers-/installatiehandleiding  
**ES** Manual de instalación e uso  
**PT** Manual de instalação/utilização

**CS** Návod k instalaci a obsluze  
**PL** Instrukcja obsługi/montażu  
**RU** Руководство по эксплуатации и установке  
**SV** Monterings- och driftinstruktioner  
**NO** Installasjons- og driftsinstruksjon  
**VI** Hướng dẫn cài đặt và sử dụng



<b>Français</b> .....	<b>9</b>
<b>English</b> .....	<b>17</b>
<b>Deutsch</b> .....	<b>25</b>
<b>Italiano</b> .....	<b>33</b>
<b>Nederlands</b> .....	<b>41</b>
<b>Español</b> .....	<b>49</b>
<b>Português</b> .....	<b>57</b>
<b>Čeština</b> .....	<b>65</b>
<b>Polski</b> .....	<b>73</b>
<b>Русский</b> .....	<b>81</b>
<b>Svenska</b> .....	<b>89</b>
<b>Norsk</b> .....	<b>97</b>
<b>Tiếng Việt</b> .....	<b>104</b>

## **FR**ATTENTION

Cet appareil peut être utilisé par des enfants âgés d'au moins 8 ans et par des personnes ayant des capacités physiques sensorielles ou mentales réduites ou dénuées d'expérience ou de connaissance, s'ils (si elles) sont correctement surveillé(e)s ou si des instructions relatives à l'utilisation de l'appareil en toute sécurité leur ont été données et si les risques encourus ont été appréhendés. Les enfants ne doivent pas jouer avec l'appareil. Le nettoyage et l'entretien par l'utilisateur ne doivent pas être effectués par des enfants sans surveillance.

### **RACCORDEMENT ELECTRIQUE**

L'installation électrique doit être réalisée par un professionnel qualifié en électrotechnique.

Le circuit d'alimentation de l'appareil doit être relié à la terre (classe I) et protégé par un disjoncteur différentiel haute sensibilité (30 mA).

Le raccordement doit servir exclusivement à l'alimentation de l'appareil.

Si le câble d'alimentation est endommagé, il doit être remplacé par le fabricant, son service après-vente ou des personnes de qualification similaire afin d'éviter un danger.

L'appareil doit être placé de façon telle que la fiche de prise de courant soit accessible. Les appareils sans prises doivent être connectés à un interrupteur principal sur l'alimentation électrique qui assure la déconnexion de tous les pôles (distance de séparation des contacts de 3 mm minimum).

Réglementation : veillez à respecter les dispositions de la norme en vigueur dans le pays d'utilisation.

**Débrancher électriquement l'appareil avant toute intervention !**

## **EN**WARNING

This device may be used by children who are at least 8 years old, by people with reduced physical, sensory or mental capacities or those without knowledge or experience, if they are properly supervised and if the instructions relating to using the device completely safely have been given to them and the associated risks have been understood. Children must not play with the device. Cleaning and maintenance undertaken by the user must not be carried out by unsupervised children.

### **ELECTRICAL CONNECTION**

The electrical installation must be done by a qualified electrical engineer.

The device's power supply must be connected to ground (class I) and protected by a high sensitivity differential circuit breaker (30 mA).

The connection must be used exclusively to provide the power to the product.

If the power cord is damaged, to prevent possible danger, it must be replaced by the manufacturer, customer service team or a similarly qualified individual.

The device must be placed so that the power supply socket is accessible. Devices without plugs must be connected to a main switch on the power supply which disconnects all poles (contact separation distance of at least 3 mm).

The unit must be connected in accordance with the rules and standards in force.

**Disconnect electrical power before working on the unit !**

## **DE**WARNING

Dieses Gerät kann von Kindern ab 8 Jahren und darüber sowie von Personen mit verringerten physischen, sensorischen oder mentalen Fähigkeiten oder Mangel an Erfahrung und Wissen benutzt werden, wenn sie beaufsichtigt oder bezüglich des sicheren Gebrauchs des Gerätes unterwiesen wurden und die daraus resultierenden Gefahren verstehen. Kinder dürfen nicht mit dem Gerät spielen. Reinigung und Benutzerwartung dürfen nicht von Kindern ohne Beaufsichtigung durchgeführt werden.

### **ELEKTROANSCHLUSS**

Der elektrische Montage muss von einem Elektriker durchgeführt werden.

Die Versorgungsleitung des Geräts muss geerdet (Klasse I) und durch einen Fehlerstromschutzschalter (FI) (30 mA) geschützt sein.

Der Anschluss darf ausschließlich der Stromzufuhr dieses Gerätes dienen.

Wenn das Stromkabel beschädigt ist, muss es vom Hersteller, seinem Kundendienst oder ähnlich qualifiziertem Fachpersonal ersetzt werden, um Gefahren zu vermeiden.

Die Stromzufuhr muss über eine Sicherung, Trennung aller Pole (mindestens 3 mm Kontaktabstand), gewährleistet sein.

Das Gerät muss so angebracht werden, dass die Steckdose zugänglich ist.

Achten Sie darauf, die Vorschriften für die elektrische Installation einzuhalten, die in dem Land gelten, in dem das Gerät betrieben wird.

**Vor jeder arbeit den netzstecker der anlage ziehen.**

## **ITAVVERTENZA**

I bambini di età pari o superiore a 8 anni, le persone con capacità fisiche, sensoriali o mentali ridotte o prive di esperienza e conoscenze possono utilizzare questo apparecchio solo se possono avvalersi di una sorveglianza o di istruzioni preliminari relative a un impiego sicuro dell'apparecchio e se sono consapevoli dei rischi cui vanno incontro. I bambini non devono giocare con l'apparecchio. La pulizia e la manutenzione eseguite dall'utente non devono essere effettuate dai bambini senza supervisione.

## **COLLEGAMENTO ELETTRICO**

Il lavoro dell'impianto elettrico deve essere effettuato da un professionista elettrotecnico qualificato.

L'alimentazione elettrica deve essere di classe I. L'apparecchio deve essere collegato a una cassetta di giunzione con messa a terra. Il circuito di alimentazione elettrica deve essere protetto da un disgiuntore differenziale ad elevata sensibilità da 30 mA.

Il collegamento deve essere utilizzato esclusivamente per l'alimentazione elettrica dell'apparecchio.

Se il cavo di alimentazione è danneggiato, deve essere sostituito dal fabbricante, dal servizio clienti o da persone con qualifica simile per evitare qualsiasi rischio.

Gli apparecchi senza prese devono essere collegati a un interruttore principale di alimentazione che garantisca la disconnessione di tutti i poli (distanza di separazione dei contatti di almeno 3 mm). L'apparecchio deve essere posizionato in maniera tale che la spina collegata alla presa di corrente sia accessibile.

Collegare l'apparecchio alla rete secondo le norme del paese.

**Scollegare l'alimentazione elettrica prima di intervenire sull'apparecchio!**

## **NLWAARSCHUWING**

Dit apparaat kan worden gebruikt door kinderen vanaf 8 jaar en door personen met lichamelijke, zintuiglijke of verstandelijke beperking of door mensen zonder ervaring of kennis, mits zij onder correct toezicht staan of instructies voor het veilige gebruik van het apparaat hebben gekregen en zij de risico's hebben begrepen. Kinderen mogen niet met het apparaat spelen. De schoonmaak en het onderhoud van het apparaat door de gebruiker mag niet zonder

toezicht door kinderen worden gedaan.

## **ELEKTRISCHE AANSLUITING**

De elektrische installatie dient uitgevoerd te worden door een bekwame elektricien.

Het stroomcircuit van het apparaat moet worden geaard (klasse I) en beschermd door een hoge gevoeligheid differentieelschakelaar (30mA).

De koppeling moet uitsluitend worden gebruikt voor de stroomvoorziening van het apparaat.

Indien de voedingskabel beschadigd is, dient deze om gevaar te voorkomen, te worden vervangen door de fabrikant, de klantenservice of mensen met soortgelijke bevoegdheden.

De apparaten zonder stekkers dienen aangesloten te worden op een hoofdschakelaar op het elektriciteitsnet dat de verbreking van alle polen verzekert (scheidingsafstand voor contacten minimaal 3 mm).

Het apparaat moet zodanig worden geplaatst dat het stopcontact toegankelijk is.

Sluit het apparaat op het spanningsnet aan volgens de geldende normen van het land.

**Koppel de voeding los voor elke ingreep !**

## **ESADVERTENCIA**

Este aparato puede ser utilizado por niños de edad superior a 8 años y por personas con capacidades físicas, sensoriales o mentales reducidas o con falta de experiencia o conocimientos, siempre que se encuentren bajo vigilancia o si se les proporcionan las instrucciones relativas para el uso seguro del electrodoméstico y sean conscientes de los riesgos a los que se exponen. Los niños no deben jugar con el aparato. Los niños sin vigilancia no pueden encargarse de la limpieza ni del mantenimiento que debe realizar el usuario.

## **CONEXIÓN ELÉCTRICA**

La instalación eléctrica debe realizarse por un profesional cualificado en electrotécnica.

El circuito de alimentación del aparato debe conectarse a tierra (clase I) y protegerse con un diferencial de alta sensibilidad (30 mA).

La conexión debe servir exclusivamente para la alimentación del aparato.

Si el cable de alimentación está dañado, debe reemplazarlo el fabricante, su servicio posventa o personas de similar cualificación para evitar cualquier peligro.

Los aparatos sin enchufes deben conectarse mediante un interruptor principal a la



alimentación eléctrica para garantizar la desconexión de todos los polos (distancia de separación de los contactos de 3 mm como mínimo).

El aparato debe instalarse de tal manera que la clavija de la toma de corriente sea accesible.

La conexión debe servir exclusivamente para la alimentación del aparato.

**Desconectar eléctricamente antes de cualquier intervención !**

## **PT** ADVERTÊNCIA

Este aparelho pode ser utilizado por crianças com, pelo menos, 8 anos e por pessoas com capacidades físicas, sensoriais ou mentais reduzidas ou com falta de experiência ou de conhecimentos, desde que sejam corretamente vigiadas ou recebam instruções sobre a utilização do aparelho com total segurança e caso tenham compreendido os riscos associados. As crianças não devem brincar com o aparelho. A limpeza e manutenção pelo utilizador não devem ser realizadas por crianças sem supervisão.

## **LIGAÇÃO ELÉCTRICA**

A instalação eléctrica deve ser realizada por um profissional qualificado em engenharia electrotécnica.

O circuito de alimentação do aparelho deve ser ligado à terra (classe I) e protegido por um disjuntor diferencial de alta sensibilidade (30 mA).

A ligação deve servir exclusivamente para a alimentação do aparelho.

Em caso de danos no cabo de alimentação, este deve ser substituído pelo fabricante ou pelo serviço técnico para evitar situações de risco.

Os aparelhos sem fichas devem ser ligados a um interruptor principal na alimentação eléctrica de modo a garantir que todos os polos são desligados (a distância de separação entre contactos deve ser no mínimo de 3 mm).

O aparelho deve ser colocado de tal forma que a ficha seja acessível.

O aparelho deve estar ligado à rede segundo as normas do país em questão.

**Desligue o dispositivo da fonte de alimentação antes de o trabalhar!**

## **CS** VAROVÁNÍ

Děti ve věku od 8 let (mladší v žádném případě) a osoby, jejichž tělesné, smyslové či duševní schopnosti jsou omezené, stejně tak jako osoby, které nemají dostatečné

zkušenosti a znalosti, mohou tento přístroj používat výhradně pod dohledem osoby zodpovídající za jejich bezpečnost a pouze pokud chápou případná rizika a byly řádně poučeny o bezpečném použití přístroje. Děti si s přístrojem nesmí hrát. Čištění a uživatelskou údržbu nesmí provádět děti bez kvalifikovaného a odpovídajícího dozoru.

## **ELEKTRICKÉ PŘIPOJENÍ**

Elektrickou instalaci musí provádět kvalifikovaná osoba.

Napájecí obvod zařízení musí být uzemněn (třída I) a chráněn proudovým chráničem s vysokou citlivostí (30 mA).

Elektrický přívod musí sloužit výhradně napájení tohoto přístroje.

Je-li napájecí kabel poškozen, musí ho vyměnit výrobce, poprodejní servis nebo osoby s patřičnou kvalifikací, aby se zamezilo riziku.

Zařízení určené k pevnému připojení musí být připojeno k hlavnímu vypínači na elektrickém přívodu, který zajišťuje odpojování všech pólů (minimální vzdálenost rozpojených kontaktů alespoň 3 mm).

Zařízení musí být umístěno tak, aby byla jeho zásuvka přístupná.

Instalace a provoz vašeho čerpadla musí splňovat místní předpisy.

**Před jakýmkoli zásahem vypojte přístroj z napájení elektrickým proudem !**

## **PL** OSTRZEŻENIE

Urządzenie może być używane przez dzieci w wieku co najmniej 8 lat, osoby o ograniczonych zdolnościach fizycznych, sensorycznych i psychicznych lub osoby bez wymaganego doświadczenia i/lub wiedzy, jeśli są odpowiednio nadzorowane i przekazano im informacje dotyczące używania urządzenia w sposób całkowicie bezpieczny i zdają sobie sprawę ze związanych z nim zagrożeń. Dzieciom nie wolno bawić się urządzeniem. Dzieciom bez nadzoru nie wolno przeprowadzać czyszczenia ani konserwacji urządzenia dozwolonego dla użytkownika.

## **PODŁĄCZENIE ELEKTRYCZNE**

Instalacja elektryczna musi być wykonana przez specjalistę posiadającego odpowiednie kwalifikacje w dziedzinie elektrotechniki.

Instalacja zasilania urządzenia musi być wyposażona w uziemienie (klasy I) i zabezpieczona wyłącznikiem różnicowoprądowym o wysokiej czułości

(30 mA). Podłączenie może służyć wyłącznie do zasilania urządzenia.

Przyłącze może być wykorzystywane wyłącznie do zasilania urządzenia.

Jeśli kabel zasilający jest uszkodzony, musi zostać wymieniony przez producenta, jego serwis lub osoby o podobnych kwalifikacjach, aby uniknąć zagrożenia.

Urządzenie musi zostać ustawione w taki sposób, aby gniazdko zasilania było dostępne.

Urządzenia bez gniazdek muszą być podłączone do głównego wyłącznika zasilania, który zapewnia odłączenie wszystkich biegunów (odległość między stykami co najmniej 3 mm).

Należy przestrzegać postanowień normy obowiązującej w kraju, w którym urządzenie jest używane.

**Przed przystąpieniem do pracy z urządzeniem należy odłączyć zasilanie!**

## **RU** ПРЕДУПРЕЖДЕНИЕ

ДАННЫЙ ЭЛЕКТРОПРИБОР МОЖЕТ ИСПОЛЬЗОВАТЬСЯ ДЕТЬМИ В ВОЗРАСТЕ ОТ 8 ЛЕТ, ЛИЦАМИ БЕЗ СООТВЕТСТВУЮЩЕГО ОПЫТА И ЗНАНИЙ ИЛИ ЛИЦАМИ С ФИЗИЧЕСКИМИ, СЕНСОРНЫМИ ИЛИ ПСИХИЧЕСКИМИ ОТКЛОНЕНИЯМИ, ЕСЛИ ЗА НИМИ ОСУЩЕСТВЛЯЕТСЯ НАБЛЮДЕНИЕ И С НИМИ БЫЛ ПРОВЕДЕН ТЕОРЕТИЧЕСКИЙ И ПРАКТИЧЕСКИЙ ИНСТРУКТАЖ ПО БЕЗОПАСНОМУ ИСПОЛЬЗОВАНИЮ УСТРОЙСТВА И ОНИ ОСОЗНАЮТ ВОЗМОЖНЫЕ РИСКИ, СВЯЗАННЫЕ С ЭКСПЛУАТАЦИЕЙ УСТРОЙСТВА. НЕ ДОПУСКАЙТЕ ИГР ДЕТЕЙ С УСТРОЙСТВОМ. ОЧИСТКА И ТЕХНИЧЕСКОЕ ОБСЛУЖИВАНИЕ НЕ ДОЛЖНЫ ВЫПОЛНЯТЬСЯ ДЕТЬМИ БЕЗ ПРИСМОТРА.

## **ELEKTROPÖDKLÖCENING**

Рabоты по электрическому монтажу должны проводиться квалифицированным электротехником. Электроподключение должно осуществляться квалифицированным специалистом-электротехником.

Сеть питания данного прибора должна быть подключена к соответствующей системе заземления (класс I) и защищена высокочувствительным устройством защитного отключения (30 mA).

Подключение должно быть использовано только для питания аппарата.

Если шнур питания поврежден, для его замены следует обратиться на завод-

изготовитель, в сервисную службу или к лицу аналогичной квалификации во избежание несчастного случая.

Прямое подключение к цепи питания должно производиться с помощью многополюсного автоматического выключателя. Изоляционное расстояние между разомкнутыми контактами выключателя должно быть не менее 3 мм. Прибор следует поместить таким образом, чтобы был обеспечен доступ к электрической розетке.

Электропроводка и подключение должны соответствовать требованиям ПУЭ.

**Перед началом работы отсоедините устройство от источника питания!**

## **SV** VARNING

Denna enhet kan användas av barn från och med 8 år, av personer med reducerad fysisk, sensorisk eller mental förmåga. Enheten kan även användas av personer med bristande erfarenhet och kunskap om de får vedbörlig tillsyn eller instruktioner om hur enheten används på ett säkert sätt, samt om man förstått de risker som användningen medför. Barn ska inte leka med enheten. Rengöring och underhåll bör inte utföras av barn.

## **ELEKTRISK ANSLUTNING**

Den elektriska installationen ska utföras av en yrkesman med utbildning inom elektroteknik.

Strömförsörjningskretsen måste vara ansluten till jord (klass I) och skyddas av en känslig jordfelsbrytare (30 mA).

Anslutningen ska endast användas till enheten.

Om strömkabeln är skadad måste den bytas ut av tillverkaren, auktoriserad servicepartner eller någon med liknande kvalifikationer för att undvika fara.

Enheter utan uttag måste anslutas till en huvudbrytare på strömförsörjningen som bryter alla poler (minsta kontaktavstånd 3 mm).

Enheten ska placeras så att elkontakten är tillgänglig.

Anslutningen ska endast användas till enheten.

**Koppla bort innan någon åtgärd utförs!**

## **NO** ADVERSEL

Dette apparatet kan ikke brukes av barn under 8 år eller av personer som har reduserte fysiske, sansemessige eller mentale evner eller mangler erfaring eller

kunnskap hvis de ikke får korrekt tilsyn eller har fått instruksjoner om fullt ut sikker bruk av produktet og forstått farene som er forbundet med det. Barn skal ikke leike med apparatet. Vask og vedlikehold skal ikke utføres av barn uten tilsyn.

## **ELEKTRISK TILKOBLING**

Den elektriske installasjonen skal utføres av en kvalifisert fagperson innen elektroteknikk. Strømkretsen til apparatet må være jordet (klasse I) og beskyttet med en følsom jordfeilbryter (30 mA).

Tilkoblingen må utelukkende brukes til å forsyne enheten.

Hvis strømkabelen er skadd, må den byttes av produsenten, produsentens kundeservice eller personer med liknende kvalifikasjoner for å unngå personskader.

Apparater uten plugger må kobles til en hovedbryter for strømtilførsel som sikrer at alle polene kobles fra (kontaktavstand minst 3 mm).

Apparatet skal installeres slik at kontakten er tilgjengelig.

Følg lokale forskrifter under installering og bruk av enheten.

**Koble alltid fra strømmen hvis du må åpne apparatet!**

## **VI CẢNH BÁO**

Thiết bị này có thể được sử dụng bởi trẻ em từ 8 tuổi trở lên, bởi người bị giảm năng lực thể chất, giác quan hoặc tâm thần, hoặc người thiếu kiến thức hoặc kinh nghiệm, chỉ khi họ được giám sát cẩn thận và được hướng dẫn sử dụng an toàn và hiểu rõ những rủi ro liên quan. Tuyệt đối không cho trẻ em chơi với thiết bị. Người dùng phải chịu trách nhiệm vệ sinh và bảo dưỡng thiết bị, tuyệt đối không để trẻ em thiếu sự giám sát của người lớn thực hiện quy trình này.

## **MỐI NÓI ĐIỆN**

Các thiết lập điện phải được thực hiện bởi kỹ sư điện đủ trình độ.

Bộ nguồn của thiết bị phải được nối đất (cấp độ bảo vệ I) và được bảo vệ bởi bộ cắt vi sai có độ nhạy cao (30 mA).

Mối nối phải được dùng riêng biệt để đảm bảo nguồn điện cho thiết bị.

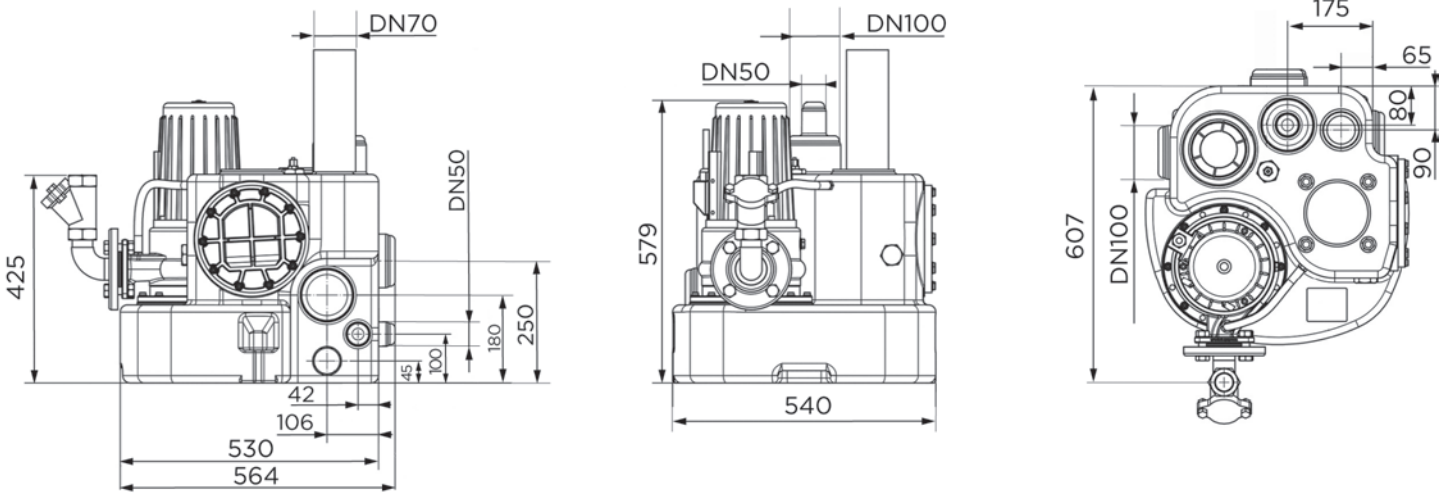
Nếu dây nguồn bị hỏng, hãy liên lạc nhà sản xuất hoặc bộ phận chăm sóc khách hàng để thay bằng bộ thiết bị hoặc loại dây đặc biệt.

Các thiết bị không có phích cắm phải được gắn với bộ chuyển mạch chính trên bộ nguồn, và cần đảm bảo bộ nguồn này đã ngắt kết nối với tất cả các trụ điện (khoảng cách an toàn ít nhất 3 mm).

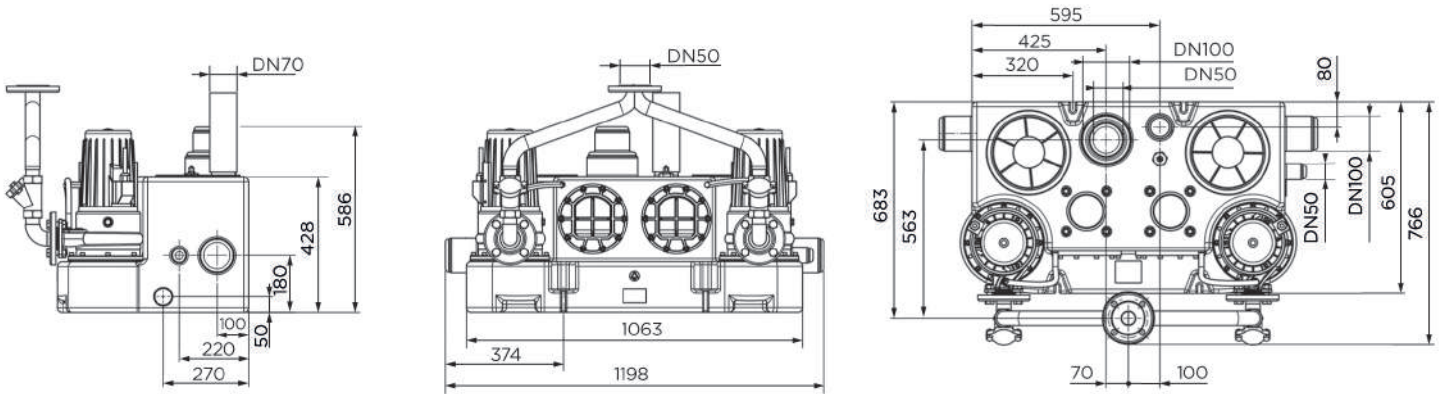
Kết nối thiết bị với nguồn điện lưới phù hợp với tiêu chuẩn của quốc gia bạn.

**Ngắt nguồn điện trước khi thao tác lên thiết bị!**

Sanicubic 1 GR



Sanicubic 2 GR





# 1. SÉCURITÉ

## 1.1 IDENTIFICATIONS DES AVERTISSEMENTS

	Signification
<b>DANGER</b>	Ce terme définit un danger à risques élevés pouvant conduire à la mort ou à une blessure grave s'il n'est pas évité.
<b>AVERTISSEMENT</b>	Ce terme définit un danger à risques moyens pouvant conduire à des blessures mineures à graves s'il n'est pas évité.
<b>AVIS</b>	Ce terme caractérise des dangers pour la machine et son bon fonctionnement.
	Avertissement concernant un danger d'ordre général. Le danger est précisé par des indications fournies dans le tableau.
	Avertissement concernant des dangers inhérents à la tension électrique et donne des informations sur la protection contre la tension électrique.

## 1.2 GÉNÉRALITÉS

La présente notice de service et de montage comporte des instructions importantes à respecter lors de la mise en place, du fonctionnement et de l'entretien de la station de relevage **Sanicubic GR**. L'observation de ces instructions est le garant d'un fonctionnement sûr et empêche des dommages corporels et matériels. Veuillez à respecter les consignes de sécurité de tous les paragraphes.

Avant la mise en place et la mise en service de la station de relevage, le personnel qualifié/l'exploitant concerné doit lire et bien comprendre l'ensemble de la présente notice.

## 1.3 UTILISATION CONFORME

Utiliser la station de relevage uniquement dans les domaines d'application décrits par la présente documentation.

- L'exploitation de la station de relevage doit s'effectuer uniquement en état techniquement irréprochable.
- Ne pas exploiter la station de relevage partiellement assemblée.
- La station de relevage doit pomper uniquement les fluides décrits dans la présente documentation.
- La station de relevage ne doit jamais fonctionner sans fluide pompé.
- Nous consulter pour des modes de fonctionnement qui ne sont pas décrits dans la présente documentation.

- Ne jamais dépasser les limites d'utilisation définies dans la documentation.
- La sécurité d'utilisation de la station de relevage n'est assurée qu'en cas d'utilisation conforme (conforme à la présente notice).

## 1.4 QUALIFICATION ET FORMATION DU PERSONNEL

La mise en service et la maintenance de cet appareil doivent être effectuées par un professionnel qualifié (nous consulter).

Veuillez vous référer à la norme d'installation EN 12056-4.

## 1.5 INSTRUCTIONS DE SÉCURITÉ POUR LES TRAVAUX DE MAINTENANCE, D'INSPECTION ET DE MONTAGE

- Toute transformation ou modification de la station de relevage annule la garantie.
- Utiliser uniquement des pièces d'origine ou des pièces reconnues par le fabricant. L'utilisation d'autres pièces peut annuler la responsabilité du fabricant pour les dommages en résultant.
- L'exploitant doit veiller à ce que tous les travaux de maintenance, d'inspection et de montage soient exécutés par un personnel qualifié, autorisé et habilité ayant préalablement étudié la présente notice de service et de montage.
- Avant d'intervenir sur la station de relevage, la mettre à l'arrêt et couper l'alimentation électrique.
- Respecter impérativement la procédure de mise à l'arrêt de la station de relevage décrite dans la présente notice de service.
- Les stations de relevage refoulant des fluides nuisibles à la santé doivent être nettoyées. Avant la remise en service, respecter les consignes de mise en service (voir 5. *Mise en service*).
- Tenir les personnes non autorisées (par exemple des enfants) à l'écart de la station de relevage.
- Respecter l'ensemble des consignes de sécurité et instructions de la présente notice de service (et de montage).

La présente notice de service doit toujours être disponible sur le site afin qu'elle puisse être consultée par le personnel qualifié et l'exploitant.

La présente notice de service doit être conservée par l'exploitant.

## 1.6 CONSÉQUENCES ET RISQUES EN CAS DE NON-RESPECT DE LA NOTICE DE SERVICE

Le non-respect de la présente notice de service et de montage donne lieu à la perte des droits à la garantie et aux dommages et intérêts.

## 2. TRANSPORT / STOCKAGE TEMPORAIRE / ÉLIMINATION

### 2.1 CONTRÔLE À LA RÉCEPTION

- Lors de la prise en charge de la marchandise, contrôler l'état du conditionnement de la station de relevage.
- En cas de détérioration, constater le dommage exact et informer le revendeur immédiatement par écrit.

## 2.2 TRANSPORT

### DANGER



#### Chute de la station de relevage.

Risque de blessure par la chute de la station de relevage !  
 ⇒ Respecter les poids indiqués.  
 ⇒ Ne jamais suspendre la station de relevage par le câble électrique.  
 ⇒ Utiliser des moyens de transport adéquats.

- Transporter la station de relevage impérativement en position horizontale.
- Utiliser des moyens de transport adéquats. Choisir le moyen de transport approprié selon le tableau des poids.

	POIDS BRUT	POIDS DE LA PALETTE
Sanicubic 1 GR SE71.1 S	64 kg	80 kg
Sanicubic 1 GR SE71.1 T		
Sanicubic 1 GR SE71.2 T		
Sanicubic 1 GR SE71.3 T		
Sanicubic 1 GR SE71.4 T	68 kg	80 kg
Sanicubic 2 GR SE71.1 T		
Sanicubic 2 GR SE71.2 T	137 kg	150 kg
Sanicubic 2 GR SE71.3 T		
Sanicubic 2 GR SE71.4 T	144 kg	160 kg

- Contrôler la station de relevage afin de vérifier l'absence de dommages dus au transport.

## 2.3 STOCKAGE TEMPORAIRE/CONDITIONNEMENT

- Conserver dans un lieu frais, à l'abri de la lumière, sec et protégé du gel.
- La station doit être maintenue à l'horizontale.
- Dans le cas de mise en service après une période de stockage prolongée, prendre les précautions suivantes pour assurer l'installation de la station de relevage :

### AVIS



#### Orifices et points de jonction humides, encrassés ou endommagés.

Fuites ou endommagement de la station de relevage !  
 ⇒ Dégager les orifices obturés de la station de relevage au moment de l'installation.

## 2.4 ÉLIMINATION EN FIN DE VIE



Ce produit doit être remis en fin de vie à un point de collecte dédié. Il ne peut être traité comme un déchet ménager.  
 Informez-vous auprès de la municipalité au sujet de l'endroit où déposer l'ancien appareil pour qu'il puisse être recyclé ou détruit.

## 3. DESCRIPTION

### 3.1 DESCRIPTION GÉNÉRALE

Les stations de relevage des eaux usées de la série **Sanicubic GR** sont des stations de relevage simples ou doubles prêtes pour le raccordement, brièvement submersibles, avec réservoir collecteur en matière plastique étanche au gaz et aux odeurs. Elles fonctionnent avec des pompes dilacératrices verticales, à commande automatique pneumatique du niveau. Elles sont équipées de détecteurs de niveau et d'un coffret de commande associés.

### 3.2 APPLICATIONS

Les stations de relevage des eaux usées de la série **Sanicubic GR** servent à l'évacuation (collecte et refoulement) des eaux usées domestiques, situées en-dessous du niveau de reflux des égouts.

Les liquides et substances suivants sont interdits :

- matières solides, matières fibreuses, goudron, sable, ciment, cendres, papier grossier, lingettes jetables, carton, débris, déchets, abats, graisses, huiles,
- les eaux usées comportant des substances nocives, par exemple eaux grasses non traitées provenant de restaurants. Celles-ci requièrent impérativement l'installation d'un séparateur de graisse conformément à la norme EN 1825.

### 3.3 MODE DE FONCTIONNEMENT

Les eaux usées s'écoulent gravitairement dans la station de relevage **Sanicubic GR**.

Le réservoir est conçu pour un fonctionnement **hors pression** : la cuve doit être à pression atmosphérique.

L'eau montant dans la cuve comprime l'air dans le tube plongeur vissé sur la partie supérieure du réservoir. Quand la hauteur d'enclenchement préalablement réglée est atteinte, la pompe est activée et re-

foule l'eau hors du réservoir via la conduite de refoulement. Un clapet à boule (deux sur les installations doubles) empêche le reflux de l'eau de la conduite de refoulement vers la cuve.

Pour les modèles double pompe, les pompes fonctionnent en alternance. En cas de niveau trop élevé dans le réservoir, la deuxième pompe est activée.

Le coffret de commande est pourvu d'un avertisseur sonore d'alarme qui est activé en cas de défaillance de la (des) pompe(s) ou en cas de niveau d'eau trop élevé dans la cuve. Il est possible de raccorder des dispositifs d'alarme externes sur les borniers prévus cet effet (se référer à la notice du boîtier d'alarme). Leur emplacement est indiqué sur le plan de câblage du boîtier de commande.

## 3.4 ÉTENDUE DE LA FOURNITURE

Les stations de relevage des eaux usées de la série **Sanicubic GR** sont livrées avec :

- une (des) pompe(s) à roue dilacératrice **Sanipump® ZFS 71** montées,
- un raccordement pour purge d'urgence ou pompe à membrane manuelle,
- une commande pneumatique et un boîtier de commande,
- un tube souple pour la ventilation de la cuve,
- un coude de sortie de refoulement DN 32,
- un (des) clapet(s) anti-retour à bille DN 32,
- un tuyau en Y DN32/50 (seulement pour les installations doubles).

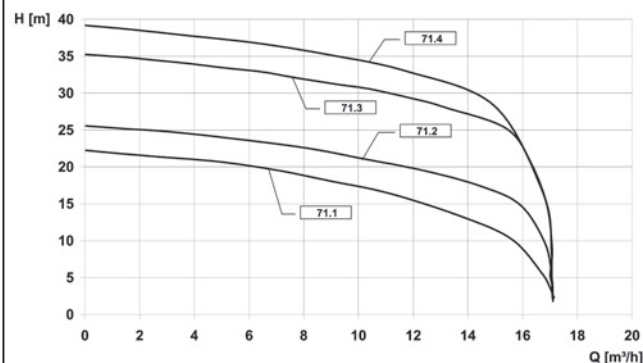
## 3.5 CARACTÉRISTIQUES TECHNIQUES

SANICUBIC GR 1 SANICUBIC GR 2	SE71.1 S	SE71.1 T	SE71.2 T	SE71.3 T	SE71.4 T
Puissance P1 (kW)	2,2	2,1	2,1	3,9	3,9
Puissance P2 (kW)	1,7	1,7	1,7	3,2	3,2
Tension U (V)	230	400	400	400	400
I max. absorbée (A)	10,5	3,7	3,7	6,5	6,5
Vitesse de rotation à 50 Hz (n-1)	2800	2800	2800	2800	2800
Indice de protection	IP 68	IP 68	IP 68	IP 68	IP 68
Débit max. (m <sup>3</sup> /h)	17	17	17	17	17
Hauteur de refoulement max. (m)	22	22	25	35	39
Temp max. du fluide	55°C				
Service	S3 25%				
<b>Sanicubic GR 1</b>					
Diamètre de refoulement	G1"1/4				
Diamètre des entrées	DN50, DN100				
Hauteur d'amenée minimale h (mm)	250 (entrées arrière et latérales) 576 (entrée supérieure)				
<b>Sanicubic GR 2</b>					
Diamètre de refoulement	DN50				
Diamètre des entrées	DN50, DN 100, DN150				
Hauteur d'amenée minimale h (mm)	250 (entrées arrière et latérales) 586 (entrée supérieure)				

### Matériaux

Cuve	PE LD	Roue	GG-20
Corps de pompe	GG-20	Arbre moteur	Acier inoxydable
Corps moteur	GG-20	Tuyauterie	Acier inoxydable
Clapet	GG-20	Étanchéité	Carbone/Céramique

## 3.6 COURBE DE POMPE



### 3.7 VUE D'ENSEMBLE

Voir p. 15.

### 3.8 DIMENSIONS

Voir p. 8.

## 4. INSTALLATION

### 4.1 PRÉREQUIS À L'INSTALLATION

- Comparer les caractéristiques indiquées sur la plaque signalétique avec celles de la commande et de l'installation (tension d'alimentation, fréquence).
- Le local d'installation doit être protégé contre le gel.
- Le local d'installation est suffisamment éclairé.
- L'ouvrage a été préparé conformément aux dimensions indiquées dans l'exemple d'installation et la norme EN 12056-4.
- Le local technique où sera installé le **Sanicubic GR** doit être de dimensions suffisantes pour aménager un espace de travail de 600 mm minimum autour et au-dessus de l'appareil de façon à faciliter une maintenance éventuelle. La hauteur de la pièce doit être d'environ 2 à 2,5 m.
- La signalisation d'alarme est toujours visible par l'utilisateur (le cas échéant, utiliser un contacteur d'alarme externe).
- En cas d'évacuation d'effluents gras, l'usage d'un bac dégraisseur est impératif.
- Les eaux usées autres que celles citées ci-dessus, par exemple de provenance artisanale ou industrielle, ne doivent pas être rejetées dans la canalisation sans traitement préalable.
- Le sol de ce local doit être en mesure de supporter la charge de la totalité de l'installation.
- Dans les locaux enterrés ou dans lesquels il y a un risque d'infiltration d'eaux, il est préconisé de placer une pompe de drainage dans un regard.

### 4.2 MISE EN PLACE

- Un crochet situé au plafond au-dessous l'appareil permet le levage, le montage et les éventuels travaux de maintenance et de réparation sur les pompes.
- Avant le début du montage, toutes les dimensions des conduites et des constructions doivent être contrôlées et être comparées avec les dimensions de l'installation. Ainsi, il faut particulièrement veiller à ce que la conduite d'amenée ne soit pas située plus basse que les orifices d'entrée de la station.
- Poser la station de relevage à même le sol et la mettre de niveau avec un niveau à bulle.
- Afin d'exclure tout risque de flottement de la station de relevage, fixer celle-ci au sol.

### 4.3 RACCORDEMENT HYDRAULIQUE

#### AVIS



- ⇒ La station de relevage ne doit pas servir de point d'appui aux tuyauteries.
- ⇒ Etayer les tuyauteries en amont de la station de relevage. Effectuer les raccordements sans contraintes.
- ⇒ Compenser la dilatation thermique des tuyauteries par des moyens adéquats.

#### 4.3.1 Entrée

#### IMPORTANT

Le montage de clapets anti-retour et de vannes d'arrêt sur les tuyaux d'entrée est conseillé. Ceux-ci doivent être montés de telle sorte qu'ils n'entravent pas le démontage de la station de relevage.

#### NOTE

Tous les raccords de tuyauteries doivent éviter la propagation du bruit et être flexibles.

La tuyauterie est étayée dans l'ouvrage.

1. Choisir les orifices de raccordement à utiliser.

Respecter une pente minimale de 3% sur les conduites d'arrivée afin d'assurer le bon écoulement des eaux vers la station.

2. Pour raccorder les conduites d'amenée, scier l'orifice de la conduite d'amenée à utiliser. L'amenée arrière de l'installation de relevage double doit être ouverte au moyen d'une scie circulaire à trou ou d'une lame; ne pas utiliser de marteau !

3. Insérer ensuite la conduite d'amenée sur l'orifice.

#### IMPORTANT

Utiliser préférentiellement l'entrée supérieure.

S'il n'est pas possible d'utiliser l'entrée supérieure, utiliser l'entrée arrière située à 250 mm du sol.

En dernier recours, le cas du raccordement aux entrées latérales situées à 180 mm du sol est possible à la stricte condition de respecter les mesures suivantes :

1. Réhausser l'axe de la tuyauterie pour qu'il soit 250 mm plus haut que le sol de la station de relevage, soit en décaissant le sol sous la station (fig. A) soit en relevant le sol sous l'installation sanitaire raccordée (fig. B).

Figure A :

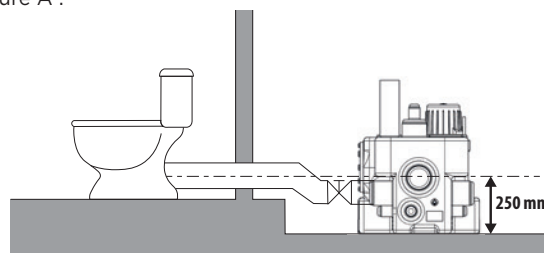
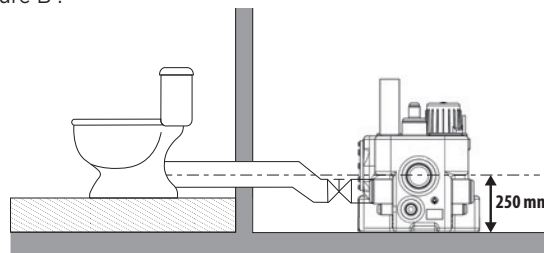


Figure B :



2. Modifier l'axe de la tuyauterie au plus près de la station.

#### NOTE

Le respect du réglage du capteur de niveau est impératif pour que le corps de pompe soit entièrement rempli pour un pompage immédiat. Voir 5.2.

#### AVIS



#### Corps de pompe insuffisamment rempli.

Risque de désamorçage!

⇒ Utiliser préférentiellement l'entrée supérieure.

#### NOTE

L'utilisation des entrées plus basses que l'entrée à 250 mm peut entraîner la formation de dépôts de saletés dans les conduites d'entrée et à l'extrême, une obstruction de la conduite. Il convient donc d'utiliser dans la mesure du possible l'orifice d'entrée supérieur.

#### 4.3.2 Refoulement

#### AVIS



#### Installation incorrecte de la tuyauterie de refoulement.

Fuites et inondation du local d'installation !

⇒ La station de relevage ne doit pas servir de point d'appui aux tuyauteries.

⇒ Ne pas raccorder d'autres tuyauteries d'évacuation à la tuyauterie de refoulement.

Pour prévenir le risque de reflux des eaux du collecteur d'égout, installer la tuyauterie de refoulement en «boucle» de façon à ce que sa base, au point culminant, soit située au-dessus du niveau de reflux.

Installer une vanne d'arrêt derrière le clapet anti-retour afin de faciliter le nettoyage ou un remplacement éventuel de ce clapet anti-retour.

Le montage du clapet anti-retour (inclus dans la livraison) sur la conduite de refoulement de la station de relevage est impératif.

Au niveau de la sortie de refoulement horizontale de la pompe, le coude 90° à bride DN 32 est monté et se termine dans le sens vertical par un filetage de 1-1/4".

Sur les stations de relevage double, un tuyau en Y avec sortie de refoulement DN50 (bride) est inclus dans la livraison.

La conduite et les armatures doivent être, si cela est nécessaire, renforcées par des colliers d'attache pour tuyaux ou des poutres en porte-à-faux.

### 4.3.3 Ventilation

#### IMPORTANT

**Selon les préconisations de la norme EN 12050-1, la station doit être munie d'une ventilation avec sortie au-dessus du toit. La station de relevage doit impérativement être ventilée afin que la cuve soit toujours à pression atmosphérique. La ventilation doit être totalement libre et l'air doit circuler dans les 2 sens (pas d'installation de clapet à membrane).**

- Brancher la conduite de ventilation de la station, d'un diamètre de 75 mm, soit directement sur la conduite d'aération du bâtiment soit installée séparément et dirigée au-dessus du toit.
  - Le raccordement doit se faire à la verticale de l'orifice de ventilation à l'aide du manchon flexible.
  - Le raccordement doit être étanche aux odeurs.
- La conduite de ventilation ne doit pas être raccordée à la conduite de ventilation côté amenée d'un séparateur de graisse.

#### AVIS



##### Ventilation insuffisante.

Risque de non fonctionnement de la station de relevage !  
 ⇒ La ventilation doit rester libre.  
 ⇒ Ne pas boucher la sortie d'évent.  
 ⇒ Ne pas installer de clapet d'admission d'air (clapet à membrane).  
 ⇒ Ne pas raccorder à une VMC (extraction d'air).

### 4.4 RACCORDEMENT ÉLECTRIQUE

#### DANGER



⇒ **Débrancher l'installation du secteur avant chaque montage et démontage de la pompe ou tout autres travaux dessus.**

#### DANGER



##### Travaux de raccordement électrique réalisés par un personnel non qualifié.

Danger de mort par choc électrique !  
 ⇒ Le raccordement électrique doit être réalisé par un électricien qualifié et habilité.  
 ⇒ L'installation électrique doit correspondre aux normes en vigueur dans le pays.

- Toutes les installations électriques utilisées doivent correspondre à la norme IEC 60364/NF C 15-100, ce qui signifie que les prises de courant doivent, par exemple, être équipées de borne de terre.
- Le réseau électrique sur lequel l'installation est raccordée doit être pourvu d'un disjoncteur différentiel séparé très sensible  $I < 30$  mA en amont de la commande, ou, afin de prévenir une panne de la commande en cas d'enclenchement du disjoncteur différentiel, un disjoncteur différentiel doit être installé par pompe entre la commande et la pompe.

Le raccordement doit servir exclusivement à l'alimentation du **Sanicubic GR**.

- Veuillez observer les prescriptions de la norme EN 12 056-4.
- En cas de raccordement triphasé, la protection par fusible externe doit être réalisée avec des disjoncteurs automatiques tripolaires. Cela permet d'assurer une isolation complète du réseau et d'exclure tout fonctionnement biphasé.
- Tous les équipements électriques, telles que la commande, les alarmes et les prises de courant, doivent être installés dans des pièces sèches et protégées contre les risques d'inondation.
- Le moteur peut surchauffer en cas de surcharge. En cas de surchauffe, ne jamais toucher les surfaces brûlantes du moteur.

#### AVERTISSEMENT



##### Surface chaude du moteur.

Risques de blessures !  
 ⇒ Ne jamais toucher la surface du carter moteur sans équipement de protection.

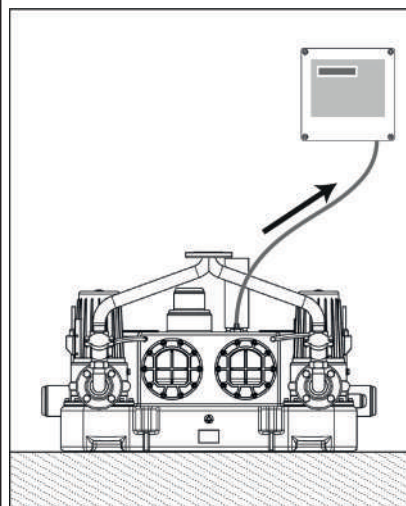
Le schéma de câblage de la station de relevage se trouve dans la notice d'instructions du boîtier de commande.

## 5. MISE EN SERVICE

### 5.1 PRÉREQUIS POUR LA MISE EN SERVICE

- Avant la mise en service de la station de relevage, s'assurer que le raccordement électrique de la station de relevage et de tous les dispositifs de protection a été réalisé correctement.

- Installer et raccorder le boîtier de commande : se référer à la notice d'installation fournie avec le boîtier de commande.
- Le boîtier de commande doit être placé de façon à ce que le flexible pneumatique et le tuyau du tube plongeur soient toujours en pente ascendante:



Le parfait fonctionnement de la commande automatique ne peut être garanti qu'à cette condition.

#### AVIS



##### Flexible pneumatique avec pente descendante, points bas. Flexible pincé, tordu. Flexible rallongé.

Risque de condensation!  
 Risque de perturbation du signal de détection.  
 ⇒ Respecter les règles d'installation énoncées ci-dessus et dans la notice d'installation du boîtier de contrôle.

### 5.2 OPÉRATIONS DE MISE EN SERVICE

La commande est déjà pré-réglée pour l'utilisation des entrées DN 100 avec une hauteur d'amenée de 250 mm. Si seule l'amenée supérieure est utilisée, d'autres points de commutation peuvent être réglés sur la commande pour augmenter le volume utile.

Hauteur d'amenée minimale	Niveau Off N1	Niveau On N2	Niveau On N3 uniquement sur installation double	Niveau d'alarme HW	Volume de commutation simple/double
250 mm	30 mm	140 mm	160 mm	180 mm	26 L / 47 L
428 mm	30 mm	250 mm	260 mm	290 mm	45 L / 80 L

Mettre sous tension.

- Installations triphasées:  
 - Contrôler le raccordement des phases:

Le boîtier de commande est équipé d'un contrôleur de phase pour empêcher le fonctionnement biphasé. Mettre en marche forcée la pompe (les pompes, l'une après l'autre sur les installations bipompes). En cas d'alarme «Phase», couper le courant au niveau de la station, raccorder correctement les 3 phases au niveau du boîtier.

- Vérifier le sens de rotation de la pompe:

À l'aide d'une pièce, dévisser le petit couvercle qui se situe sur le sommet de la pompe. La partie supérieure de l'arbre moteur est maintenant visible et est marquée d'une trace de peinture. Mettre la pompe en marche forcée. Observer le sens de rotation de la marque et le comparer avec le sens de la flèche (carter moteur). S'ils ne sont pas identiques, couper le courant et inverser 2 des phases au niveau du boîtier. Revisser le couvercle. Installation bipompe : recommencer avec l'autre pompe.

#### AVERTISSEMENT



##### Présence de couteaux dilacérateurs.

Risque de pincement, coupure ou amputation des doigts ou d'autres parties du corps.  
 ⇒ Se tenir à l'écart des pièces en mouvement.

- Actionner la ou les touches « Automatique » et réaliser un essai de fonctionnement :

- Pour cela, remplir le réservoir collecteur via l'amenée normale (cuvette, toilettes, etc.). L'installation doit s'enclencher automatiquement, vider le réservoir puis se désactiver. Après la désactivation, l'eau ne doit pas refluer de la conduite de refoulement vers le réservoir.



voir. Sur les installations doubles, les deux pompes doivent s'enclencher alternativement.

- Corriger le délai retard en fonction des conditions d'installation et de la hauteur de refoulement de façon à ce que la pompe vide le réservoir collecteur au maximum et ne fonctionne que brièvement en mode ronflant (bruit plus fort lors du pompage). Le tube plongeur ne doit plus être immergé dans le liquide à la fin du pompage (affichage 0 cm dans la commande). Le délai retard peut être modifié sur le boîtier de commande.

- Pendant l'essai de fonctionnement, contrôler l'étanchéité de toutes les conduites et raccords et la refaire si nécessaire.

Si l'installation fonctionne correctement, la laisser en mode automatique.

• Réglage au niveau du boîtier de commande :

Activer l'option «Démarrage automatique toutes les 24h» («demarr. mode 24h» puis «est active» sur l'écran du boîtier). La (les) pompe(s) est (sont) alors activée(s) brièvement même si aucune sollicitation n'est effectuée via le niveau d'enclenchement. Cela prévient tout blocage lié à une absence d'utilisation.

### 5.3 LIMITES D'UTILISATION

#### AVIS



#### Dépassement des pressions et températures limites.

Fuite de fluide pompé brûlant ou toxique !

- ⇒ Respecter les caractéristiques de service indiquées dans la documentation.
- ⇒ Éviter un fonctionnement de la pompe vanne fermée.
- ⇒ Éviter impérativement la marche à sec, sans fluide pompé.

En fonctionnement, respecter les paramètres et valeurs suivants :

Paramètre	Valeur
Température max. autorisée du fluide	35 °C jusqu'à 55 °C pendant 5 min de pompage max.
Mode de fonctionnement	Service intermittent S3 25%

• La station de relevage n'est pas conçue pour un fonctionnement continu !

• Le débit maximal entrant doit toujours être inférieur au débit de la pompe à la hauteur manométrique calculée (voir 3.6).

• Ne pas laisser la station de relevage sans fonctionner pendant une période prolongée (voir 5.2).

#### AVIS



#### Inactivité prolongée de la station de relevage.

Risque de blocage de la garniture.

- ⇒ Activer l'option «Démarrage automatique toutes les 24h» au niveau du boîtier de commande.
- ⇒ Ne pas déconnecter l'alimentation de la station de relevage en cas d'absence.

## 6. MISE HORS SERVICE

1. Fermer les vannes sur les tuyauteries d'amenée.
2. Vidanger le réservoir. Fermer la vanne sur la tuyauterie de refoulement.
3. Couper l'alimentation électrique et consigner l'installation.
4. Inspecter les parties hydrauliques et couteaux dilacérateurs. Les nettoyer si nécessaire.

#### AVERTISSEMENT



#### Présence de couteaux dilacérateurs.

Risque de pincement, coupure ou amputation des doigts ou d'autres parties du corps.  
⇒ Même lorsqu'elle est hors tension, la manipulation d'une pompe doit être effectuée avec précaution.  
⇒ Se tenir à l'écart des pièces en mouvement.

5. Nettoyer le réservoir.

## 7. ENTRETIEN/ MAINTENANCE

#### DANGER



⇒ **Débrancher électriquement l'installation avant toute intervention.**

#### AVERTISSEMENT



#### Travaux effectués sur la station de relevage par un personnel non qualifié.

Risque de blessures !

⇒ Les travaux de réparation et de maintenance doivent être effectués par un personnel spécialement formé.

#### AVERTISSEMENT



#### Travaux sur la station de relevage sans préparation adéquate.

Risque de blessures !

- ⇒ Arrêter correctement la station de relevage et la sécuriser contre tout enclenchement intempestif.
- ⇒ Fermer les vannes d'amenée.
- ⇒ Vidanger la station de relevage.
- ⇒ Fermer la vanne de refoulement
- ⇒ Laisser refroidir la station de relevage à la température ambiante.

### 7.1 CALENDRIER D'INSPECTION ET DE MAINTENANCE

Conformément à la norme EN 12056-4, les stations de relevage doivent être entretenues et réparées de manière à assurer l'évacuation correcte des eaux usées et à détecter et éliminer les dysfonctionnements à un stade précoce.

Le bon fonctionnement des stations de relevage doit être contrôlé par l'utilisateur une fois par mois en observant au moins deux cycles de fonctionnement.

Conformément à la norme EN 12056-4, la maintenance de la station de relevage doit être assurée par un personnel qualifié. Les intervalles suivants ne doivent pas être dépassés :

- 3 mois pour les stations de relevage pour usage industriel,
- 6 mois pour les stations de relevage pour le petit collectif,
- 1 an pour les stations de relevage domestiques.

### 7.2 LISTE DES POINTS DE CONTRÔLE

Contrôler l'alimentation électrique. Comparer les valeurs avec celles de la plaque signalétique.

Contrôler le raccordement de l'alimentation électrique à la terre.

Contrôler le raccordement de l'alimentation électrique à un disjoncteur différentiel 30 mA.

Contrôler le bon fonctionnement des moteurs en appuyant sur les boutons de marche forcée. Si anormal, vérifier que la pompe n'est pas colmatée.

Sur les installations triphasées, vérifier le sens de rotation de la pompe.

Faire un essai de fonctionnement sur plusieurs cycles.

Contrôler le montage correct et l'état d'usure des manchons flexibles.

Contrôler le bon fonctionnement et l'efficacité du dispositif d'alarme.

Contrôler le bon fonctionnement et l'étanchéité des vannes d'arrêt et clapets anti-retour.

Nettoyer et contrôler le dispositif de détection du niveau d'eau.

Consulter le journal des alarmes (boîtier de commande).

Consulter le journal de fonctionnement des pompes (boîtier de commande).

Inspecter les parties hydrauliques et couteaux dilacérateurs. Les nettoyer si nécessaire.

#### AVERTISSEMENT



#### Présence de couteaux dilacérateurs.

Risque de pincement, coupure ou amputation des doigts ou d'autres parties du corps.

- ⇒ Même lorsqu'elle est hors tension, la manipulation des pompes doit être effectuée avec précaution.
- ⇒ Se tenir à l'écart des pièces en mouvement.

Conseiller et/ou former le personnel d'exploitation.

### 7.3 RÉSERVOIR COLLECTEUR

Contrôler l'intérieur du réservoir régulièrement et nettoyer le capteur. Arroser le réservoir à l'aide d'un tuyau pour détacher les dépôts des parois du réservoir.

### 7.4 CONTRAT DE MAINTENANCE

Comme tout équipement technique et performant, les stations de relevage **Sanicubic GR** doivent faire l'objet d'une maintenance pour assurer un niveau de performance pérenne. Nous vous recommandons de souscrire un contrat de maintenance avec une entreprise qualifiée pour la réalisation des travaux réguliers d'inspection et de maintenance des postes de relevage.

## 8. PANNES, CAUSES, RÉOLUTION

### DANGER



⇒ **Débrancher électriquement l'installation avant toute intervention.**

Dysfonctionnement	Cause	Résolution
1. Le moteur ne tourne pas.	- tension trop faible, absente	- contrôler l'alimentation
	- connexion d'alimentation incorrecte	- corriger
	- câble d'alimentation défectueux	- remplacement / service SAV
	- défaillance au niveau du condensateur (uniquement sur moteur à courant monophasé)	- remplacement / service SAV
	- rotor ou roue bloqué	- nettoyer
	- contacteur de moteur désactivé en raison de la surchauffe; blocage, défaut de tension	- contrôler / service SAV
	- défaillance de commande / pressostat défectueux	- contrôler / service SAV
	- fuite du tuyau flexible pneumatique ou du raccordement	- contrôle / remplacement
	- défaillance du moteur	- remplacement / service SAV
2. Le moteur tourne mais ne refoule pas de liquide.	- roue obstruée ou usée	- nettoyage / remplacement
	- clapet anti-retour obstrué	- nettoyer
	- vanne d'arrêt obstruée ou fermée	- nettoyer / ouvrir
	- conduite de refoulement obstruée	- nettoyer
	- tubulure d'aspiration obstruée	- nettoyer
	- sens de rotation incorrect	- corriger
	- manque d'eau dans le réservoir	- désactiver / service SAV
	- aération du réservoir obstruée	- nettoyer
	- purge du carter de la pompe obstruée	- nettoyer
3. Le moteur tourne et s'arrête.	- tension erronée ou fluctuante	- corriger / service SAV
	- thermocontacteur mis en place de manière incorrecte	- contrôler / service SAV
	- consommation de courant trop élevée	-service SAV
4. Le moteur ne s'arrête pas.	- défaut de commande	- service SAV
	- fonction du manocapteur incorrecte	- remplacement / service SAV

## 9. NORMES

Les stations de relevage pour eaux usées **Sanicubic GR** sont conformes aux directives européennes Basse Tension, CEM et Machine. et au règlement Produits de construction EN 12050-1.

## 10. GARANTIE

En tant que fabricant, nous prenons en charge une garantie de 24 mois à partir de la date d'achat de cet appareil.

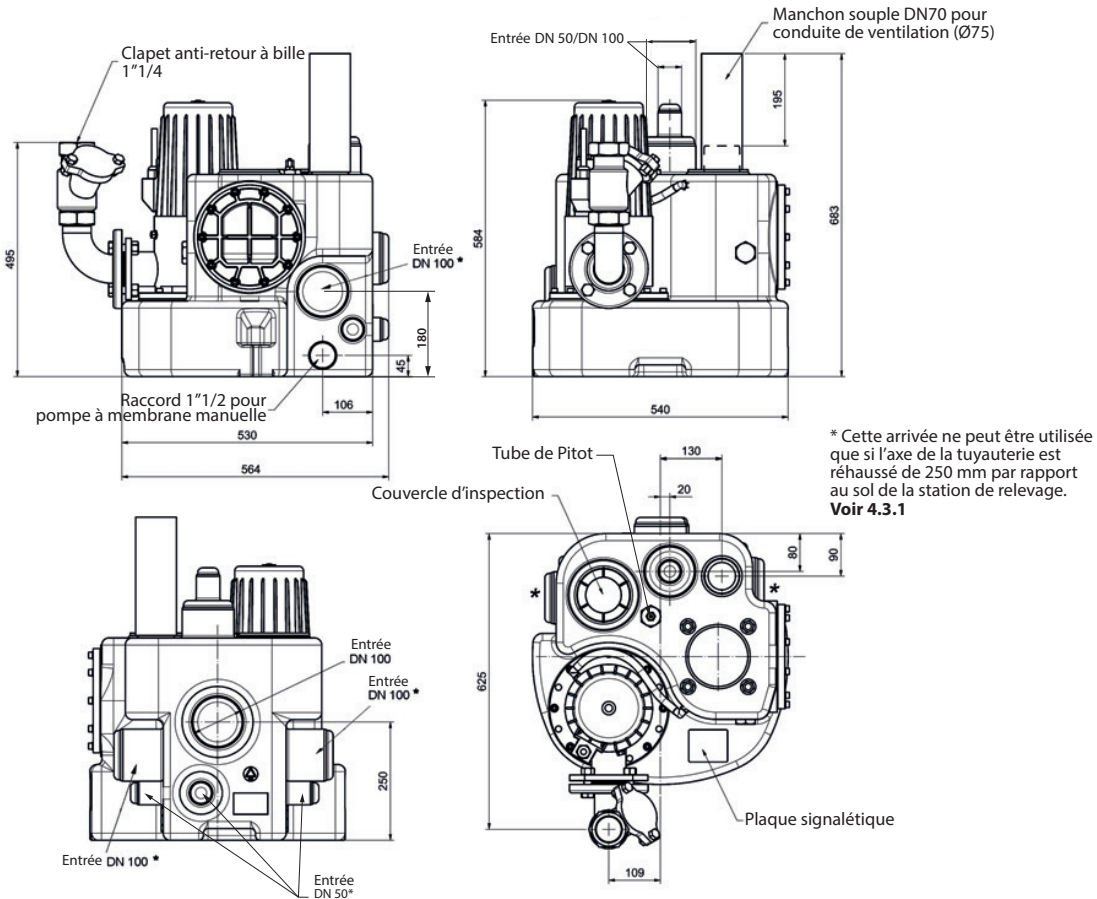
La facture en votre possession sert de preuve. Pendant la durée de cette garantie, nous éliminons sans frais, à notre discrétion par réparation ou remplacement, tous les défauts ayant pour origine un vice de matériau ou de fabrication.

Les dommages ayant pour origine une installation et/ou une utilisation non-conforme et l'usure sont exclus de la garantie.

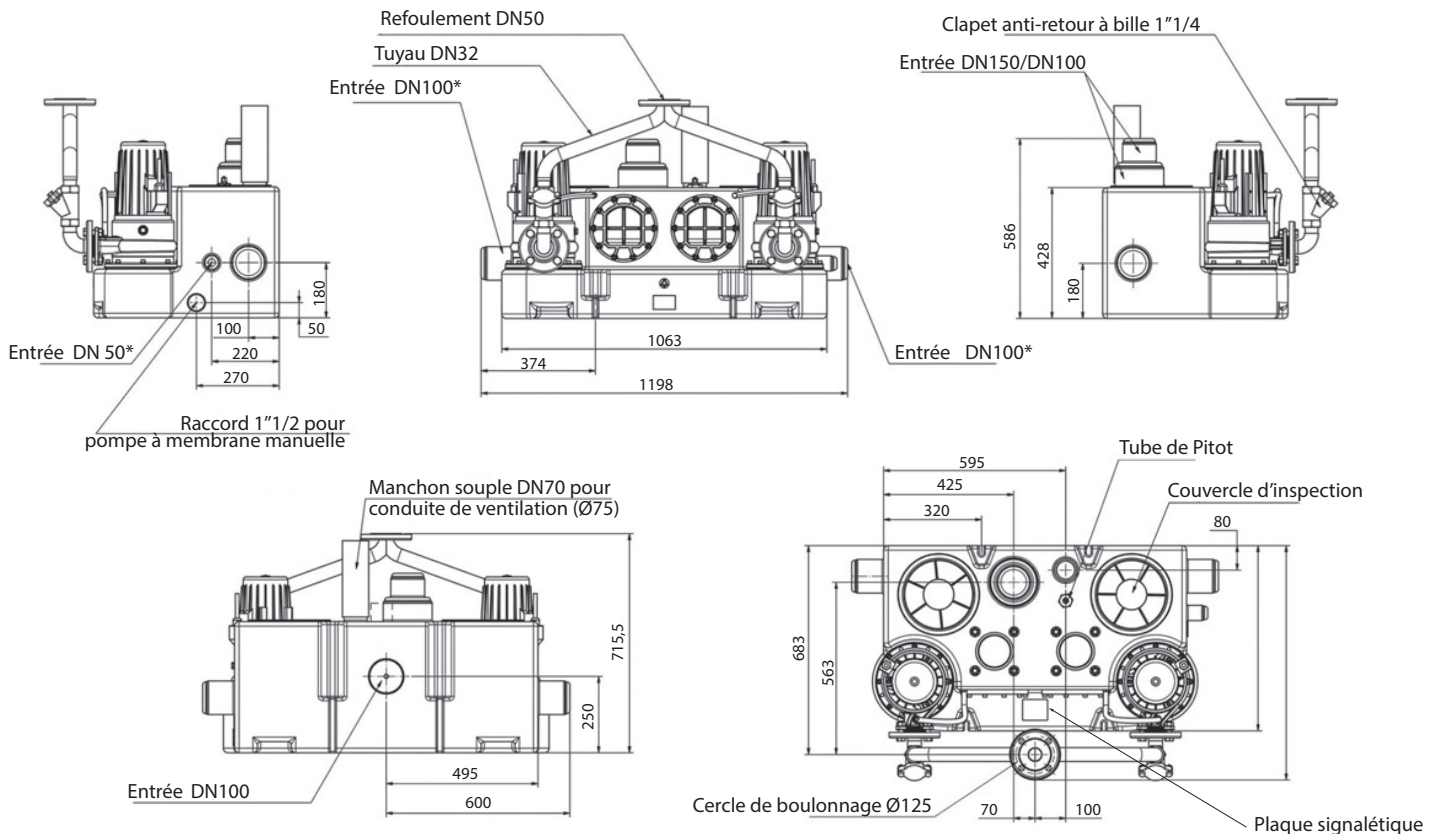
Nous déclinons toute responsabilité en matière de dommages consécutifs liés à une panne de l'équipement.

## ANNEXE A : VUE D'ENSEMBLE

## SANICUBIC 1 GR



## SANICUBIC 2 GR



\* Cette arrivée ne peut être utilisée que si l'axe de la tuyauterie est réhaussé de 250 mm par rapport au sol de la station de relevage. Voir 4.3.1

## ANNEXE B : LISTE DES PIÈCES DE RECHANGE

## STATION

RÉF. ARTICLE	DÉNOMINATION	QTÉ
117337	Réservoir Sanicubic GR SE71	1
	Réservoir Sanicubic 2 GR SE71	(1)
17481	Bouche d'aspiration Sanicubic GR SE71	1 (2)
117191	Tuyau flexible droit R 3/8"	1 (2)
60219	Tube de Pitot complet	1
117012	Couvercle d'inspection avec joints d'étanchéité	1
	Couvercle d'inspection pour installation double	(2)
	Joint d'étanchéité du couvercle d'inspection d'installation double	(2)
200102	Boîtier de commande Sanicubic GR SE71 230 V	1
255302	Boîtier de commande Sanicubic GR SE71 400 V	1

## POMPE

Dessin en coupe de la pompe

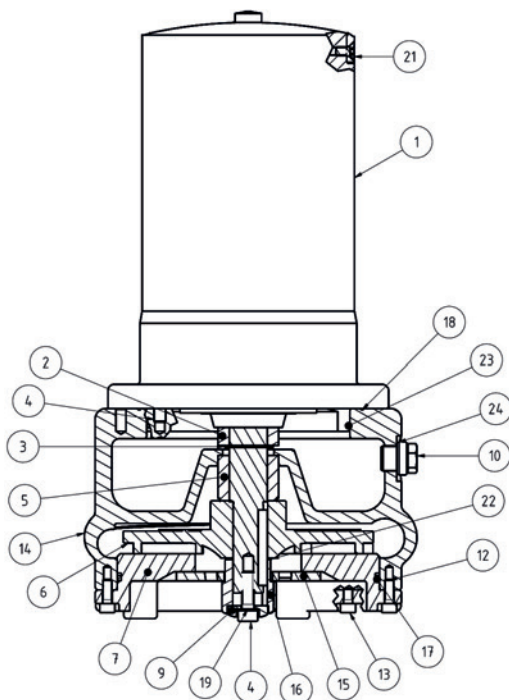




SCHÉMA	RÉF. ART.	DÉNOMINATION	QUANTITÉ
	17749	Pompe pour SANICUBIC® 1 GR SE71.1 S	1
	17463	Pompe pour SANICUBIC® GR SE71.1 T	1 (2)
	17562	Pompe pour SANICUBIC® GR SE71.2 T	1 (2)
	17563	Pompe pour SANICUBIC® GR SE71.3 T	1 (2)
	17564	Pompe pour SANICUBIC® GR SE71.4 T	1 (2)
1	17587	Moteur recouvert d'un carter SANICUBIC® 1 GR SE71.1 S	1
1	17586	Moteur recouvert d'un carter SANICUBIC® GR SE71.1 T et SE71.2 T	1
1	17588	Moteur recouvert d'un carter SANICUBIC® GR SE71.3 T et SE71.4 T	1
2	17356	GLRD LD1/25-G38 - côté moteur	1
3	11679	Joint d'étanchéité DIN471-A25x1,2	1
4	16381	Vis à six-pans creux M8x25-A2	5
5	17377	GLRD MG1/25-G6 côté fluide	1
6	17373	Rotor SANIPUMP® ZFS 71.1 Ø135	1
6	17371	Rotor SANIPUMP® ZFS 71.2 Ø145	1
6	17372	Rotor SANIPUMP® ZFS 71.3 Ø160	1
6	17351	Rotor SANIPUMP® ZFS 71.4 Ø170	1
7	17391	Couvercle SANIPUMP® ZFS 71 de montage sur réservoir	1
	17109	Vis à tête fraisée M5x10-A2 DIN965	3
9	17352	Raccord vissé de la roue dilacératrice SANIPUMP® ZFS 71	1
10	11640	Bouchon fileté, trait. G 3/8 (Ventilation)	1
10	11639	Bouchon fileté G3/8 DIN910 (huile)	1
12	15320	Vis à six-pans creux M6x20-A2	4
13	10008	Vis à six-pans creux M6x10-A2	4
14	17355	Carter de pompe SANIPUMP® ZFS 71	1
15	17353	Disque de coupe SANIPUMP® ZFS 71	1
16	17354	Roue dilacératrice SANIPUMP® ZFS 71	1
17	11822	Joint torique 160 x 3,5-NBR70	1
18	11629	Joint torique 147 x 3	1
19	11672	Bague d'étanchéité 8x14x1 Cu	1
21	10666	Vis six pans creux M6x12-A2 DIN 912	2
22	17375	Rondelle d'ajustage 10x30x0,1 1.4301	2
22	17376	Rondelle d'ajustage 10x30x0,5 1.4301	2
23	11656	Joint torique 125x2-NBR70	1
24	11646	Bague d'étanchéité 17x22x1,5 Cu pour Pos 230	2
	11645	Rondelle dentée de verrouillage S8x13x0,8 A2	4
	11690	Huile blanche technique Wisura NFW	0,4L



## 1. SAFETY

### 1.1 IDENTIFICATION OF WARNINGS

	Meaning
<b>DANGER</b>	This term defines a high risk of danger, which can lead to death or serious injury, if not avoided.
<b>WARNING</b>	This term defines a medium risk of danger, which can lead to serious or minor injury, if not avoided.
<b>NOTICE</b>	This term characterises dangers to the machine and its proper operation.
	Warning of a general danger. The danger is specified by indications given in the table.
	This symbol characterises dangers associated with the voltage and provides information on voltage protection.

### 1.2 GENERAL POINTS

The operation manual at hand provides basic notes which have to be taken into account during assembly, operation and maintenance works. Therefore, before assembly and commissioning, this operation manual has to be read by the assembler as well as the responsible personnel/operator at all costs. It always has to be available on site of operation of the machine/plant.

The general safety notes listed under the main point safety are not the only notes to be taken into account. Please also observe the specific safety instructions, such as those for private use, listed under other main points.

### 1.3 INTENDED USE

Only use the pumping station in the fields of application described in this documentation.

- The lifting station must only be operated in technically perfect conditions.
- Do not operate the partially assembled lifting station.
- The lifting station must only pump the fluids described in this documentation.
- The lifting station must never operate without pumped fluid.
- Consult us for operating modes not described in this documentation.
- Never exceed the usage limits defined in the documentation.
- The safe operation of the station is only ensured if it is used as described in this manual.

### 1.4 QUALIFICATION AND TRAINING OF STAFF

Commissioning and maintenance of this device must be performed by a qualified professional. Please refer to installation standard EN 12056-4.

### 1.5 SAFETY INSTRUCTIONS FOR MAINTENANCE, INSPECTION AND ASSEMBLY WORK

- Any alteration or modification of the pumping station will void the warranty.
- Only use original parts or parts recognised by the manufacturer. The use of other parts may void the manufacturer's liability for any resulting damage.
- The customer has to ensure that all maintenance, inspection and assembly work is carried out by authorised and qualified specialist personnel, who have been sufficiently informed through relevant and adequate study of the operating manual.
- Work on the machine is to be done only when it is shut down. The procedure for shutting down the machine is described in the operating manual and is to be precisely adhered to.
- Lifting stations that discharge fluids that are harmful to health must be cleaned. Before recommissioning, observe the commissioning instructions (see 5. Commissioning).
- Keep unauthorised persons (e.g. children) away from the lifting station.
- Observe all safety instructions and instructions in this operating (and installation) manual.

This operating manual must always be available on site so it can be accessed by qualified staff and the operator.

### 1.6 RISKS AND CONSEQUENCES OF NON-COMPLIANCE WITH THE OPERATING MANUAL


Failure to comply with this operating and installation manual will result in the loss of warranty rights and rights to damages.

## 2. TRANSPORT, TEMPORARY STORAGE, DISPOSAL

### 2.1 RECEIVING INSPECTION

- When receiving goods, check the condition of the lifting station's packaging.
- In case of damage, note the exact damage and immediately notify the dealer in writing.

### 2.2 TRANSPORT

<b>DANGER</b>	
	<p><b>Dropping the pumping station.</b></p> <p>Risk of injury if the pumping station is dropped!</p> <ul style="list-style-type: none"> <li>⇒ Keep the pumping station horizontal when moving it.</li> <li>⇒ Observe the indicated weight.</li> <li>⇒ Never suspend the pumping station by the power cord.</li> <li>⇒ Use suitable means of transport.</li> </ul>

- Always transport the lifting station in a horizontal position.
- Choose suitable means of transport.

	GROSS WEIGHT	TOTAL WEIGHT OF THE PALLET
Sanicubic 1 GR SE71.1 S	64 kg	80 kg
Sanicubic 1 GR SE71.1 T		
Sanicubic 1 GR SE71.2 T		
Sanicubic 1 GR SE71.3 T	68 kg	
Sanicubic 1 GR SE71.4 T		

	GROSS WEIGHT	TOTAL WEIGHT OF THE PALLET
Sanicubic 2 GR SE71.1 T	137 kg	150 kg
Sanicubic 2 GR SE71.2 T		
Sanicubic 2 GR SE71.3 T	144 kg	160 kg
Sanicubic 2 GR SE71.4 T		

- Inspect the pumping station to make sure there is no damage due to transport.

### 2.3 TEMPORARY STORAGE / PACKAGING

- The machine can be kept in interim storage and conserved in a cool, dark, dry and frost-free site.
- The systems should stand in horizontal position.
- In the case of commissioning after an extended storage period, take the following precautions to ensure storage of the pumping station:

#### NOTICE



#### Wet, dirty or damaged openings and junction points.

Leaks or damage to the pumping station!  
⇒ Clear the pumping station's blocked openings at the time of installation.

### 2.4 DISPOSAL



The device must not be disposed of as household waste and must be disposed of at a recycling point for electrical equipment. The device's materials and components are reusable. The disposal of electrical and electronic waste, recycling and recovery of any form of used appliances contribute to the preservation of our environment.

## 3. DESCRIPTION

### 3.1 GENERAL DESCRIPTION

The effluent lifting stations **Sanicubic GR** are single or double systems that are ready to plug in and safe against flooding, with collection chambers made of gas- and odour-proof plastic. They work with vertical cutting unit pumps with automatic pneumatic level control. They are completely equipped with switch boxes and all necessary switching elements.

### 3.2 APPLICATIONS

The effluent lifting units of the **Sanicubic GR** production series are used for the disposal (collection and conveying) of domestic effluent that develops underneath the canal backflow level.

The following liquids/substances are not allowed in discharge systems:

- Solid materials, fibres, tar, sand, cement, ash, coarse paper, hand towels, wipes, cardboard, rubble, rubbish, slaughterhouse waste, oils, greases, etc.
- Wastewater containing harmful substances (for example, untreated greasy waste from restaurants). Pumping these liquids and substances requires the fitting of a compliant grease trap.

### 3.3 OPERATING PRINCIPLE

The wastewater flows by gravity into the **Sanicubic GR** lifting station. The collecting tank is designed for **non-pressure operation**. Wastewater is collected there at atmospheric pressure before being discharged to the sewer.

The water rising in the tank compresses the air in the dip tube screwed to the top of the tank. When the preset switch-on height is reached, the pump is activated and pumps the water out of the tank via the discharge line. A non-return ball valve (two in double systems) prevents the water from flowing back from the discharge line into the tank.

For double pumps models, both pumps operate each in turn, alternately. In case of abnormal operation, both engines run simultaneously (or if one pump fails, the other takes over).

The control box is equipped with an audible alarm that is activated in case of pump(s) failure or if the water level in the tank is too high. External alarm devices can be connected to the terminal blocks provided (refer to the control box manual). Their location is indicated on the wiring diagram of the switchgear.

### 3.4 SCOPE OF SUPPLY

The sewage lifting stations of the **Sanicubic GR** series are supplied with:

- built-on macerator pump(s) of the **Sanipump® ZFS 71** series,
- connection for emergency drainage or manual diaphragm pump,
- pneumatic control and control box
- flexible connection for venting the collection chamber

- pressure outlet connection DN 32
- non-return ball valve(s) DN 32
- Y-pipe DN 32/50 (only for double system).

### 3.5 TECHNICAL DATA

SANICUBIC GR 1 SANICUBIC GR 2	SE71.1 S	SE71.1 T	SE71.2 T	SE71.3 T	SE71.4 T
Power P1 (kW)	2.2	2.1	2.1	3.9	3.9
Power P2 (kW)	1.7	1.7	1.7	3.2	3.2
Voltage U (V)	230	400	400	400	400
Maximum absorbed current (A)	10.5	3.7	3.7	6.5	6.5
Rated speed at 50 Hz (n-1)	2800	2800	2800	2800	2800
IP code	IP 68	IP 68	IP 68	IP 68	IP 68
Max. flow rate (m <sup>3</sup> /h)	17	17	17	17	17
Max. discharge height (m)	22	22	25	35	39
Max. temperature of the pumped liquid	55°C				
Operating mode	S3 25%				

#### Sanicubic GR 1

Discharge diameter	1-1/4"
Inlets diameter	DN50, DN100
Inlets Height h (mm)	250 (back and side inlets) 576 (upper inlet)

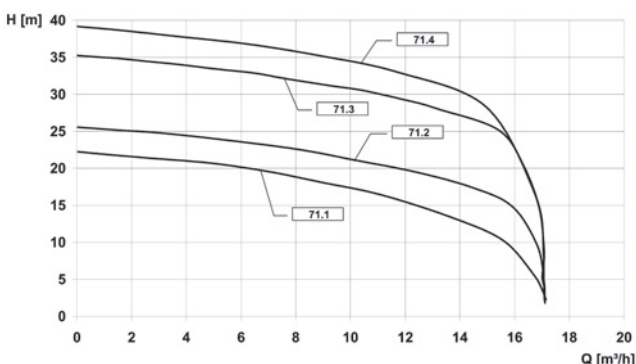
#### Sanicubic GR 2

Discharge diameter	DN50
Inlets diameter	DN50, DN100, DN150
Inlets Height h (mm)	250 (back and side inlets) 586 (upper inlet)

#### Material

Tank	PE LD	Impeller	GG-20
Pump housing	GG-20	Shaft	Stainless steel
Motor housing	GG-20	Pipework	Stainless steel
Valve	GG-20	Seals	Carbone/Céramique

### 3.6 CURVE



### 3.7 OVERVIEW

See pg. 23.

### 3.8 DIMENSIONS

See pg. 8.

## 4. INSTALLATION

### 4.1 PREPARATION

- The characteristics shown on the rating plate have been compared with those on the order and installation (supply voltage, frequency).
- The installation room must be protected against frost.
- The installation room is adequately lit.
- The work has been prepared in accordance with the standard EN 12056-4.
- The plant room where the **Sanicubic** will be installed must be large enough to allow a 600 mm clearance around and above the device to facilitate maintenance. The height of the room should be approximately 2 to 2.5 m.
- The alarm signal is always visible to the user (if necessary, use an external alarm contact switch).
- In case of discharge of greasy effluents, the use of a degreasing tank is essential.

- Wastewater other than those mentioned above, for example, of artisanal or industrial origin, must not be discharged into the pipes without prior treatment.

- The floor of the room must be able to support the load of the entire installation.

- In underground rooms or rooms where there is a risk of water infiltration, it is recommended to place a drainage pump in a manhole.

#### 4.2 FITTING

- A hook in the ceiling above the set-up site of the lifting unit facilitates assembly and potential maintenance and repair work on the pump.

- Prior to assembly, all construction and connection measurements should be checked and compared with the dimensions of the system. Here you should pay special attention that the constantly downward-inclining supply connection never lies lower than the inflow height of the collecting tank.

- Fit the pumping station on the bare ground and level it with a spirit level.

- To avoid any risk of the pumping station floating, attach it to the ground using the mounting kit provided.

#### 4.3 HYDRAULIC CONNECTION

##### NOTICE



⇒ The pumping station must not be used as a control point for piping.  
 ⇒ Prop up the pipes upstream from the pumping station. Make connections without constraints.  
 ⇒ Use suitable means to compensate for thermal expansion of the piping.

#### 4.3.1 Inlet

##### IMPORTANT

It is recommended that you mount check valves and stop valves on the inlet pipes. These must be mounted so that they do not hinder disassembly of the pumping station.

##### NOTE

All piping connections must prevent the propagation of noise and be flexible.

The piping is supported.

- Choose the connection openings to use.

Maintain a minimum slope of 3% on the inlet pipes to ensure proper flow to the plant.

- To connect the inlet pipes, saw the opening of the inlet pipe to be used. The rear inlet of the double lift system must be opened with a hole saw or a blade; do not use a hammer!

- Then insert the inlet pipe into the opening.

##### IMPORTANT

Preferably use the upper inlet.

If it is not possible to use the upper inlet, use the rear inlet located 250 mm from the floor.

As a last resort, the case of connection to the side inlets located 180 mm from the floor is possible under the strict condition that the following measures are observed:

- Raise the axis of the pipe to 250 mm above the floor of the lifting station, either by lowering the floor under the station (fig. A) or by raising the floor under the connected sanitary installation (fig. B).

Fig. A :

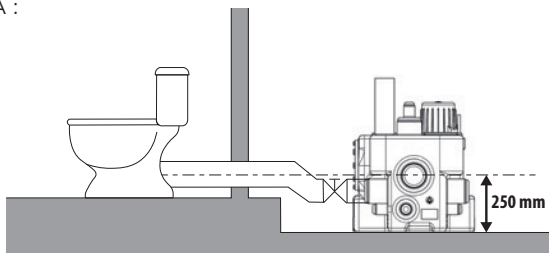
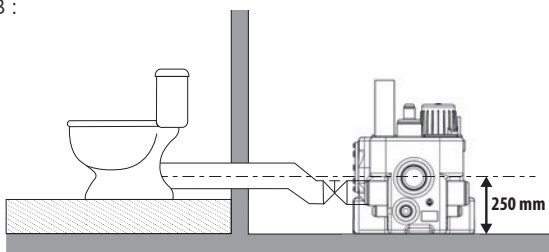


Fig. B :



- Change the axis of the pipe as close as possible to the station.

##### NOTE

It is imperative that the level sensor is set correctly so that the pump casing is completely filled for immediate pumping. See 5.2.

##### NOTICE



##### Insufficiently filled pump housing.

Danger of de-priming!  
 ⇒ Preferably use the upper inlet.

##### NOTE

Using inlets lower than the 250 mm inlet can lead to dirt deposits in the inlet lines and in extreme cases to blockage of the line. Therefore, the higher inlet should be used whenever possible.

#### 4.3.2 Discharge

##### NOTICE



##### Improper fitting of the discharge pipe.

Leaks and flooding of the installation room!  
 ⇒ The pumping station must not be used as a control point for piping.  
 ⇒ Do not connect other drain pipes to the discharge pipe.

To prevent the risk of back-flow of water from the sewer, install the discharge pipe in a «loop» so that its base, at the highest point, is located above the back-flow level.

Fit a shutoff valve behind the check valve.

A bend DN 50, 90° is mounted as standard on the horizontal pressure discharge of the pump, which ends in a vertical direction drilled with 1"/ internal thread.

The installation of the non-return ball valve(s) included in the scope of delivery in the pressure line of the lifting unit is mandatory

It is recommended to install a shut-off valve behind the non-return ball valve in order to facilitate maintenance and possible replacement of the non-return ball valve.

For double lifting units, a Y-pipe with a DN50 pressure outlet (flange) is included in the scope of delivery.

The pressure pipe must be laid steadily rising and without unnecessary jumps in a bend above the backflow level and then steadily falling to the sewer connection. Pipe and fittings must be supported with pipe clamps or brackets, if necessary.

#### 4.3.3 Ventilation

##### IMPORTANT

**According to the recommendations of EN 12050-1, it must be equipped with a vent above the roof. The pumping station must always be ventilated so that the tank is always at atmospheric pressure. The ventilation must be completely free and air must flow in both directions (no diaphragm valve fitted).**

- Connect the station's ventilation pipe Ø75 mm, either directly to the building's ventilation pipe or installed separately and directed above the roof.

- The connection should be made vertically to the ventilation opening using the flexible sleeve.

- The connection must be smell-proof.

- The vent pipe must not be connected to the vent pipe on the inlet side of a grease trap.

##### NOTICE



##### Insufficient ventilation.

Risk that the pumping station will not work!  
 ⇒ Do not connect to a mechanically controlled ventilator  
 ⇒ Ventilation must remain free  
 ⇒ Do not block the vent outlet  
 ⇒ Do not install an air intake valve (diaphragm valve).

#### 4.4 ELECTRICAL CONNECTION

##### DANGER



⇒ Disconnect electrical power before working on the unit!

**DANGER****Electrical connection work performed by an unqualified individual.**

Risk of death by electric shock!  
 ⇒ The electrical connection must be performed by a qualified and licensed electrician.  
 ⇒ The electrical installation must meet the current standards in the country.

• All electrical installations used must comply with IEC 60364/NF C 15-100, which means that sockets must, for example, be equipped with earth terminals.

• The electrical power supply must be protected with a high sensitivity circuit breaker set to 30 mA upstream of the control unit, or to prevent a failure of the control unit when the residual current circuit breaker responds, one residual current circuit breaker per pump must be installed between the control box and the lifting station.

This connection must be used exclusively for the **Sanicubic** power supply.

• Please observe the regulations of EN 12056-4.

• In the case of a three-phase current connection, the external protection must generally be 3-pole mechanically interlocked with automatic circuit breakers. This ensures complete disconnection from the mains and prevents 2-phase operation.

• All electrical devices such as control system, alarm transmitter and socket must be installed in dry rooms so that they are protected against flooding.

• The motor can overheat due to overload. In case of overheating, never touch the hot surfaces on the motor.

**WARNING****Hot surface.**

Burn Hazards!  
 ⇒ Never touch the surface of the motor housing without protective equipment.

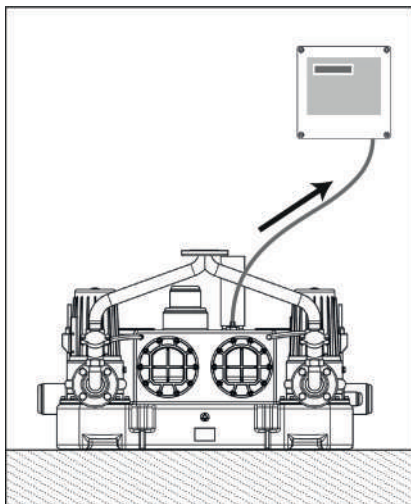
The wiring diagram of the lifting station is available in the instructions manual for the control box and should be kept there to facilitate the work of the maintenance and service personnel.

**5. COMMISSIONING****5.1 PREPARATION**

• Before commissioning, all connections have to be checked again for correct installation. It must have been made sure that the safety regulations have been complied with.

• Install and connect the control box: refer to the installation instructions supplied with the control box.

• The control must be installed in such a way that the blue pneumatic hose for the level control can be laid rising steadily from the lifting unit to the connection at the switch box.



This is the only way to ensure proper functionality of the automatic control.

**CAUTION****Pneumatic hose with downward slope, low points. Control line kinked or squeezed. Control line extended.**

Risk of condensation!  
 Risk of signal disruption!  
 ⇒ Follow the installation rules above and in the control box manual.

**5.2 COMMISSIONING OPERATIONS.**

The lifting station has been prepared by the factory for using DN 100 inlet with 250 mm inlet height 250 mm. If only the upper inlet is used, other switching points can be set on the control for increasing the switching volume.

Inlet height	Switch-off point N1	Switch-on point N2	Peak load on N3 Double system only	Flood HW	Switching volume simple/double
250 mm	30 mm	140 mm	160 mm	180 mm	26 L / 47 L
428 mm	30 mm	250 mm	260 mm	290 mm	45 L / 80 L

Switch on the power.

- Three-phase installation:
  - Check the phase connection:

The control box is equipped with a phase monitor to prevent two-phase operation. Force start the pump (pumps, one after the other on two-pump systems). In case of a «Phase» alarm, switch off the power at the station, connect the 3 phases correctly at the control box.

- Check the direction of rotation of the pump:

Using a coin, unscrew the small cover on top of the pump. The upper part of the motor shaft is now visible and marked with a trace of paint. Turn the pump on by hand. Observe the direction of rotation of the mark and compare it with the direction of the arrow (motor housing). If they are not identical, switch off the power and invert 2 of the phases at the control box. Screw the cover back on. Two-pumps installation: do the same with the other pump.

**WARNING****Presence of cutting blades.**

Risk of pinching, cutting or amputating fingers or other body parts.  
 ⇒ Keep away from moving parts.

- On the control box, press the button «Auto» to carry a test Run:
  - Open the inspection cover.
  - Fill the collecting tank via the normal inlet (washbasin, toilet...) until the pump switches on. The station must automatically switch on, pump the tank empty and switch off again. After switching off, no water may flow from the pressure line back into the tank.
  - Double installations : both pumps must be switched on alternately.
  - Correct the delay time according to the installation conditions and the discharge height so that the pump empties the collection tank as much as possible and only runs briefly in snore mode (louder noise during pumping). The dip tube must no longer be immersed in the liquid at the end of the pumping process (display 0 cm in the control). The delay time can be changed on the control box.
  - During the initial test run, check pipes for tightness and reseal them, if necessary.
  - Close the inspection cover.

If the station is working properly, leave it in automatic mode.

- Setting at the control box:

Activate the option «Automatic start every 24 hours» («24h start» then «is activated» on the display of the control box). The pump(s) is (are) then activated briefly even if no load is applied via the switch-on level. This prevents blocking due to non-use.

**5.3 OPERATING LIMITS****NOTICE****Pressure and temperature limits exceeded.**

Leakage of hot or toxic fluid!  
 ⇒ Observe the operating specifications in the documentation.  
 ⇒ Avoid running the pump with the valve closed.  
 ⇒ Dry running, without pumped fluid, must be avoided.

When in use, observe the following parameters and values:

Parameter	Value
Max. allowed temperature of the fluid	35 °C up to 55 °C when pumped 5 min max.
Operating mode	Intermittent service S3 25%

- The lifting unit is not designed for continuous operation! The conveying data stated on the factory plate apply only for intermittent periodic duty (S3 25 %).
- The maximum permissible feed flow must always be smaller than the feed volume of a pump (see 3.6).
- Do not leave the lifting station unused for a long time (see 5.2).



**NOTICE****Lifting station not in use for a long time.**

Risk of seal blockage.  
 ⇒ Activate the option «24 hours start» on the control box.  
 ⇒ Do not disconnect the power supply to the lifting station when not in use.

**6. DECOMMISSIONING**

1. Close the valve on the inlet pipes.
2. Drain the tank by pressing the forced mode button on the control box. Close the valve on the discharge pipes.
3. Switch off the electrical power supply and record the installation.
4. Inspect the hydraulic parts and shredding blades (depending on the model). Clean them if necessary.

**WARNING****Presence of cutting blades.**

Risk of pinching, cutting or amputating fingers or other body parts.  
 ⇒ Even when switched off, care must be taken when handling a pump.  
 ⇒ Keep away from moving parts.

5. Clean the tank.

**7. CLEANING/MAINTENANCE****DANGER**

⇒ **Disconnect electrical power before working on the unit!**

**WARNING****Work performed on the pumping station by unqualified staff.**

Risk of injury!  
 ⇒ Repairs and maintenance must be performed by specially trained staff

**WARNING****Work on the pumping station without adequate preparation.**

Risk of injury!  
 ⇒ Properly stop the pumping station and secure it against inadvertent operation.  
 ⇒ Close the inlet valves.  
 ⇒ Drain the pumping station.  
 ⇒ Close the valve on the discharge pipes  
 ⇒ Allow the pumping station to cool to room temperature.

**7.1 INSPECTION AND MAINTENANCE SCHEDULE.**

In accordance with EN 12056-4, pumping stations must be maintained to ensure the proper disposal of wastewater and to detect and eliminate malfunctions at an early stage.

The proper functioning of pumping stations must be checked by the user once a month by observing at least two operating cycles. While doing so, attention has to be paid for abnormalities, e.g unusual running noises of the pump. If irregularities are noted, call qualified staff.

According to DIN EN 12056-4, lifting units have to be regularly checked within the following time intervals:

- every 12 months in case of installation in detached houses,
- every 6 months in apartment blocks,
- every 3 months in case of installation in commercial and industrial enterprises.

In order to guarantee permanent operational safety of the lifting unit, we recommend to conclude a maintenance agreement.

**7.2 CHECKLIST FOR INSPECTION AND MAINTENANCE**

Check the power supply. Compare the values with those of the rating plate.

Check the connection of the power supply to the earth.

Check the connection of the power supply to a 30 mA GFCI breaker.

Check the proper operation of the motors by pressing the forced mode buttons. If abnormal, make sure the pump is not clogged, check the resistance values of the engine coils.

Three-phase version: check the motor rotation direction.

Perform a functional test over several cycles.

Check the correct installation and state of wear of the flexible couplings.

Check the proper operation and effectiveness of the alarm device.

Check the proper operation and seal of the shut-off valves and non-return valves.

Dismount and clean the pitot tube.

Check the control line, check connections on the tank and on the control box.

Consult the alarm log (control box)

Consult the pump operation log (control box)

Inspect the hydraulic parts and cutting blades. Clean them if necessary.

**WARNING****Presence of cutting blades.**

Risk of pinching, cutting or amputating fingers or other body parts.  
 ⇒ Keep away from moving parts.

Advise and/or train operating staff.

**7.3 COLLECTING TANK**

Inspect the tank, check for possible deposits, the presence of grease and foreign bodies. Thoroughly clean the tank and remove foreign bodies.

**7.4 MAINTENANCE CONTRACT**

As with any technical, high-performance equipment, **Sanicubic GR** pumping stations must be maintained to ensure a sustainable level of performance. We recommend you take out a maintenance contract with a qualified company to carry out regular inspection and maintenance work. For more information, please contact us.

**8. INCIDENTS, CAUSES AND SOLUTIONS****DANGER**

⇒ **Disconnect electrical power before working on the unit!**

Malfunction	Cause	Remedies
Motor does not rotate.	Too low voltage, voltage missing.	Check voltage supply.
	Incorrect power connection.	Correction.
	Power cable defective.	Replacement (after-sales service).
	Fault on the capacitor - only with single-phase station.	Replacement (after-sales service).
	Impeller blocked.	Clean.
	Motor protection switched off due to overheating, blockage, voltage error.	Check/Customer service.
	Control error.	Check/Customer service.
	Pneumatic hose or connection leaky.	Check/Customer service.
	Motor defective.	Replacement (after-sales service).
Motor rotates, but does not deliver.	Impeller clogged or worn.	Clean/Replace.
	Check valve clogged.	Clean.
	Shut-off valve clogged or closed.	Clean/Open.
	Pressure line clogged.	Clean.
	Intake socket clogged.	Clean.
	Direction of rotation incorrect.	Correction.
	Water shortage in the tank.	Switch off/Customer service.
	Tank ventilation clogged.	Clean.
Motor rotates, but switches off.	Pump housing ventilation clogged.	Clean.
	Voltage wrong or fluctuates.	Correction/Customer service.
	Overcurrent release incorrectly set.	Set properly.
Motor does not switch off.	Power consumption too high.	Customer service.
	Control error.	Customer service.

## 9. STANDARDS

The lifting stations **Sanicubic GR** conform to Low Voltage, EMC and Machinery directives, and to EN 12050-1 Construction Products Regulation.

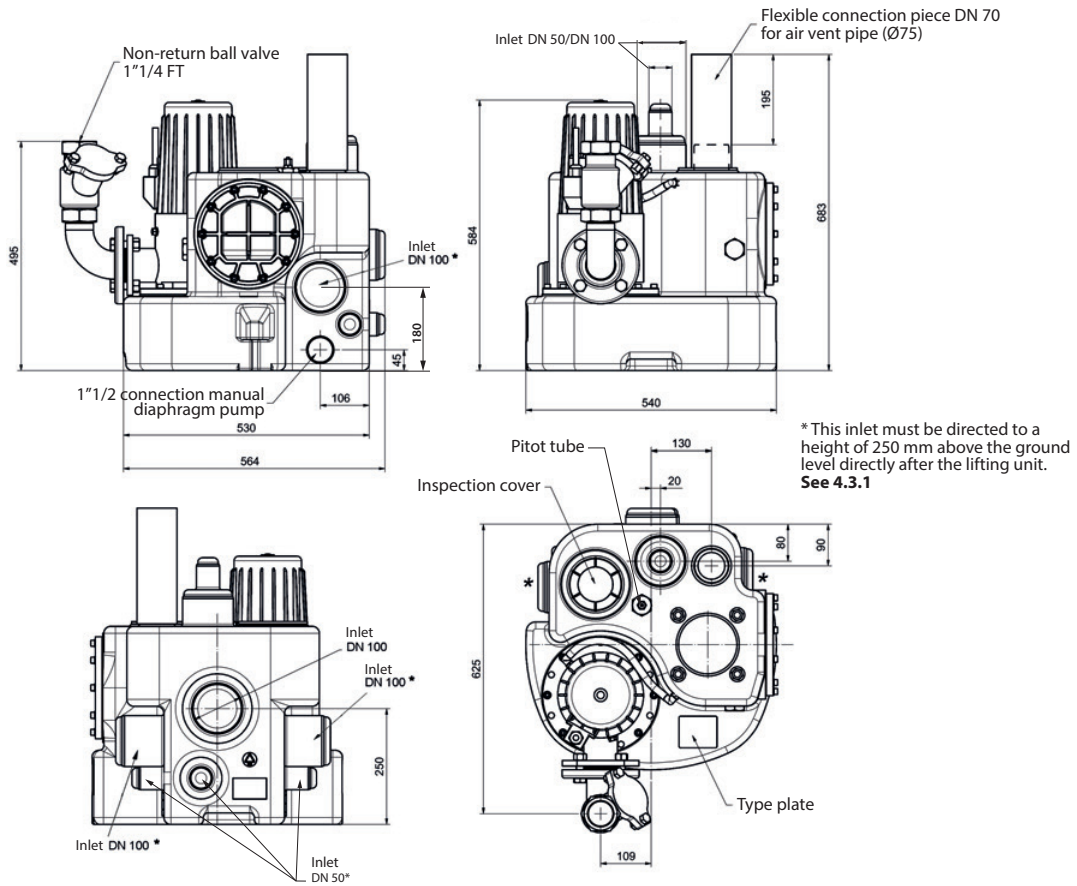
## 10. GUARANTEE

As the manufacturer, we provide a 24-month warranty for this appliance from the date of purchase.

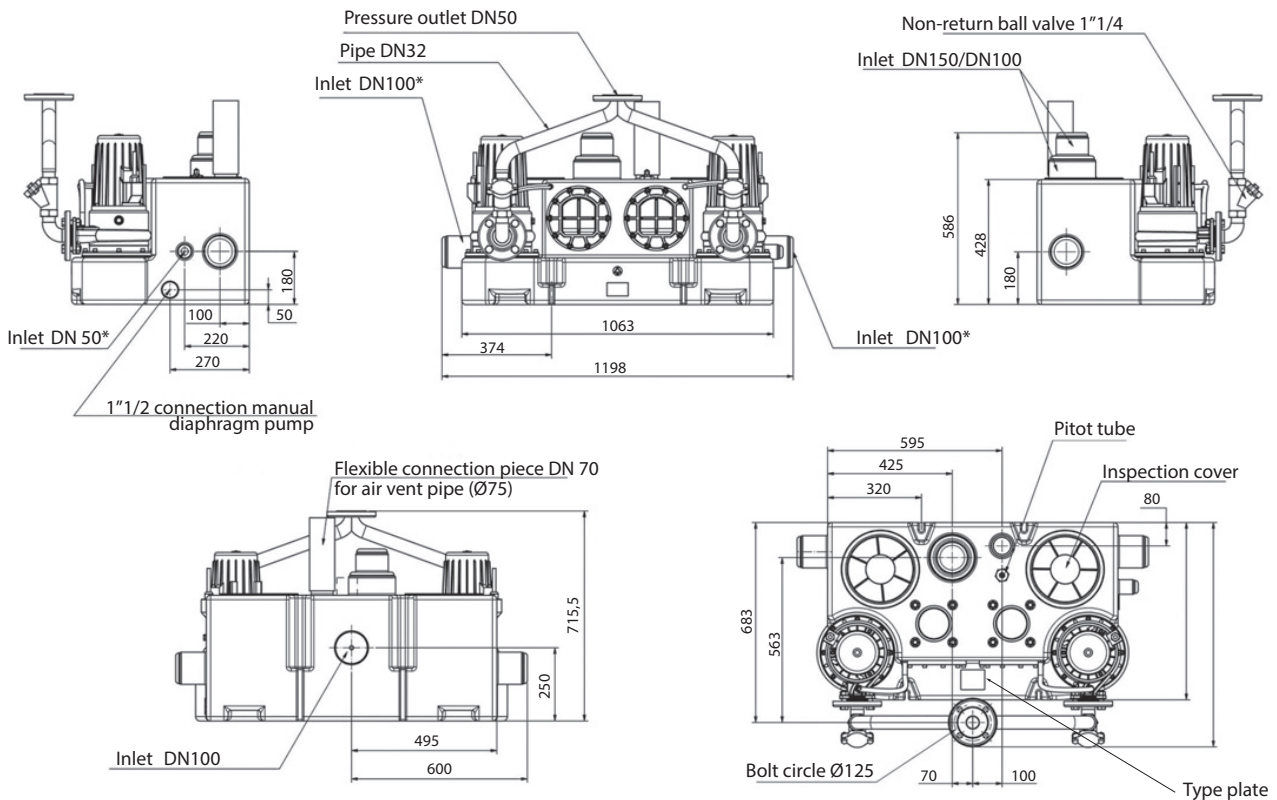
Your receipt of purchase is valid as proof. Within this warranty period, we will, at our discretion, remedy all defects attributable to material or manufacturing faults by repair or replacement free of charge.

Damage caused by improper installation and/or use, and wear and tear is excluded from the warranty. We shall not be liable for consequential damage caused by failure of the device.

**APPENDIX A: OVERVIEW**  
**SANICUBIC 1 GR**



**SANICUBIC 2 GR**



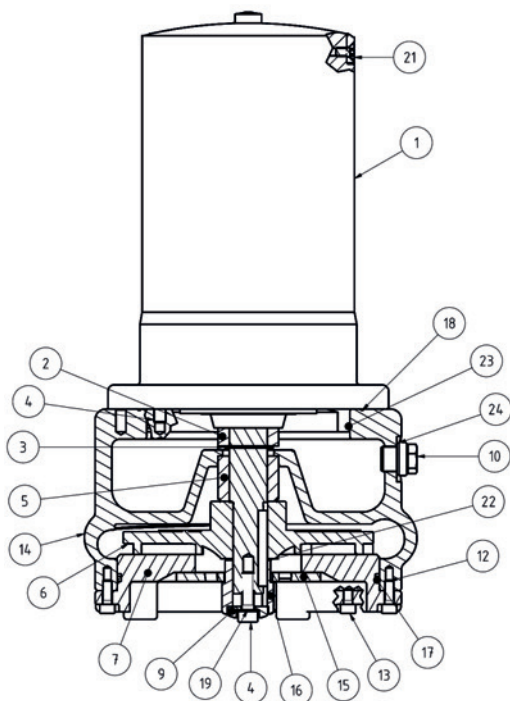
\* This inlet must be directed to a height of 250 mm above the ground level directly after the lifting unit. See 4.3.1

## APPENDIX B: LIST OF SPARE PARTS

## LIFTING STATION

QUANTITY	DESIGNATION	ART-No
1	Tank Sanicubic GR SE 71	117337
(1)	Tank Sanicubic 2 GR SE 71	
1 (2)	Suction nozzle Sanicubic GR SE 71	17481
1 (2)	Hose nozzle straight R 3/8"	117191
1	Pitot tube complete	60219
1	Inspection cover with sealing	117012
(2)	Inspection cover duplex unit	
(2)	Sealing for inspection cover duplex unit	
1	Control Box Sanicubic GR SE 71 230 V	200102
1	Control Box Sanicubic GR SE 71 400 V	255302
(1)	Control Box Sanicubic 2 GR SE 71 400 V	

## PUMP




ITEM	QUANTITY	DESIGNATION	ART-No
	1	Pump for Sanicubic 1 GR SE71.1 S	17749
	1 (2)	Pump for Sanicubic GR SE71.1 T	17463
	1 (2)	Pump for Sanicubic GR SE71.2 T	17562
	1 (2)	Pump for Sanicubic GR SE71.3 T	17563
	1 (2)	Pump for Sanicubic GR SE71.4 T	17564
1	1	Pot-type motor Sanicubic 1 GR SE71.1 S	17587
1	1	Pot-type motor Sanicubic GR SE71.1 T and SE71.2 T	17586
1	1	Pot-type motor Sanicubic GR SE71.3 T and SE71.4 T	17588
2	1	GLRD LD1/25-G38 - motor side	17356
3	1	Securing collar DIN471-A25x1,2	11679
4	5	Hexagonal socket head screw M8x25-A2	16381
5	1	GLRD MG1/25-G6 medium side	17377
6	1	Impeller Sanipump® ZFS 71.1 Ø135	17373
6	1	Impeller Sanipump® ZFS 71.2 Ø145	17371
6	1	Impeller Sanipump® ZFS 71.3 Ø160	17372
6	1	Impeller Sanipump® ZFS 71.4 Ø170	17351
7	1	Cover Sanipump® ZFS 71 for tank top mounting	17391
	3	Countersunk screw M5x10-A2 DIN965	17109
9	1	Knife fitting Sanipump® ZFS 71	17352
10	1	Sealing screw, bea. G 3/8 (Ventilation)	11640
10	1	Sealing screw G3/8 DIN910 (Oil)	11639
12	4	Hexagonal socket head screw M6x20-A2	15320
13	4	Hexagonal socket head screw M6x10-A2	10008
14	1	Pump housing Sanipump® ZFS 71	17355
15	1	Cutting plate Sanipump® ZFS 71	17353
16	1	Cutting knife Sanipump® ZFS 71	17354
17	1	O-ring 160 x 3,5-NBR70	11822
18	1	O-ring 147 x 3	11629
19	1	Sealing ring 8x14x1 Cu	11672
21	2	Hexagonal socket head screw M6x12-A2 DIN 912	10666
22	2	Shim ring 10x30x0,1 1.4301	17375
22	2	Shim ring 10x30x0,5 1.4301	17376
23	1	O-ring 125x2-NBR70	11656
24	2	Sealing ring 17x22x1,5 Cu for Pos 230	11646
	4	Tooth lock washers S8x13x0,8 A2	11645
	0,4L	Wisura technical white oil NFW	11690



## 1. SICHERHEIT

### 1.1 KENNZEICHNUNG VON HINWEISEN IN DER BETRIEBSANLEITUNG

	Bedeutung
<b>GEFAHR</b>	Dieser Begriff definiert eine Gefahr mit erhöhtem Risiko, dass zum Tod oder schweren Verletzungen führen kann, wenn sie nicht vermieden wird.
<b>WARNUNG</b>	Dieser Begriff definiert eine Gefahr mit mittlerem Risiko, die leichte bis schwere Verletzungen zur Folge haben kann.
<b>HINWEIS</b>	Dieser Begriff definiert eine Gefahr, die zu einem Risiko für die Maschine und Funktion führen kann.
	Warnung vor einer allgemeinen Gefahr. Die Gefahr wird durch Angaben in der Tabelle spezifiziert.
	Dieses Symbol warnt vor Gefahren der elektrischen Spannung und informiert über den Schutz vor elektrischer Spannung.

### 1.2 ALLGEMEINE HINWEISE

Diese Betriebsanleitung enthält grundlegende Hinweise, die bei Aufstellung, Betrieb und Wartung zu beachten sind. Daher ist diese Betriebsanleitung unbedingt vor Montage und Inbetriebnahme vom Monteur sowie dem zuständigen Fachpersonal/Betreiber zu lesen und muß ständig am Einsatzort der Maschine/Anlage verfügbar sein.

Es sind nicht nur die unter diesem Hauptpunkt Sicherheit aufgeführten, allgemeinen Sicherheitshinweise zu beachten, sondern auch die unter anderen Hauptpunkten eingefügten, speziellen Sicherheitshinweise, so z.B. für den privaten Gebrauch.

### 1.3 BESTIMMUNGSGEMÄSSER GEBRAUCH

Benutzen Sie die Hebeanlage ausschließlich für die in dieser Anleitung beschriebenen Anwendungsgebiete.

- Die Hebeanlage darf nur in technisch einwandfreiem Zustand in Betrieb genommen werden.
- Mit der Hebeanlage dürfen ausschließlich die in dieser Anleitung beschriebenen Flüssigkeiten gepumpt werden.
- Die Hebeanlage darf nie ohne zu pumpende Flüssigkeit betrieben werden.
- Fragen Sie uns nach Betriebsarten, die in dieser Dokumentation nicht beschrieben sind.
- Die im Datenblatt angegebenen Grenzwerte dürfen auf keinen Fall überschritten werden
- Der sichere Betrieb der Hebeanlage ist nur bei

bestimmungsgemäßer Verwendung gemäß dieser Anleitung gewährleistet.

### 1.4 PERSONALQUALIFIKATION UND SCHULUNG

Das Personal für Bedienung, Wartung, Inspektion und Montage muß die entsprechende Qualifikation für diese Arbeiten aufweisen.

Bitte beachten Sie die Installationsnorm EN12056-4.

### 1.5 SICHERHEITSHINWEISE FÜR WARTUNGS-, INSPEKTIONS- UND MONTAGEARBEITEN

- Jeglicher Umbau und jegliche Abänderung der Hebeanlage führt zum Verfall der Garantie.
- Benutzen Sie ausschließlich Originalteile oder vom Hersteller zugelassene Teile. Der Gebrauch anderer Teile kann zum Ausschluss der Haftung des Herstellers für daraus resultierende Schäden führen.
- Der Betreiber hat dafür zu sorgen, daß alle Wartungs-, Inspektions- und Montagearbeiten von autorisiertem und qualifiziertem Fachpersonal ausgeführt werden, das sich durch eingehendes Studium der Betriebsanleitung ausreichend informiert hat.
- Grundsätzlich sind Arbeiten an der Maschine nur im Stillstand durchzuführen. Die in der Betriebsanleitung beschriebene Vorgehensweise zum Stillsetzen der Maschine muß unbedingt eingehalten werden.
- Pumpen oder Pumpenaggregate, die gesundheitsgefährdende Medien fördern, müssen dekontaminiert werden. Unmittelbar nach Abschluß der Arbeiten müssen alle Sicherheits- und Schutzvorrichtungen wieder angebracht bzw. in Funktion gesetzt werden. Vor der (Wieder)inbetriebnahme sind die im Abschnitt Inbetriebnahme aufgeführten Punkte zu beachten (siehe 5. Inbetriebnahme).
- Halten Sie unbefugte Personen (z. B. Kinder) von der Hebeanlage fern.
- Beachten Sie alle Sicherheitshinweise und Anweisungen in dieser Betriebs- und Montageanleitung.

Diese Bedienungsanleitung muss immer vor Ort verfügbar sein, sodass qualifiziertes Fachpersonal und der Betreiber jederzeit Zugriff darauf haben.

### 1.6 GEFAHREN BEI NICHTBEACHTUNG DER SICHERHEITSHINWEISE

Verstöße gegen diese Bedienungs- und Installationsanleitung führen zum Erlöschen der Garantie- und Schadensersatzansprüche.

## 2. TRANSPORT, ZWISCHENLAGERUNG, ENTSORGUNG

### 2.1 WARENEINGANGSKONTROLLE

- Kontrollieren Sie beim Wareneingang den Zustand der Verpackung der Hebeanlage.
- Notieren Sie im Falle einer Beschädigung den Schaden genau und teilen Sie diesen dem Händler umgehend schriftlich mit.

## 2.2 TRANSPORT

### GEFAHR



#### Aufprall oder Fallenlassen der Hebeanlage.

Wenn die Hebeanlage fallen gelassen wurde, besteht ein Verletzungsrisiko!

- ⇒ Beachten Sie das angegebene Gewicht.
- ⇒ Hängen Sie die Hebeanlage niemals am Stromkabel auf.
- ⇒ Benutzen Sie geeignete Transporthilfsmittel

- Achten Sie darauf, dass die Hebeanlage waagrecht ist, wenn sie bewegt wird.
- Wählen Sie geeignete Transporthilfsmittel entsprechend der Gewichtstabelle.

	BRUTTOGEWICHT	GEWICHT DER PALETTE
Sanicubic 1 GR SE71.1 S	64 kg	80 kg
Sanicubic 1 GR SE71.1 T		
Sanicubic 1 GR SE71.2 T		
Sanicubic 1 GR SE71.3 T	68 kg	
Sanicubic 1 GR SE71.4 T		
Sanicubic 2 GR SE71.1 T	137 kg	150 kg
Sanicubic 2 GR SE71.2 T		
Sanicubic 2 GR SE71.3 T	144 kg	160 kg
Sanicubic 2 GR SE71.4 T		

- Die Hebeanlage wurde überprüft, um sicherzustellen, dass sie keine Transportschäden aufweist.

### 2.3 ZWISCHENLAGERUNG

- Zur Zwischenlagerung und Konservierung genügt das Aufbewahren an einem kühlen, dunklen, trockenen und frostsicheren Ort.
- Die Anlagen sollten waagrecht stehen.
- Ergreifen Sie im Falle der Inbetriebnahme nach einem längeren Lagerungszeitraum bitte die folgenden Vorsichtsmaßnahmen, um die Installation der Hebeanlage zu sichern:

### HINWEIS



#### Nasse, verschmutzte oder beschädigte Öffnungen und Anschlussverbindungen.

Lecks oder Schäden an der Hebeanlage!  
 ⇒ Reinigen Sie die blockierten Öffnungen der Hebeanlage bei der Installation.

### 2.4 ENTSORGUNG



Das Altgerät darf nicht mit dem Restmüll entsorgt werden und muss einer Sammelstelle zur Wiederverwertung von Elektrogeräten übergeben werden. Das Material und die Bestandteile des Geräts sind wiederverwendbar. Die fachgerechte Entsorgung von elektrischen und elektronischen Abfällen und das Recycling und die Wiederverwertung sämtlicher Altgeräte trägt zum Schutz der Umwelt bei.

## 3. BESCHREIBUNG

### 3.1 ALLGEMEINE BESCHREIBUNG

Die Abwasser-Hebeanlagen der Baureihe **Sanicubic GR** sind anschlussfertige, kurzzeitig überflutbare Einzel- oder Doppelhebeanlagen mit gas- und geruchsdichtem Kunststoff-Sammelbehälter. Sie arbeiten mit vertikalen Schneidwerkpumpen mit automatischer pneumatischer Niveausteuern. Ausgerüstet sind sie komplett mit Schaltkasten und allen notwendigen Schaltelementen.

### 3.2 ANWENDUNG

Die Abwasserhebeanlagen der Baureihe **Sanicubic GR** dienen zur Entsorgung (Sammeln und Fördern) von häuslichen Abwässern, die unterhalb der Kanalarückstauenebene anfallen.

Nicht eingeleitet werden dürfen u. a.:

- Feste Stoffe, Faserstoffe, Teer, Sand, Zement, Asche, grobes Papier, Papierhandtücher, Einmalwaschlappen, Pappe, Schutt, Müll, Schlachtabfälle, Fette, Öle.
- Abwasser mit schädlichen Stoffen, z. B. fetthaltiges Abwasser von Großküchen. Die Einleitung darf nur über einen Fettabscheider erfolgen.

### 3.3 FUNKTIONSPRINZIP

Das Abwasser läuft mit natürlichem Gefälle in den Sammelbehälter der Abwasser-Hebeanlage **Sanicubic GR**.

Der Sammelbehälter ist für **drucklosen Betrieb** ausgelegt, d. h., das anfallende Abwasser wird drucklos zwischengespeichert und anschließend in den Abwasserkanal gefördert.

In dem an der Behälteroberseite eingeschraubten Staurohr steigt das Wasser an und komprimiert die im Staurohr befindliche Luft solange,

bis der Druck den Staudruckschalter im Schaltkasten betätigt. Dadurch wird die Pumpe eingeschaltet und fördert das Wasser aus dem Behälter über die Druckleitung in den höherliegenden Kanal. Bei der Hebeanlage **Sanicubic 2 GR** befindet sich im Schaltkasten ein Wechselschalter, der das wechselweise Einschalten der Pumpen bewirkt. Nur bei Überlastbetrieb (eine Pumpe kann die zulaufende Wassermenge nicht bewältigen) schaltet die zweite Pumpe zu. Ein Kugelrückschlagventil, bei Doppelanlagen zwei Kugelrückschlagventile, verhindern das Zurücklaufen des Wassers aus der Druckleitung in den Behälter.

Das Schaltgerät ist mit einem Alarmsummer versehen, der bei Ausfall der Pumpe(n) oder bei zu hohem Wasserstand im Behälter aktiviert wird. Weiterhin sind Alarmkontakte für extern anzuschließende Alarminrichtungen (Klingel, Hupe, etc.) im Schaltgerät vorhanden. Die Lage entnehmen Sie bitte dem Schaltplan des Schaltgerätes.

### 3.4 LIEFERUMFANG

Die Abwasserhebeanlagen der Baureihe **Sanicubic GR** werden geliefert mit:

- aufgebauter(en) Schneidwerkpumpe(n) der Baureihe **ZFS 71**,
- Anschluss für Notentleerung oder Handmembranpumpe,
- Pneumatiksteuerung und Schaltkasten,
- flexible Verbindung für die Entlüftung des Sammelraumes,
- Druckabgangsbogen DN 32,
- Kugelrückschlagventil(e) DN 32,
- Hosenrohr DN 32/50 (nur für Doppelanlage).

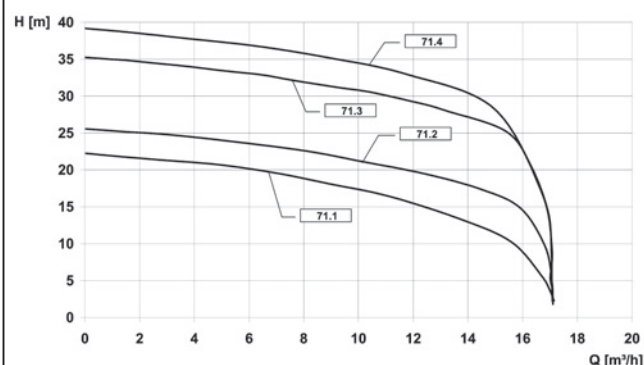
### 3.5 TECHNISCHE DATEN

SANICUBIC GR 1 SANICUBIC GR 2	SE71.1 S	SE71.1 T	SE71.2 T	SE71.3 T	SE71.4 T
Leistung P1 (kW)	2,2	2,1	2,1	3,9	3,9
Leistung P2 (kW)	1,7	1,7	1,7	3,2	3,2
Spannung U (V)	230	400	400	400	400
Nennstrom (A)	10,5	3,7	3,7	6,5	6,5
Drehzahl bei 50 Hz (n <sup>-1</sup> )	2800	2800	2800	2800	2800
Schutzart	IP 68	IP 68	IP 68	IP 68	IP 68
Max. Durchflussmenge (m <sup>3</sup> /h)	17	17	17	17	17
Max. Förderhöhe (m)	22	22	25	35	39
Maximale Mediumtemperatur	55°C				
Betriebsart/ Einschaltdauer	S3 25%				
<b>Sanicubic GR 1</b>					
Druckleitung Rohrdimension	G1"1/4				
Zulauf	DN50, DN100				
Zulaufhöhe h (mm)	250 (Hintere und seitliche Zuläufe) 576 (Oberer Zulauf)				
<b>Sanicubic GR 2</b>					
Flansch Pumpe	DN50				
Zulauf	DN50, DN 100, DN150				
Zulaufhöhe h (mm)	250 (Hintere und seitliche Zuläufe) 586 (Oberer Zulauf)				

### Werkstoffe

Behälter	PE LD	Laufrad	GG-20
Pumpengehäuse	GG-20	Motorwelle	Rostfreier Stahl
Motorgehäuse	GG-20	Verrohrung	Rostfreier Stahl
Pumpenrad	GG-20	Abdichtung	Kohlenstoff/keramik

### 3.6 PUMPENKENNLINIE



### 3.7 ÜBERSICHT

Siehe s. 31.

### 3.8 ABMESSUNGEN

Siehe s. 8.

## 4. MONTAGE

### 4.1 VORAUSSETZUNGEN FÜR DIE MONTAGE

- Die auf dem Typenschild angegebenen Eigenschaften müssen mit den Angaben in der Bestellung und den Installationsanweisungen übereinstimmen (Netzspannung, Frequenz).
- Der Aufstellort sollte ein gut belüfteter, trockener und frostfreier Raum sein.
- Der Installationsraum muss angemessen beleuchtet sein.
- Die Vorbereitungsarbeiten müssen gemäß den in dem Installationsbeispiel angegebenen Maßen und gemäß des Standards der Norm DIN EN 12056-4 erfolgen.
- Der technische Raum, in dem **Sanicubic GR** installiert werden soll, muss groß genug sein, so dass ein Arbeitsbereich vom mindestens 600 mm um die Anlage herum frei bleibt, um spätere Wartungsarbeiten zu ermöglichen. Die Raumhöhe sollte ca. 2 bis 2,5 m betragen.
- Das Alarmsignal ist immer für den Nutzer sichtbar (falls notwendig, einen externen Alarmkontaktschalter verwenden).
- Im Falle der Ableitung fettiger Abwässer ist der Einsatz eines Fettabscheider unbedingt notwendig.
- Andere als die oben genannten Abwässer, zum Beispiel aus Handwerks- oder Industriebetrieben, dürfen nicht ohne vorherige Behandlung eingeleitet werden.
- Das Fundament des Aufstellungsraumes muß den möglichen auftretenden Belastungen, abhängig von der Anlagengröße, entsprechend ausgelegt sein.
- In den oftmals tiefer liegenden Räumen sammelt sich häufig Grund- oder Sickerwasser. Daher sollte in einer Ecke des Raumes ein kleiner Schacht vorhanden sein, wo sich diese Flüssigkeiten sammeln und mit einer Kellerentwässerungspumpe entsorgt werden können.

### 4.2 INSTALLATION

- Ein Deckenhaken über dem Aufstellungsplatz der Hebeanlage erleichtert die Montage sowie eventuelle Wartungs- und Reparaturarbeiten an der Pumpe.
- Vor Beginn der Montage sollten alle Bau- und Leitungsmaße kontrolliert und mit den Maßen der Anlage verglichen werden. Dabei ist besonders darauf zu achten, daß die stets fallende Zulaufleitung nicht tiefer liegt als die Einlaufhöhe des Sammelbehälters.
- Stellen Sie die Hebeanlage auf dem Boden auf und nivellieren Sie sie mit einer Wasserwaage.
- Um jegliches Risiko von Bewegung oder Aufschwimmen der Hebeanlage zu vermeiden, sollte die Hebeanlage mit dem mitgelieferten Montageset am Boden befestigt werden.

### 4.3 HYDRAULISCHER ANSCHLUSS

#### HINWEIS



- Die Hebeanlage darf nicht als Festpunkt der Anschlussleitungen dienen.
- Leitungen müssen über ausreichende Haltepunkte verfügen, sowie spannungsfrei verlegt und angeschlossen sein.
- Sorgen Sie für geeignete Vorrichtungen zum Ausgleich der Wärmeausdehnung der Leitungen.

#### 4.3.1 Zulauf

#### WICHTIG

Die Montage von und Absperrventilen an den Zulaufleitungen wird empfohlen. Diese müssen so montiert werden, dass sie die Demontage der Hebeanlage nicht behindern.

#### ANMERKUNG

Alle Leitungsanschlüsse müssen schalldämmend und flexibel ausgeführt werden.

Die Leitung befestigt.

1. Wählen Sie zu benutzenden Anschlussöffnungen.

Halten Sie bei den Zulaufleitungen ein Mindestgefälle von 3% ein, um einen reibungslosen Wasserabfluss zur Station zu gewährleisten.

2. Um die Zulaufleitung anzuschließen, ist vom benötigten Zulaufstützen der Deckel abzusägen. Die Zulaufleitung wird dann auf den Stützen aufgesteckt. Der hintere Zulauf der Doppelhebeanlage muss mittels Lochkreissäge oder Messer geöffnet werden und darf keinesfalls mit einem Hammer eingeschlagen werden!

3. Führen Sie dann die Zulaufleitung über die Öffnung ein.

### IMPORTANT

**Verwenden Sie vorzugsweise den oberen Zulauf.**

Als Zuläufe dürfen nur der seitliche (Einzelanlage) bzw. hintere Anschluss (Doppelanlage) DN100 mit 250 mm Höhe und der obere Anschluss DN50/100 (Einzelanlage) DN 100/150 (Doppelanlage) direkt verwendet werden.

Wird die Zulauf mit einer Höhe von 180 mm verwendet, so ist die Zulaufleitung unmittelbar nach der Hebeanlage auf 250 mm über Aufstellniveau zu führen : entweder durch Absenken des Bodens unter der Hebeanlage (Abb. A) oder durch Anheben des Bodens unter der angeschlossenen Sanitäranlage (Abb. B).

Abb A :

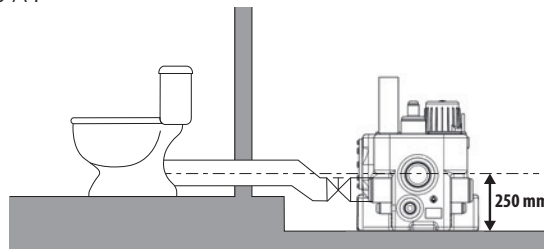
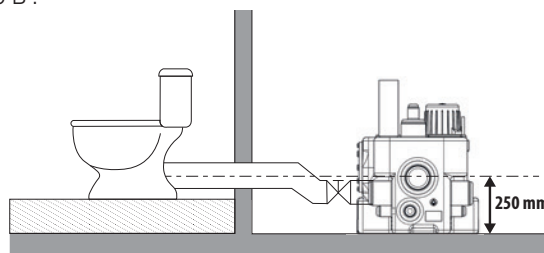


Abb B :



### ANMERKUNG

Die Einhaltung der Einstellung des Niveausensors ist zwingend erforderlich, damit das Pumpengehäuse zum sofortigen Pumpen vollständig gefüllt ist. Siehe 5.2.

### HINWEIS



**Pumpengehäuse nicht ausreichend gefüllt.**

- Es besteht die Gefahr der Entleerung!
- ⇒ Vorzugsweise den oberen Zulauf verwenden.

### ANMERKUNG

Die Verwendung von Zuläufen, die tiefer als der Zulauf bei 250 mm liegen, kann zu Schmutzablagerungen in den Zulaufleitungen und im Extremfall zu einer Verstopfung der Leitung führen. Nach Möglichkeit ist deshalb der Zulauf von oben zu nutzen.

### 4.3.2 Druckleitung

#### HINWEIS



**Falsche Montage der Druckleitung.**

- Flüssigkeitsaustritte und Überflutung des Installationsraums!
- ⇒ Die Hebeanlage darf nicht als Festpunkt für die Leitungen benutzt werden
- ⇒ Schließen Sie keinerlei andere Ableitungsrohre an die Druckleitung an.

Um einen Rückstau des Wassers aus der Kanalisation zu vermeiden, die Druckleitung immer mittels Rückstauschleife über die Rückstauenebene führen.

Am horizontalen Druckabgang der Pumpe wird der Flanschbogen DN32, 90° montiert, der in vertikaler Richtung mit einem Gewinde 1"1/4 endet.

Der Einbau der zu Lieferumfang gehörenden Kugelrückschlagventile in die Druckleitung der Hebeanlage ist zwingend erforderlich

Hinter dem Kugelrückschlagventil empfiehlt sich der Einbau eines Absperrschiebers, um die Reinigung bzw. einen eventuellen Austausch der Kugelrückschlagventile zu erleichtern.

Bei Doppelhebeanlagen gehört ein Hosenrohr mit einem Druckabgang DN50 (Flansch) zu Lieferumfang.

Rohrleitung und Armaturen müssen, sofern nötig, mit Rohrschellen oder Konsolen abgestützt werden.



### 4.3.3 Entlüftung

#### WICHTIG

**Gemäß den Empfehlungen der Norm DIN EN 12050-1 muss die Hebeanlage mit einer Entlüftung über das Dach ausgestattet sein. Die Hebeanlage muss immer entlüftet werden, sodass im Tank konstant atmosphärischer Druck herrscht. Die Lüftung muss vollständig frei sein und die Luft muss in beide Richtungen strömen (kein Membranventil anbringen).**

- Die Behälterentlüftung  $\varnothing$  75 mm wird entweder direkt an die Entlüftungsleitung des Gebäudes angeschlossen oder aber separat über das Dach führend installiert
- Schließen Sie die Lüftungsleitung mit mitgelieferten flexiblen Verbindungsstücken senkrecht zur Lüftungsöffnung an.
- Der Anschluss muss geruchsdicht sein.
- Die Lüftungsleitung darf nicht an die Lüftungsleitung auf der Zulaufseite des Fettabscheiders angeschlossen werden.

#### HINWEIS



##### Unzureichende Belüftung.

- Gefahr, dass die Hebeanlage nicht funktioniert!
- ⇒ Die Lüftung muss immer frei bleiben.
  - ⇒ Den Lüftungsauslass nicht blockieren.
  - ⇒ Kein Lufteinlassventil (Membranventil) installieren.
  - ⇒ Nicht an eine kontrollierte Wohnraumlüftung (KWL) anschließen.

### 4.4 ELEKTROANSCHLUSS

#### GEFAHR



⇒ **Vor jeder Montage und Demontage der Pumpe oder sonstiger Arbeiten an der Anlage ist diese vom elektrischen Netz zu trennen.**

#### GEFAHR



##### Von nicht qualifizierten Personen ausgeführte elektrische Anschlüsse.

- Lebensgefahr durch Stromschlag!
- ⇒ Der elektrische Anschluss darf nur von einer Elektrofachkraft durchgeführt werden!
  - ⇒ Die elektrische Installation muss den aktuellen geltenden Vorschriften des Installationslandes entsprechen.

- Alle verwendeten Elektroanlagen müssen der Norm IEC 60364/NF C 15-100 entsprechen, d.h., dass z. B. Steckdosen Erdungsklemmen aufweisen müssen.
- Das elektrische Netz, an das die Anlage angeschlossen wird, muss über einen hochempfindlichen separaten FI-Schutzschalter I <30 mA vor der Steuerung verfügen, oder um einem Ausfall der Steuerung beim Ansprechen des FI-Schutzschalters vorzubeugen, ist je Pumpe ein FI-Schutzschalter zwischen Steuerung und Pumpe zu installieren. Der Anschluss darf ausschließlich für die Stromversorgung der **Sanicubic GR** genutzt werden.
- Bitte beachten Sie die Vorschriften der EN 12 056-4.
- Bei Drehstromanschluss ist die externe Absicherung mit Sicherungsautomaten der Charakteristik K generell 3-polig mechanisch verriegelt auszuführen. Damit ist eine komplette Netztrennung sichergestellt und 2-Phasenlauf ausgeschlossen.
- Alle elektrischen Geräte wie Steuerung, Alarmgeber und Steckdose müssen in trockenen Räumen überflutungssicher installiert werden.
- Durch Überlastung kann sich der Motor überhitzen. Bei Überhitzung niemals die heißen Oberflächen am Motor berühren.

#### WARNUNG



##### Heiße Motoroberfläche.

- Verletzungsgefahr!
- ⇒ Berühren Sie die Oberfläche des Kurbelgehäuses niemals ohne Schutzausrüstung.

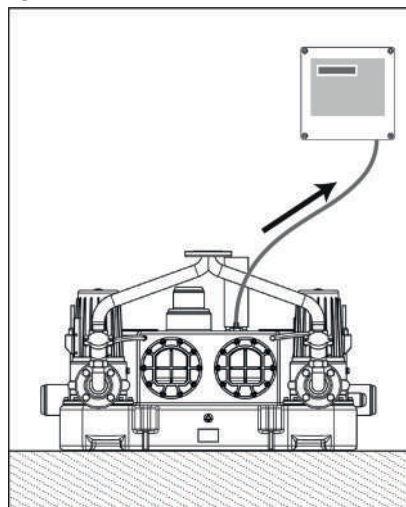
- Der Schaltplan für die Verdrahtung der Hebeanlage befindet sich im Schaltkasten und sollte dort belassen werden, um dem Wartungs- und Kundendienstpersonal die Arbeit zu erleichtern

### 5. INBETRIEBNAHME

#### 5.1 VORAUSSETZUNGEN FÜR DIE INBETRIEBNAHME

- Vergewissern Sie sich vor der Inbetriebnahme der Hebeanlage, dass alle elektrischen Anschlüsse und Schutzvorrichtungen ordnungsgemäß durchgeführt wurden.

- Installieren und Anschließen der Steuerungseinheit: Beziehen Sie sich auf die Installationsanleitung, die mit der Steuerungseinheit geliefert wurde.
- Der Schaltkasten muß so angebracht werden, daß der Pneumatikschlauch für die pneumatische Niveausteuerng stetig steigend verlegt ist:



Nur so ist eine einwandfreie Funktion der automatischen Steuerung gewährleistet.

#### HINWEIS



##### Luftschlauch mit abfallendem Gefälle, tiefe Stellen. Geklemmter, verdrehter Schlauch.

##### Schlauch wird verlängert.

- Gefahr der Bildung von Kondenswasser.  
Gefahr der Störung des Erkennungssignals.  
⇒ Beachten Sie die oben und in der Installationsanleitung der Steuereinheit aufgeführten Installationsregeln.

### 5.2 FÜR DIE INBETRIEBNAHME ERFORDERLICHE SCHRITTE

Für die Nutzung der Zuläufe DN 100 mit 250 mm Zulaufhöhe ist die Steuerung bereits voreingestellt. Wird ausschließlich der obere Zulauf verwendet, können zur Vergrößerung des Stauvolumens andere Schaltpunkte an der Steuerung eingestellt werden.

minimale Zulaufhöhe	Ausschalt-punkt N1	Einschalt-punkt N2	Einschalt-punkt N3 nur bei Doppelanlage	Hochwasser HW	Schaltvolumen Einzel/Doppel
250 mm	30 mm	140 mm	160 mm	180 mm	26 L / 47 L
428 mm	30 mm	250 mm	260 mm	290 mm	45 L / 80 L

Jetzt wird der Stecker in die Steckdose gesteckt (Einzelanlage) bzw die Spannung zugeschaltet (Doppelanlage).

- Dreiphasige Installationen:

– Kontrollieren Sie den Anschluss der Phasen:

Die Steuereinheit ist mit einem Phasenwächter ausgestattet, um den Zweiphasenbetrieb zu verhindern. Die Pumpe (bei Zweipumpenanlagen die Pumpen nacheinander) zwangsweise einschalten. Bei einem Alarm „Phase“ den Strom an der Station abschalten, alle drei Phasen am Steuergerät richtig anschließen.

– die Drehrichtung der Pumpe überprüft:

Dazu ist die Verschlusschraube oben auf dem Topfmotor zu entfernen. Dann wird die Pumpe mit dem Hand/0/Automatik - Schalter kurz auf „Hand“ gestellt. Beim Auslaufen des Motors kann die Drehrichtung der Motorwelle an der Oberseite des Motors mit der richtigen Drehrichtung (Drehrichtungspfeil) verglichen werden. Dreht die Pumpe verkehrt herum, so müssen zwei der drei Phasen vertauscht werden. Bei Doppelhebeanlagen müssen beide Pumpen geprüft werden.

Anschließend ist die Verschlusschraube unbedingt wieder fest in den Motorkopf einzuschrauben.

#### WARNUNG



##### Bewegliche Teile.

- Gefahr des Einklemmens, Schneidens oder Amputierens von Fingern oder anderen Körperteilen.  
⇒ Halten Sie sich von beweglichen Teilen fern.

- Jetzt werden der oder die Taster „Automatik“ betätigt und ein Probelauf durchgeführt. Dazu wird der Sammelbehälter über den normalen Zulauf (Waschbecken, Toilette etc.) befüllt. Die Anlage muss automatisch einschalten, den Behälter Leerpumpen und wieder abschalten. Nach dem Abschalten darf kein Wasser aus der Druckleitung

zurück in den Behälter laufen. Bei Doppelanlagen werden die Beiden Pumpen im Wechsel geschaltet.

- Die Nachlaufzeit ist je nach Einbaubedingungen und Förderhöhe so zu korrigieren, dass die Pumpe den Sammelbehälter maximal entleert und nur kurz im Schlüßbetrieb arbeitet (lauteres Geräusch beim Pumpen). Das Staurohr darf nach Beendigung des Pumpvorganges nicht mehr in die Flüssigkeit eintauchen (Anzeige in der Steuerung 0 cm). Die Nachlaufzeit kann am Schaltgerät verändert werden.

- Während des Probelaufes werden nochmals alle Leitungen und Armaturen auf Dichtheit kontrolliert und gegebenenfalls neu eingedichtet.

Arbeite die Hebeanlage ordnungsgemäß, so bleibt die Anlage im Automatikbetrieb.

• Einstellung an der Steuerungseinheit :

Aktivieren Sie die Option „24h-Einschaltung“. Die Pumpe(n) werden kurz eingeschaltet wenn keine Anforderung über das Einschaltniveau innerhalb von 24 Stunden erfolgte.. Dies verhindert ein Blockieren durch Nichtbenutzung.

### 5.3 NUTZUNGSBESCHRÄNKUNG

#### HINWEIS



#### Druck- und Temperaturgrenzen werden überschritten.

Austritt von heißer oder giftiger Flüssigkeit!

⇒ Beachten Sie die betriebsbezogenen Spezifikationen dieser Anleitung.

⇒ Vermeiden Sie den Betrieb der Pumpe mit geschlossenem Ventil.

⇒ Ein Trockenlaufen ohne Pumpflüssigkeit muss vermieden werden.

Beachten Sie bei Gebrauch folgende Parameter und Werte:

Parameter	Wert
Max. zulässige Temperatur der Flüssigkeit	35 °C bis zu 55 °C bei Pumpgang von max. 5 Minuten
Betriebsmodus	Aussetzbetrieb S3 25%

- Die Hebeanlage ist nicht für Dauerbetrieb ausgelegt!
- Die maximal zulässige Zulaufmenge muss immer kleiner sein als die Fördermenge einer Pumpe (siehe 3.6).

#### HINWEIS



#### Längere Inaktivität der Hebeanlage.

Gefahr, dass die Dichtung blockiert wird.

⇒ Aktivieren Sie die Option „24h-Einschaltung“ an der Steuerung.

⇒ Trennen Sie die Stromversorgung der Hebeanlage nicht bei Abwesenheit.

## 6. AUSSERBETRIEBNAHME

1. Schließen Sie die Ventile an den Zuleitungen.
2. Entleeren Sie den Tank. Schließen Sie das Ventil an der Druckleitung.
3. Die Stromzufuhr unterbrechen und die Anlage absperren.
4. Überprüfen Sie die hydraulischen Teile und die Schneidwerke. Reinigen Sie sie, wenn nötig.

#### WARNUNG



#### Bewegliche Teile.

Gefahr des Einklemmens, Schneidens oder Amputierens von Fingern oder anderen Körperteilen.

⇒ Auch im ausgeschalteten Zustand muss eine Pumpe mit Vorsicht gehandhabt werden.

⇒ Halten Sie sich von beweglichen Teilen fern.

5. Reinigen Sie den Tank.

## 7. WARTUNG/INSTANDHALTUNG

#### WARNUNG



#### Durchführung von Wartungsarbeiten an der Hebeanlage durch nicht qualifiziertes Personal.

Verletzungsgefahr!

⇒ Reparatur- und Wartungsarbeiten müssen von speziell ausgebildetem Personal durchgeführt werden.

#### WARNUNG



#### Arbeiten an der Hebeanlage ohne angemessene Vorbereitung. Verletzungsgefahr!

Schalten Sie die Hebeanlage ordnungsgemäß ab und sichern Sie diese gegen unbeabsichtigten Betrieb.

⇒ Schließen Sie die Zulauf- und Ablaufventile.

⇒ Entleeren Sie die Hebeanlage.

⇒ Ventile der Ableitungen schließen

⇒ Lassen Sie die Hebeanlage auf Raumtemperatur abkühlen.

#### GEFAHR



⇒ **Vor jeder Arbeit den Netzstecker der Anlage ziehen.**

### 7.1 INSPEKTIONS- UND WARTUNGSKALENDER.

Gemäß der Norm DIN EN 12056-4 müssen Hebeanlagen gewartet und repariert werden, um die ordnungsgemäße Entsorgung der Abwässer zu gewährleisten und Funktionsstörungen in einem frühen Stadium zu erkennen und zu beseitigen.

Das ordnungsgemäße Funktionieren von Hebeanlagen muss vom Nutzer ein Mal monatlich durch die Beobachtung von zwei Betriebszyklen kontrolliert werden.

Gemäß der Norm DIN EN 12056-4 muss die Wartung von Hebeanlagen durch qualifiziertes Personal durchgeführt werden. Folgende Zeitabstände sollten nicht überschritten werden:

- 3 Monate für Hebeanlagen, die industriell genutzt werden,
- 6 Monate für Hebeanlagen in kleineren Gemeinschaftseinrichtungen,
- 1 Jahr für Hebeanlagen im Haushaltsgebrauch.

### 7.2 LISTE DER KONTROLLPUNKTE

Überprüfen Sie den Stromanschluss. Vergleichen Sie Werte mit denen auf dem Typenschild.

Prüfen Sie den Erdanschluss der Stromversorgung.

Überprüfen Sie den Anschluss der Stromversorgung an einen 30 mA FI-Schutzschalter.

Überprüfen Sie den ordnungsgemäßen Betrieb der Motoren durch Drücken der Tasten für die Handauslösung. Vergewissern Sie sich bei Auffälligkeiten, ob die Pumpe nicht verstopft ist

Im Falle des Gebrauchs einer **Sanicubic GR** in dreiphasiger Ausführung die Rotationsrichtung des Motors überprüfen.

Führen Sie eine Funktionsprüfung über mehrere Zyklen durch.

Überprüfen Sie den Abnutzungszustand und die korrekte Installation der flexiblen Anschlüsse.

Überprüfen Sie den ordnungsgemäßen Betrieb und die effiziente Funktion der Alarmvorrichtung.

Überprüfen Sie den ordnungsgemäßen Betrieb und die Dichtungen der Absperr- und Rückschlagventile.

Reinigen und überprüfen Sie die Vorrichtung zur Feststellung des Wasserstands.

Überprüfen Sie das Alarmprotokoll (Steuergerät).

Überprüfen Sie das Pumpenprotokoll (Steuergerät).

Pumpenrad, Schneidwerk und Pumpenboden auf Rückstände prüfen und ggf. reinigen.

#### WARNUNG



#### Bewegliche Teile.

Gefahr des Einklemmens, Schneidens oder Amputierens von Fingern oder anderen Körperteilen.

⇒ Auch im ausgeschalteten Zustand muss eine Pumpe mit Vorsicht gehandhabt werden.

⇒ Halten Sie sich von beweglichen Teilen fern.

Weisen Sie das Arbeitspersonal ein und/oder schulen Sie es.

### 7.3 SAMMELBEHÄLTER

Den Revisionsdeckel öffnen und mit Hilfe eines Schlauches den Behälter ausspritzen, um Schmutzablagerungen an den Behälterwänden zu lösen.

### 7.4 WARTUNGSVERTRAG

Wie alle technischen Hochleistungsgeräte müssen **Sanicubic GR** Hebeanlagen gewartet werden, um ihre Leistung nachhaltig und langandauernd zu sichern. Wir empfehlen Ihnen den Abschluss eines Wartungsvertrags bei einem für die regelmäßige Inspektion und für die Wartungsarbeiten zugelassenen Unternehmen. Für weitere Informationen wenden Sie sich bitte an uns.



## 8. STÖRUNGEN; URSACHEN UND BESEITIGUNG

### GEFAHR



⇒ Vor jeder arbeit den netzstecker der anlage ziehen.

Störung	Ursache	Behebung
1. Motor dreht nicht.	Zu geringe Spannung, Spannung fehlt	Versorgung prüfen
	falscher Stromanschluß	Korrektur
	Stromkabel defekt - Austausch/Kundendienst	Austausch/Kundendienst
	Fehler am Kondensator (nur bei Wechselstrommotor)	Austausch/Kundendienst
	Laufrad oder Schneidwerk blockiert - Reinigen	Reinigen
	Motorschutz ausgeschaltet wegen Überhitzung, Blockierung, Spannungsfehler	Prüfen/Kundendienst
	Steuerungsfehler / Druckschalter defekt	Prüfen/Kundendienst
	Pneumatikschlauch bzw. -anschluß undicht	Prüfen/ Austausch
	Motor defekt	Austausch/ Kundendienst
2. Motor dreht, fördert jedoch nicht	Laufrad verstopft oder verschlissen	Reinigen/Austausch
	Rückschlagklappe verstopft	Reinigen
	Absperrschieber verstopft oder verschlossen	Reinigen/Öffnen
	Druckleitung verstopft	Reinigen
	Ansaugstutzen verstopft	Reinigen
	Drehrichtung falsch	Korrektur
	Wassermangel im Behälter	Abschalten/Kundendienst
	Behälterentlüftung verstopft	Reinigen
	Pumpengehäuseentlüftung verstopft	Reinigen
3. Motor dreht und schaltet ab	Spannung falsch bzw. schwankt	Korrektur/Kundendienst
	Thermoschutz falsch ausgelegt	Prüfen/Kundendienst
	Stromaufnahme zu hoch	Kundendienst
4. Motor schaltet nicht aus	Steuerungsfehler	Kundendienst
	Druckschalterfunktion nicht ordnungsgemäß	Austausch/ Kundendienst

## 9. NORMEN

Abwasserhebeanlagen vom Typ **Sanicubic GR** folgenden einschlägigen Richtlinien entsprechen :

- EG-Niederspannungsrichtlinie, EMV-Richtlinie, Maschinenrichtlinie,
- und EU-Bauprodukteverordnung.

## 10. GEWÄHRLEISTUNG

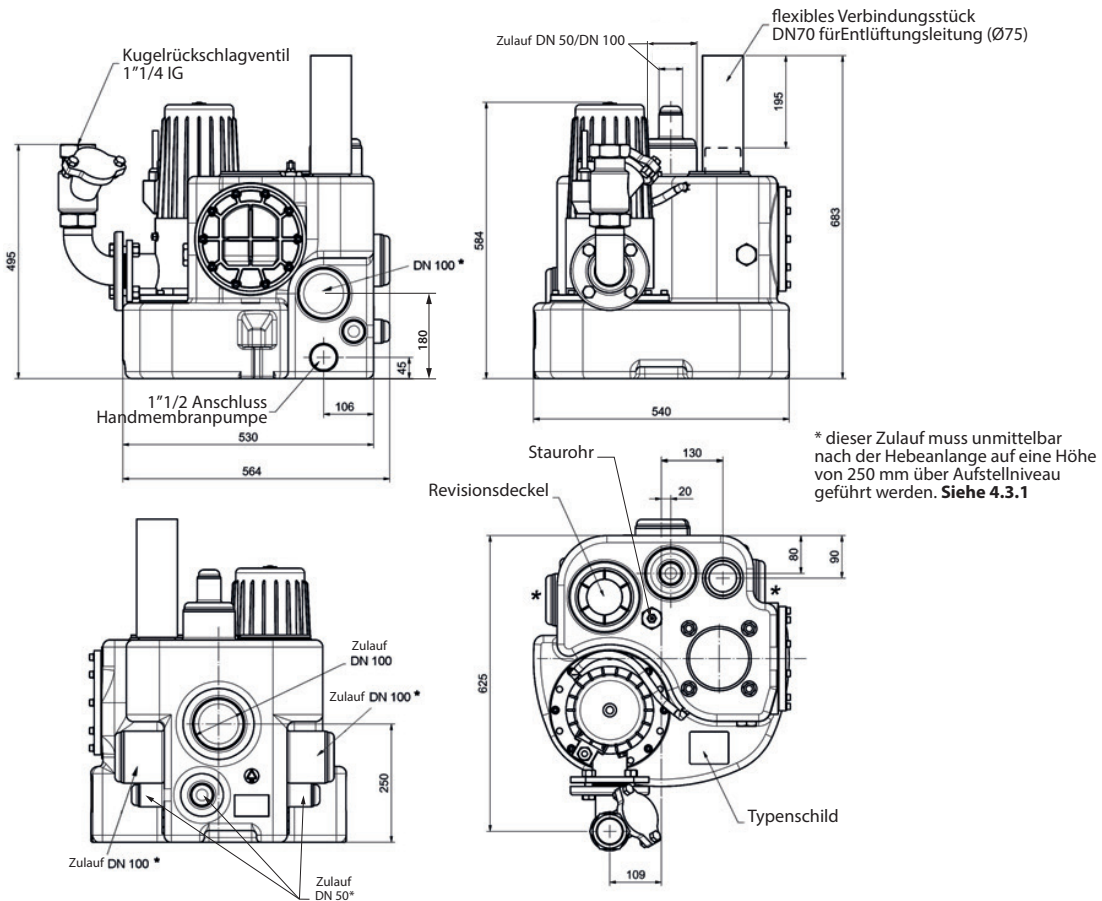
Als Hersteller übernehmen wir für dieses Gerät eine Gewährleistung von 24 Monaten ab Kaufdatum.

Als Nachweis gilt Ihr Kaufbeleg. Innerhalb dieser Gewährleistungszeit beseitigen wir nach unserer Wahl durch Reparatur oder Austausch unentgeltlich alle Mängel, die auf Material- oder Herstellungsfehler zurückzuführen sind.

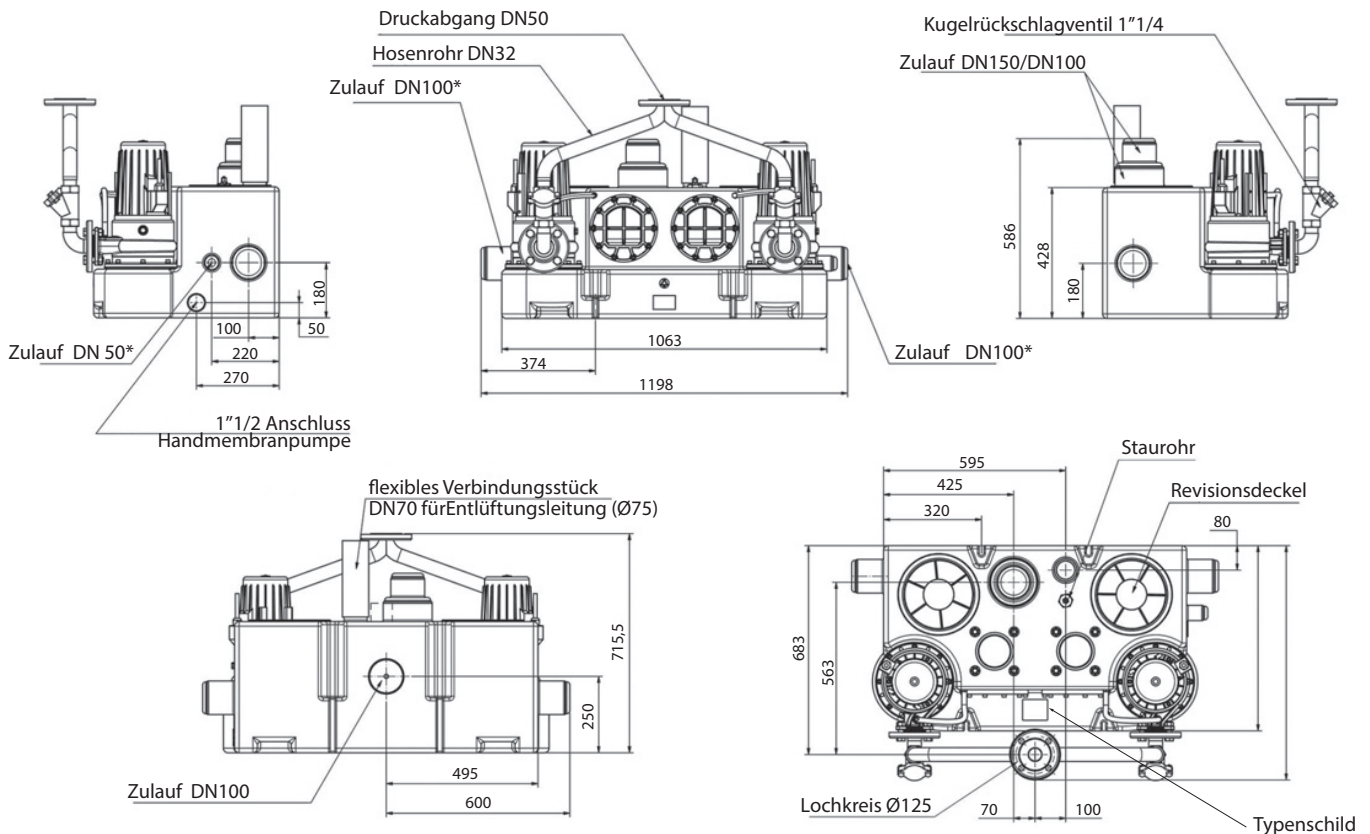
Von der Gewährleistung ausgenommen sind Schäden, die auf unsachgemäßem Gebrauch, falsche Installation und Verschleiß zurückzuführen sind.

Folgeschäden, die durch Ausfall des Gerätes entstehen, werden von uns nicht übernommen.

## ANHANG A: ÜBERSICHT SANICUBIC 1 GR



## SANICUBIC 2 GR



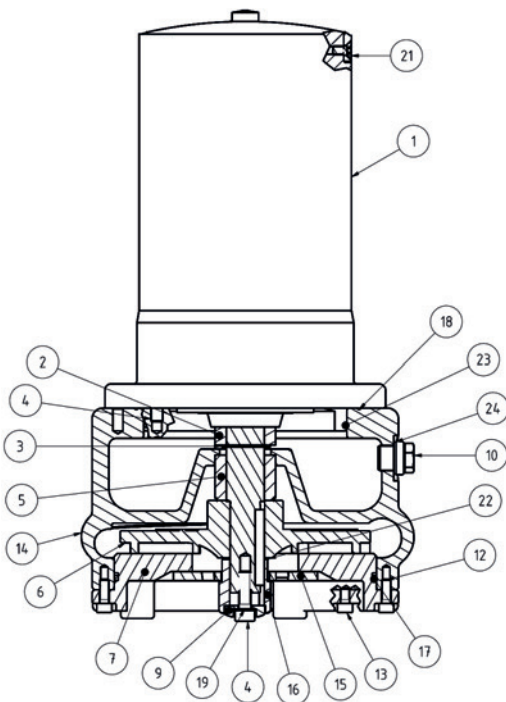
## ANHANG B: ERSATZTEILLISTE

## ANLAGE

ARIKEL-NR	BENENNUNG	MENGE.
117337	Behälter Sanicubic GR SE71	1
	Behälter Sanicubic 2 GR SE71	(1)
17481	Saugmund Sanicubic GR SE71	1 (2)
117191	Schlauchtülle R 3/8"	1 (2)
60219	Staurohr komplett	1
117012	Revisionsdeckel mit Dichtung	1
	Revisionsdeckel Doppelanlage	(2)
	Dichtung für Revisionsdeckel Doppelanlage	(2)
200102	Schaltgerät Sanicubic GR SE71 230 V	1
255302	Schaltgerät Sanicubic GR SE71 400 V	1
	Schaltgerät Sanicubic 2 GR SE71 400 V	(1)

## PUMPE

## Schnittzeichnung



POS	ART. NR.	BEZEICHNUNG	MENGE
	17749	Pumpe für SANICUBIC® 1 GR SE71.1 S	1
	17463	Pumpe für SANICUBIC® GR SE71.1 T	1 (2)
	17562	Pumpe für SANICUBIC® GR SE71.2 T	1 (2)
	17563	Pumpe für SANICUBIC® GR SE71.3 T	1 (2)
	17564	Pompe pour SANICUBIC® GR SE71.4 T	1 (2)
1	17587	Topfmotor SANICUBIC® 1 GR SE71.1 S	1
1	17586	Topfmotor SANICUBIC® GR SE71.1 T und SE71.2 T	1
1	17588	Topfmotor SANICUBIC® GR SE71.3 T und SE71.4 T	1
2	17356	GLRD LD1/25-G38 - Motorseitig	1
3	11679	Sicherungsring DIN471-A25x1,2	1
4	16381	Innensechskantschraube M8x25-A2	5
5	17377	GLRD MG1/25-G6 - Medienseitig	1
6	17373	Laufgrad SANIPUMP® ZFS 71.1 Ø135	1
6	17371	Laufgrad SANIPUMP® ZFS 71.2 Ø145	1
6	17372	Laufgrad SANIPUMP® ZFS 71.3 Ø160	1
6	17351	Laufgrad SANIPUMP® ZFS 71.4 Ø170	1
7	17391	Deckel SANIPUMP® ZFS 71 für Behälteraufbau	1
	17109	Senkschraube M5x10-A2 DIN965	3
9	17352	Messerverschraubung SANIPUMP® ZFS 71	1
10	11640	Verschlussschraube, bea. G 3/8 (Entlüftung)	1
10	11639	Verschlussschraube G3/8 DIN910 (Öl)	1
12	15320	Innensechskantschraube M6x20-A2	4
13	10008	Innensechskantschraube M6x10-A2	4
14	17355	Pumpengehäuse SANIPUMP® ZFS 71	1
15	17353	Schneidplatte SANIPUMP® ZFS 71	1
16	17354	Schneidmesser SANIPUMP® ZFS 71	1
17	11822	O-Ring 160 x 3,5-NBR70	1
18	11629	O-Ring 147 x 3	1
19	11672	Dichtring 8x14x1 Cu	1
21	10666	Innensechskantschraube M6x12-A2 DIN 912	2
22	17375	Passscheibe 10x30x0,1 1.4301	2
22	17376	Passscheibe 10x30x0,5 1.4301	2
23	11656	O-Ring 125x2-NBR70	1
24	11646	Dichtring 17x22x1,5 Cu für Pos 230	2
	11645	Sperrzahnscheibe S8x13x0,8 A2	4
	11690	Wisura technisches Weissöl NFW	0,4L

## 1. SICUREZZA

### 1.1 IDENTIFICAZIONE DEGLI AVVISI

	Significato
<b>PERICOLO</b>	Questo termine definisce un pericolo derivante da rischi elevati che potrebbero portare alla morte o lesioni gravi, se non evitati.
<b>AVVERTENZA</b>	Questo termine definisce un rischio medio che può portare a lesioni da lievi a gravi se non viene evitato.
<b>AVVISO</b>	Questo termine caratterizza i pericoli per la macchina e il suo corretto funzionamento.
	Avvertimento di un pericolo generale. Il pericolo è specificato dalle indicazioni fornite nella tabella.
	Questo simbolo indica, i pericoli insiti alla tensione elettrica e fornisce informazioni sulla protezione contro la sovratensione.

### 1.2 ASPETTI GENERALI

Questo manuale d'uso e di montaggio contiene istruzioni importanti da seguire durante l'installazione, l'uso e la manutenzione della stazione di sollevamento **Sanicubic GR**. L'osservazione di queste istruzioni è la garanzia di un funzionamento sicuro e impedisce danni fisici e materiali. Rispettare le istruzioni di sicurezza di tutti i paragrafi.

Prima di installare e mettere in funzione la stazione di sollevamento, il personale/l'operatore qualificato deve leggere e capire le presenti istruzioni nella loro integralità.

### 1.3 USO CONFORME

Utilizzare la stazione di sollevamento esclusivamente nei campi di applicazione descritti nella documentazione.

- La stazione di sollevamento può essere fatta funzionare solo in perfette condizioni tecniche.
- Non mettere in funzione la stazione di sollevamento parzialmente montata.
- La stazione di sollevamento deve pompare esclusivamente i liquidi descritti nella documentazione.
- La stazione di sollevamento non deve mai funzionare senza alcun liquido pompato.
- Consultateci per le modalità di funzionamento non descritte in questa documentazione.
- Non superare mai i limiti d'utilizzo definiti nella documentazione.
- Il funzionamento sicuro della stazione di sollevamento è garantito solo se viene utilizzata secondo queste istruzioni.

### 1.4 QUALIFICHE E FORMAZIONE DEL PERSONALE

La messa in funzione e la manutenzione dell'apparecchio devono essere eseguite da professionisti qualificati.

Si prega di fare riferimento alla norma di installazione EN 12056-4.

### 1.5 ISTRUZIONI DI SICUREZZA PER LA MANUTENZIONE, L'ISPEZIONE E L'INSTALLAZIONE

- Ogni manomissione o modifica della stazione di sollevamento annullerà la garanzia.
- Utilizzare esclusivamente pezzi originali e riconosciuti dal fabbricante. L'utilizzo di altri pezzi annullerà la responsabilità del fabbricante per ogni eventuale danno ivi derivante.
- Il gestore deve assicurarsi che tutti i lavori di manutenzione, ispezione e installazione siano eseguiti da personale specializzato, autorizzato e qualificato, che si sia sufficientemente informato con uno studio approfondito delle istruzioni per l'uso.
- Prima di lavorare sulla stazione di sollevamento, spegnerla e staccare la spina dalla presa di corrente.
- È necessario seguire la procedura di spegnimento della stazione di sollevamento descritta nel presente manuale per l'uso.
- Le pompe o le unità di pompaggio che trasportano fluidi pericolosi per la salute devono essere decontaminate. Immediatamente dopo il completamento dei lavori, tutti i dispositivi di sicurezza e di protezione devono essere rimontati o messi in funzione.
- Prima della (ri)messa in servizio è necessario rispettare i punti elencati nella sezione di messa in servizio (vedi 5. *Messa in funzione*).
- Tenere le persone non autorizzate (ad esempio i bambini) lontano dalla stazione di sollevamento.
- Osservare tutte le istruzioni di sicurezza e le istruzioni di queste istruzioni per l'uso e l'installazione.

Questo manuale per l'uso deve sempre essere disponibile sul sito in modo da poter essere consultato dal personale qualificato e dall'operatore. Questo manuale operativo deve essere conservato dall'operatore.

### 1.6 RISCHI E CONSEGUENZE DEL MANCATO RISPETTO DELLE ISTRUZIONI DEL MANUALE PER L'USO

L'inosservanza di questo manuale d'uso e di montaggio si traduce nella perdita dei diritti di garanzia, danni e interessi.

## 2. TRASPORTO, STOCCAGGIO PROVVISORIO, SMALTIMENTO

### 2.1 ISPEZIONE AL RICEVIMENTO

- Al ricevimento dei beni, controllare la condizione dell'imballaggio della stazione di sollevamento.
- In caso di danni, annotarli in dettaglio e notificarli immediatamente per iscritto al rivenditore.

## 2.2 TRASPORTO

### PERICOLO



#### Caduta della stazione di sollevamento

Rischio di lesioni se la stazione di sollevamento è fatta cadere!

- ⇒ Osservare il peso indicato.
- ⇒ Non appendere la stazione di sollevamento dal cavo di alimentazione.
- ⇒ Utilizzare mezzi di trasporto adeguati.

- Trasportare sempre la stazione di sollevamento in posizione orizzontale.
- Utilizzare mezzi di trasporto adeguati. Selezionare il mezzo di trasporto appropriato secondo la tabella dei pesi.

	PESO LORDO	PESO DEL PALLET
Sanicubic 1 GR SE71.1 S	64 kg	80 kg
Sanicubic 1 GR SE71.1 T		
Sanicubic 1 GR SE71.2 T		
Sanicubic 1 GR SE71.3 T	68 kg	
Sanicubic 1 GR SE71.4 T		
Sanicubic 2 GR SE71.1 T	137 kg	150 kg
Sanicubic 2 GR SE71.2 T		
Sanicubic 2 GR SE71.3 T	144 kg	160 kg
Sanicubic 2 GR SE71.4 T		

- La stazione di sollevamento è stata ispezionata per assicurarsi che non vi siano danni dovuti al trasporto.

### 2.3 IMMAGAZZINAMENTO TEMPORANEO / IMBALLAGGIO

- Per lo stoccaggio e la conservazione temporanea è sufficiente conservare il prodotto in un luogo fresco, buio, asciutto e protetto dal gelo.
- La stazione di sollevamento deve essere mantenuta orizzontale.
- In caso di messa in funzione dopo un periodo prolungato di immagazzinamento, adottare le seguenti precauzioni per assicurare l'installazione della stazione di sollevamento:

### AVVISO



#### Aperture e punti di giunzione umidi, sporchi o danneggiati.

Perdite o danni alla stazione di sollevamento!  
⇒ Al momento dell'installazione pulire le aperture ostruite della stazione di sollevamento.

### 2.4 SMALTIMENTO



L'apparecchio non deve essere smaltito come un rifiuto domestico, ma deve essere conferito in un punto di riciclo per apparecchiature elettriche. I materiali e i componenti dell'apparecchio sono riutilizzabili. Lo smaltimento dei rifiuti elettrici ed elettronici, il riciclo e il recupero di qualsiasi forma di dispositivi usati contribuisce alla preservazione dell'ambiente.

## 3. DESCRIZIONE

### 3.1 DESCRIZIONE GENERALE

Le stazioni di pompaggio delle acque reflue della serie **Sanicubic GR** sono unità di sollevamento singole o doppie, pronte per il collegamento, con serbatoi di raccolta in plastica a tenuta di gas e odori che possono essere allagati per brevi periodi. Funzionano con pompe a gruppo di taglio verticale con controllo pneumatico automatico del livello. Sono dotati di scatola di comando e di tutti gli elementi di commutazione necessari.

### 3.2 APPLICAZIONE

Le stazioni di pompaggio della serie **Sanicubic GR** sono utilizzate per lo smaltimento (raccolta e convogliamento) di acque reflue domestiche e fognarie, che si accumulano sotto il livello di riflusso della rete fognaria.

Non devono essere introdotti, tra l'altro

- Materiali solidi, materiali fibrosi, catrame, sabbia, cemento, cenere, carta grezza, asciugamani di carta, panni monouso, cartone, detriti, rifiuti, rifiuti di macellazione, grassi, oli,
- Acque reflue contenenti sostanze nocive, ad es. acque reflue grasse delle mense. Il grasso può essere immesso solo attraverso un separatore di grassi secondo la norma EN 1825.

### 3.3 PRINCIPIO DI FUNZIONAMENTO

Le acque reflue scorrono in pendenza naturale nel serbatoio di raccolta della stazione di pompaggio delle acque reflue **Sanicubic GR**.

Il serbatoio di raccolta è progettato per il funzionamento **in assenza di**

**pressione:** il serbatoio deve essere a pressione atmosferica.

Nel tubo di pitot avvitato nella parte superiore del serbatoio, l'acqua sale e comprime l'aria nel tubo di pitot fino a quando la pressione attiva il pressostato di pitot nella scatola di comando. La pompa viene quindi attivata e pompa l'acqua dal serbatoio attraverso la tubazione in pressione nel canale superiore.

Sulle stazioni di pompaggio **Sanicubic 2 GR** è presente un deviatore nella scatola di comando che accende alternativamente le pompe. Solo in caso di sovraccarico (una pompa non è in grado di far fronte alla quantità d'acqua in entrata) si attiva la seconda pompa.

Una valvola di non ritorno a sfera, su impianti doppi due valvole di non ritorno a sfera, impediscono il ritorno dell'acqua dalla tubazione di mandata nel serbatoio.

Il dispositivo di commutazione è dotato di un allarme acustico che si attiva in caso di guasto della pompa (e) o se il livello dell'acqua nel serbatoio è troppo alto.

Inoltre, nel quadro sono disponibili contatti di allarme per dispositivi di allarme collegati esternamente (campanello, segnalatore acustico, ecc.). Per la posizione fare riferimento allo schema elettrico del dispositivo di commutazione.

### 3.4 DOTAZIONE DI FORNITURA

Le stazioni di pompaggio delle acque reflue della serie **Sanicubic GR** sono fornite in dotazione:

- pompa(e) con tritatore montata(e) della serie **Sanipump® ZFS 71**
- Attacco per pompa manuale a membrana o drenaggio d'emergenza
- Comando pneumatico e scatola di comando
- Collegamento flessibile per la ventilazione dell'area di raccolta
- Tubo curvo di scarico della pressione DN 32
- Valvola(e) di non ritorno a sfera DN 32
- Tubo a tre vie a Y DN 32/50 (solo per impianto doppio).

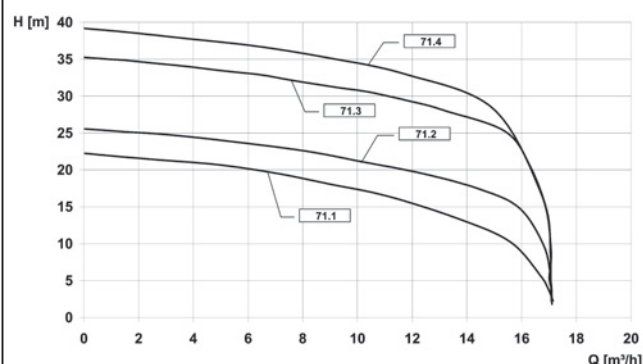
### 3.5 CARATTERISTICHE TECNICHE

SANICUBIC GR 1 SANICUBIC GR 2	SE71.1 S	SE71.1 T	SE71.2 T	SE71.3 T	SE71.4 T
Potenza P1 (kW)	2,2	2,1	2,1	3,9	3,9
Potenza P2 (kW)	1,7	1,7	1,7	3,2	3,2
Tensione U (V)	230	400	400	400	400
Intensità massima assorbita (A)	10,5	3,7	3,7	6,5	6,5
Velocità a 50 Hz (n-1)	2800				
Indice di protezione	IP 68				
Portata massima (m³/h)	17				
Prevalenza manometrica totale massima (m)	22	22	25	35	39
Temperatura massima consentita del liquido pompato	55°C				
Modalità di funzionamento	S3 25%				
<b>Sanicubic GR 1</b>					
Diametro di scarico	G1"1/4				
Diametro degli ingressi	DN50, DN100				
Altezza minima di ingresso h (mm)	250 (ingressi posteriori e laterali) 576 (ingresso superiore)				
<b>Sanicubic GR 2</b>					
Diametro di scarico	DN50				
Diametro degli ingressi	DN50, DN 100, DN150				
Altezza minima di ingresso h (mm)	250 (ingressi posteriori e laterali) 586 (ingresso superiore)				

### Materiali

Serbatoio	PE LD	Ruota	GG-20
Corpo pompa	GG-20	Albero	Acciaio inossidabile
Corpo motore	GG-20	Tuyauterie	Acciaio inossidabile
Valvola	GG-20	Tenuta stagna	Carbonio/Ceramica

### 3.6 CURVA DI PORTATA





### 3.7 PANORAMICA

Vedi pagina 39.

### 3.8 DIMENSIONI

Vedi pagina 8.

## 4. INSTALLAZIONE

### 4.1 PREREQUISITI ALL'INSTALLAZIONE

- Le caratteristiche indicate nella targhetta sono state comparate a quelle precisate nell'ordine e nell'installazione (tensione di alimentazione, frequenza).
- Il locale di installazione deve essere protetto dal gelo.
- Il locale di installazione è adeguatamente illuminato.
- Il lavoro è stato preparato conformemente alle dimensioni indicate nell'installazione d'esempio e secondo la norma EN 12056-4.
- Il locale dove sarà installato **Sanicubic GR** deve essere sufficientemente largo per consentire uno spazio libero di 600 mm attorno e sopra l'apparecchio per facilitare le operazioni di manutenzione. L'altezza del locale deve essere compresa tra 2 e 2,5 m circa.
- Il segnale d'allarme è sempre visibile all'utilizzatore (se necessario utilizzare un interruttore d'allarme esterno).
- In caso di scarico di effluenti grassi, è fondamentale l'impiego di un serbatoio di sgrassatura.
- Acque reflue diverse da quelle sopra citate, ad esempio di origine artigianale o industriale, non devono essere scaricate nelle condutture senza un trattamento preliminare.
- Le fondamenta del locale di installazione deve essere progettata in base ai possibili carichi che possono verificarsi, a seconda delle dimensioni dell'impianto.
- Le acque sotterranee o di infiltrazione spesso si raccolgono nei locali più bassi. Pertanto, in un angolo del locale in cui questi liquidi si raccolgono e possono essere smaltiti con una pompa di drenaggio per locali interrati.

### 4.2 IMPOSTAZIONE

- Un gancio a soffitto sopra il luogo di installazione della stazione di pompaggio facilita l'installazione, nonché gli interventi di manutenzione e riparazione della pompa.
- Prima di iniziare l'installazione, tutte le dimensioni della costruzione e dei tubi devono essere verificate e confrontate con le dimensioni dell'impianto. Particolare cura deve essere prestata per garantire che il tubo di ingresso sempre in discesa non sia inferiore all'altezza di ingresso del serbatoio di raccolta.
- Montare la stazione di sollevamento sul suolo sgombro e metterla a livello con una livella a bolla.
- Per evitare che la stazione di sollevamento si sposti, fissarla al suolo utilizzando il kit di montaggio in dotazione.

### 4.3 COLLEGAMENTO IDRAULICO

#### AVVISO



- ⇒ La stazione di sollevamento non deve essere utilizzata come un punto di controllo dei tubi.
- ⇒ Puntellare i tubi a monte della stazione di sollevamento. Effettuare i raccordi senza vincoli.
- ⇒ Utilizzare mezzi adeguati per compensare l'espansione termica delle tubature.

#### 4.3.1 Collegamento dell'ingresso

#### IMPORTANTE

Si raccomanda di montare delle valvole di non ritorno e di intercettazione sui tubi di ingresso. Queste devono essere montate in modo da non ostacolare lo smontaggio della stazione di sollevamento.

#### NOTA

Tutti i raccordi devono prevenire la propagazione del rumore ed essere flessibili.

La tubazione è supportata.

1. Selezionare le aperture di raccordo da utilizzare. Rispettare una pendenza minima del 3% sui tubi di ingresso per assicurare il buon flusso dell'acqua verso la stazione di sollevamento.
2. Per collegare la linea di ingresso, tagliare il coperchio dal raccordo di ingresso richiesto. Inserire quindi la linea di ingresso sul raccordo. L'ingresso posteriore della doppia stazione di pompaggio deve essere aperto con una sega a tazza o una lama e non deve mai essere colpito da un martello!
3. Poi inserire la linea di ingresso nell'apertura.

## IMPORTANTE

**Utilizzare preferibilmente l'ingresso superiore.**

Se non è possibile utilizzare l'ingresso superiore, utilizzare l'ingresso posteriore situato a 250 mm dal pavimento.

Come ultima risorsa, il caso di collegamento alle prese laterali situate a 180 mm dal pavimento è possibile alla stretta condizione di osservare le seguenti misure:

1. Sollevare l'asse del tubo a 250 mm dal pavimento della stazione di sollevamento, abbassando il pavimento sotto la stazione (fig. A) o sollevando il pavimento sotto l'impianto sanitario collegato (fig. B).

Figura A :

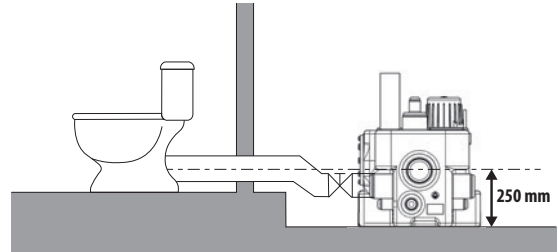
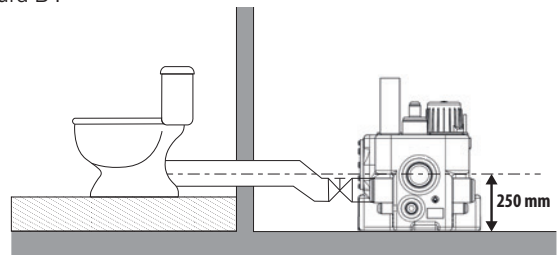


Figura B :



2. Cambiare l'asse del tubo il più vicino possibile alla stazione.

#### NOTA

È imperativo che il sensore di livello sia impostato correttamente in modo che il corpo della pompa sia completamente riempito per il pompaggio immediato. Vedi 5.2.

#### AVVISO



**Alloggiamento della pompa non sufficientemente riempito.**

Pericolo di de-priming!

⇒ Utilizzare preferibilmente l'ingresso superiore.

#### NOTA

L'uso di ingressi inferiori a quello da 250 mm può portare a depositi di sporco nei tubi di ingresso e, in caso estremo, al blocco del tubo. Pertanto, l'ingresso più alto dovrebbe essere usato quando possibile.

#### 4.3.2 Scarico

#### AVVISO



**Montaggio non corretto del tubo di scarico.**

Perdite e allagamento del locale di installazione!

⇒ La stazione di sollevamento non deve essere utilizzata come un punto di controllo delle tubature.

⇒ Non collegare altri tubi di drenaggio al tubo di scarico.

Per prevenire il rischio di reflusso d'acqua dalle fognature, installare il tubo di scarico in un «anello», in modo che la sua base sia nel punto più alto e si trovi sopra il livello di riflusso.

Si raccomanda di installare una valvola d'arresto dietro la valvola di non ritorno a sfera per facilitare la pulizia o l'eventuale sostituzione delle valvole di non ritorno a sfera.

La curva flangiata a 90° DN 32 è montata sull'uscita di scarico orizzontale della pompa e termina in direzione verticale con una filettatura 1"1/4.

L'installazione della valvola di non ritorno (inclusa nella fornitura) nella linea di pressione della stazione di sollevamento è imperativa.

Il raccordo a tre vie a Y con uscita di pressione DN50 (flangia) è compreso nella fornitura per le stazioni di pompaggio doppie.

Se necessario, la tubazione e i raccordi devono essere supportati con fascette o staffe.

### 4.3.3 Ventilazione

#### IMPORTANTE

**Conformemente alla raccomandazioni della norma EN 12050-1, la stazione di sollevamento deve essere aerata da sopra il tetto. Essa deve sempre essere ventilata in modo che il serbatoio sia sempre a pressione atmosferica. La ventilazione deve essere completamente libera e l'aria deve circolare in entrambe le direzioni (nessuna valvola a diaframma installata).**

- La ventilazione del serbatoio Ø 75 mm viene collegata direttamente al tubo di ventilazione dell'edificio o installata separatamente attraverso il tetto.
  - Collegare il tubo di ventilazione verticalmente all'apertura di ventilazione con dei raccordi flessibili
  - Il collegamento deve essere a tenuta di odori.
- Il tubo di ventilazione non deve essere collegato al tubo di ventilazione di un filtro del grasso.

#### AVVISO



##### Ventilazione insufficiente.

Rischio che la stazione di sollevamento non funzioni!  
 ⇒ Non collegare una ventilazione meccanica controllata.  
 ⇒ La ventilazione deve rimanere libera.  
 ⇒ Non ostruire l'uscita di ventilazione.  
 ⇒ Non installare una valvola di aspirazione dell'aria (valvola a diaframma).

### 4.4 COLLEGAMENTO ELETTRICO

#### PERICOLO



⇒ **Scollegare l'impianto dalla rete prima di qualsiasi montaggio o smontaggio della pompa o di qualsiasi altro lavoro su di essa.**

#### PERICOLO



##### Esecuzione dei collegamenti elettrici effettuati da una persona non qualificata.

Rischio di morte per elettrocuzione!  
 ⇒ Il collegamento elettrico deve essere eseguito da un elettricista qualificato e abilitato.  
 ⇒ L'impianto elettrico deve rispondere agli standard vigenti nel paese interessato

- Tutti gli impianti elettrici utilizzati devono essere conformi alla norma IEC 60364/NF C 15-100, ovvero le prese devono essere dotate di morsetti di messa a terra.
- La rete elettrica a cui è collegato l'impianto deve disporre di un interruttore differenziale separato ad alta sensibilità I<30mA prima del controller, o per evitare un guasto del controller quando scatta l'interruttore differenziale, tra il controllore e la pompa deve essere installato un interruttore differenziale per pompa.
- Questo collegamento deve essere utilizzato esclusivamente per l'alimentazione elettrica di **Sanicubic GR**.
- Osservare le disposizioni della norma EN 12 056-4.
- Nel caso di collegamento trifase in corrente, il fusibile esterno deve essere generalmente dotato di interruttori automatici ad interblocco meccanico a 3 poli con caratteristica K. In questo modo si garantisce un isolamento completo della rete e si evita il funzionamento bifase.
- Tutti i dispositivi elettrici come controller, dispositivo di allarme e presa di corrente devono essere installati in locali asciutti per evitare allagamenti.
- Un sovraccarico può causare il surriscaldamento del motore. Non toccare mai le superfici calde del motore in caso di surriscaldamento.

#### AVVERTENZA



##### Superficie del motore calda.

Rischio di lesioni!  
 ⇒ Non toccare mai la superficie del carter del motore senza dispositivi di protezione.

Lo schema di cablaggio della stazione di sollevamento si trova nel manuale di istruzioni della scatola di controllo.

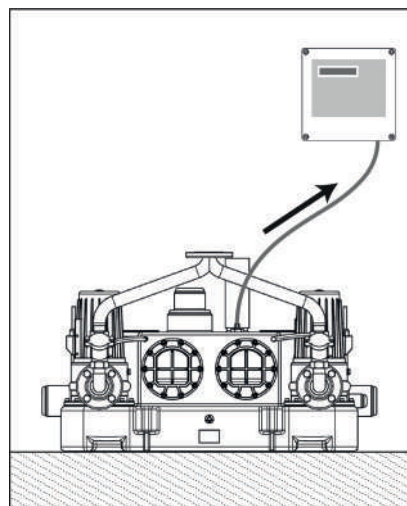
### 5. MESSA IN FUNZIONE

#### 5.1 PREREQUISITI PER L'AVVIAMENTO

- Prima di mettere in funzione la stazione di sollevamento, assicurarsi che il collegamento elettrico della stessa e di tutti i dispositivi di protezione siano stati eseguiti in modo corretto.
- Installare e collegare la scatola di controllo: fare riferimento alle

istruzioni di installazione fornite con la scatola di controllo.

- La scatola di controllo deve essere installata in modo tale che il tubo flessibile pneumatico per il controllo del livello pneumatico sia installato in continua ascesa:



Solo in questo modo è possibile garantire il corretto funzionamento del sistema di controllo automatico.

#### AVVISO



##### Tubo dell'aria con pendenza verso il basso, punti bassi.

**Tubo flessibile pizzicato e attorcigliato.  
Tubo flessibile esteso.**

Pericolo di condensa!  
 Pericolo di interferenza del segnale di rilevamento.  
 ⇒ Osservare le regole di installazione indicate sopra e nelle istruzioni di installazione della scatola di controllo.

### 5.2 OPERAZIONI ER LA MESSA IN FUNZIONE

L'unità di controllo è già predisposta per l'utilizzo di ingressi DN 100 con altezza di aspirazione di 250 mm. Se si utilizza solo l'ingresso superiore, è possibile impostare altri punti di commutazione sul comando per aumentare il volume di commutazione.

Altezza di ingresso minima	Livello Off N1	Livello On N2	Livello On N3 solo per impianto doppio	Livello di allarme HW	Volume di commutazione Singolo/Doppio
250 mm	30 mm	140 mm	160 mm	180 mm	26 L / 47 L
428 mm	30 mm	250 mm	260 mm	290 mm	45 L / 80 L

Accendere la corrente.

- Installazioni trifase:
  - Controllare il collegamento delle fasi:

La scatola di controllo è dotata di un monitor di fase per prevenire il funzionamento bifase. Avvio forzato della pompa (pompe una dopo l'altra nei sistemi a due pompe). In caso di allarme "Fase", togliere la corrente alla stazione, collegare correttamente le 3 fasi alla scatola di controllo.

- Controllare il senso di rotazione della pompa:

Usando una moneta, svitate il piccolo coperchio sulla parte superiore della pompa. La parte superiore dell'albero del motore è ora visibile e segnata con una traccia di vernice. Accendere la pompa con la forza. Osservare il senso di rotazione del marchio e confrontarlo con la direzione della freccia (alloggiamento del motore). Se non sono uguali, spegnete la corrente e invertite 2 delle fasi all'alloggiamento. Riavviate il coperchio. Installazione a due pompe: ricominciare con l'altra pompa.

#### AVVERTENZA



##### Presenza di lame per pugnalar.

Rischio di pizzicare, tagliare o amputare le dita o altre parti del corpo.  
 ⇒ Tenere lontano dalle parti in movimento.

- Ora premere il pulsante o i pulsanti "Automatico" ed eseguire una prova:
  - Il contenitore di raccolta viene riempito tramite l'ingresso normale (lavabo, WC, ecc.). L'impianto deve accendersi automaticamente, svuotare il serbatoio e spegnerlo nuovamente. Dopo lo spegnimento, dalla tubazione di mandata non deve defluire acqua nel serbatoio. Negli impianti doppi, entrambe le pompe vengono commutate alternativamente.
  - A seconda delle condizioni di installazione e della prevalenza di

mandata, il tempo di funzionamento per inerzia deve essere corretto in modo che la pompa svuoti al massimo il serbatoio di raccolta e funzioni solo per un breve periodo di tempo (forte rumore durante il pompaggio). Il tubo di Pitot non deve essere più immerso nel liquido al termine del processo di pompaggio (indicazione di 0 cm nell'unità di controllo). Il tempo di funzionamento per inerzia può essere modificato sull'apparecchio di comando.

Durante la prova, si controllano nuovamente tutte le tubazioni e i raccordi per individuare eventuali perdite e, se necessario, vengono nuovamente sigillati.

• Impostazione alla centralina di controllo :

Attivare l'opzione "Avvio automatico ogni 24 ore" ("Avviamento 24h" poi "attivato" sul display della centralina). La pompa (o le pompe) è (sono) quindi attivata (attivate) brevemente anche se non viene applicato alcun carico attraverso il livello di accensione. Questo previene il blocco dovuto al non utilizzo.

### 5.3 LIMITE DE USO

#### AVVISO



#### Limiti di pressione e temperatura superati.

Perdita di liquidi caldi o tossici!

⇒ Rispettare le specifiche operative descritte nella documentazione.

⇒ Evitare di far funzionare la pompa con la valvola chiusa.

⇒ Il funzionamento a secco, senza liquidi, deve essere evitato.

Quando in uso, osservare i seguenti parametri e valori:

Parametro	Valore
Temperatura max. consentita del liquido	35 °C fino a 55 °C quando pompato 5 minuti max.
Modalità operativa	Funzionamento intermittente S3 25%

• La stazione di pompaggio non è progettata per il funzionamento continuato!

• La portata massima ammissibile in ingresso deve essere sempre inferiore alla portata di una pompa (vedi 3.6).

• Non lasciare la stazione di sollevamento inutilizzata per un lungo periodo di tempo (vedi 5.2).

#### AVVISO



#### Inattività prolungata della stazione di sollevamento.

Rischio di blocco delle guarnizioni.

⇒ Attivare l'opzione "Avvio automatico ogni 24 ore" sulla scatola di comando.

⇒ Non scollegare l'alimentazione della stazione di sollevamento quando si è assenti.

## 6. SPEGNIMENTO

1. Chiudere le valvole dalla parte di ingresso
2. Scaricare il serbatoio. Chiudere la valvola sul tubo di scarico.
3. Spegnerne l'alimentazione e bloccare il sistema.
4. Assicurarci che le parti idrauliche siano pulite. Pulirle se necessario.

#### AVVERTENZA



#### Presenza di coltelli per la triturazione.

Rischio di pizzicare, tagliare o amputare le dita o altre parti del corpo.

⇒ Anche quando non c'è tensione, bisogna fare attenzione quando si maneggia una pompa.

⇒ Tenere lontano dalle parti in movimento.

5. Pulire il serbatoio.

## 7. PULIZIA/MANUTENZIONE

#### PERICOLO



**Scollegare l'alimentazione elettrica prima di intervenire sull'apparecchio!**

#### AVVERTENZA



#### Lavoro sulla stazione di sollevamento eseguito da personale non qualificato.

Rischio di lesioni!

⇒ Le operazioni di riparazione e manutenzione devono essere eseguite da personale con una formazione specifica

#### AVVERTENZA



#### Lavoro sulla stazione di sollevamento senza un'adeguata preparazione. Rischio di lesioni!

Arrestare correttamente la stazione di sollevamento e metterla in sicurezza contro azionamenti involontari.

⇒ Chiudere le valvole di ingresso.

⇒ Scaricare la stazione di sollevamento.

⇒ Chiudere la valvola d'arresto sui tubi di scarico.

⇒ Permettere alla stazione di sollevamento di raffreddarsi a temperatura ambiente.

### 7.1 PROGRAMMA DI ISPEZIONE E MANUTENZIONE

Conformemente alla norma EN-12056-4, le stazioni di sollevamento devono essere sottoposte a manutenzione e riparate per assicurare il corretto smaltimento delle acque reflue e per rilevare ed eliminare precocemente i malfunzionamenti.

Il corretto funzionamento delle stazioni di sollevamento deve essere verificato dall'utilizzatore una volta al mese, osservando almeno due cicli di funzionamento.

La parte interna del serbatoio va controllata di tanto in tanto e i depositi, in particolare attorno al sensore di livello, vanno rimossi se necessario.

Conformemente alla norma EN 12056-4, la manutenzione della stazione di sollevamento deve essere eseguita da personale qualificato. Non devono essere superati i seguenti intervalli:

- 3 mesi per le stazioni di sollevamento a uso industriale,
- 6 mesi per le stazioni di pompaggio per piccole comunità,
- 1 anno per stazioni di sollevamento a uso domestico.

### 7.2 LISTA DI CONTROLLO

Controllare l'alimentazione elettrica. Comparare i valori con quelli della targhetta.

Controllare la messa a terra dell'alimentazione elettrica.

Controllare il collegamento dell'alimentazione elettrica all'interruttore differenziale da 30 mA.

Controllare il corretto funzionamento dei motori premendo i pulsanti di modalità forzata. In caso di anomalia, assicurarsi che la pompa non sia ostruita.

Se si utilizza una stazione di sollevamento versione trifase, verificare il senso di rotazione del motore smontando un motore.

Eseguire un test funzionale su svariati cicli.

Controllare la corretta installazione e lo stato di usura dei raccordi flessibili.

Controllare il corretto funzionamento e l'efficacia del dispositivo d'allarme.

Controllare il corretto funzionamento e la sigillatura delle valvole di non ritorno e dei valvole d'arresto.

Pulire e controllare il dispositivo di rilevamento del livello dell'acqua.

Controllare il registro degli allarmi (control box)

Controllare il registro di funzionamento della pompa (scatola di controllo)

Ispezionare le parti idrauliche e le pale di espansione. Pulirli se necessario.

#### AVVERTENZA



#### Presenza di coltelli per la triturazione.

Rischio di pizzicare, tagliare o amputare le dita o altre parti del corpo.

⇒ Anche quando non c'è tensione, bisogna fare attenzione quando si maneggia una pompa.

⇒ Tenere lontano dalle parti in movimento.

Avvertire e/o formare il personale operativo.

### 7.3 VERIFICA DEL SERBATOIO

Ispezionare il serbatoio et pulire regolarmente il sensore. Verificare la presenza di eventuali depositi, grasso o corpi estranei. Pulire accuratamente il serbatoio e rimuovere i corpi estranei.

### 7.4 CONTRATTO DI MANUTENZIONE

Come per tutti i dispositivi tecnici a elevate prestazioni, le stazioni di sollevamento **Sanicubic GR** devono essere sottoposte a manutenzione per assicurare un livello prestazionale duraturo. Si raccomanda di sottoscrivere un contratto di manutenzione con una società qualificata che svolga con regolarità le ispezioni e le operazioni di manutenzione. Per maggiori informazioni, contattare la SFA.

## 8. INCIDENTI: CAUSE E SOLUZIONI

### PERICOLO



**Scollegare l'alimentazione elettrica prima di intervenire sull'apparecchio!**

Anomalia	Possibile causa	Soluzioni
1. Il motore non gira.	Tensione troppo bassa, tensione assente	Controllare l'alimentazione
	Collegamento di alimentazione errato	Correzione
	Cavo di allacciamento difettoso	Sostituzione/Servizio clienti
	Guasto del condensatore (solo per motore a corrente alternata)	Sostituzione/Servizio clienti
	Girante o motore bloccato	Pulizia
	Protezione motore disinserita per surriscaldamento, blocco, errore di tensione	Controllo/Servizio clienti
	Errore di controllo / pressostato difettoso	Controllo/Servizio clienti
	Fuoriuscita dal tubo o dalla connessione pneumatica	Controllare/Sostituire
	Motore difettoso	Sostituzione/servizio clienti
2. Il motore ruota, ma non pompa.	Girante bloccata o usurata	Pulizia/Sostituzione
	Valvola di non ritorno intasata	Pulizia
	Valvola d'arresto bloccata o chiusa	Pulizia/ ouvrir
	Tubazione di mandata bloccata	Pulizia
	Bocchettone di aspirazione bloccato	Pulizia
	Senso di rotazione errato	Correzione
	Mancanza d'acqua nel contenitore	Spegnimento/servizio clienti
	Sfiato del serbatoio bloccato	Pulizia
	Sfiato del corpo pompa bloccato	Pulizia
3. Il motore ruota e si spegne.	Tensione errata o fluttuante	Correzione/Servizio clienti
	Protezione termica progettata in modo errato	Controllo/Servizio clienti
	Consumo di corrente troppo elevato	Assistenza clienti
4. Il motore non si spegne.	Errore di controllo	Assistenza clienti
	La funzione del pressostato non è corretta	Sostituzione/servizio clienti

## 9. NORME

Le stazioni di sollevamento per liquami **Sanicubic GR** sono conformi alle direttive europee di bassa tensione, EMC e macchine e al regolamento sui prodotti da costruzione EN 12050-1.

## 10. GARANZIA

Come produttore, garantiamo questo apparecchio per 24 mesi dalla data di acquisto.

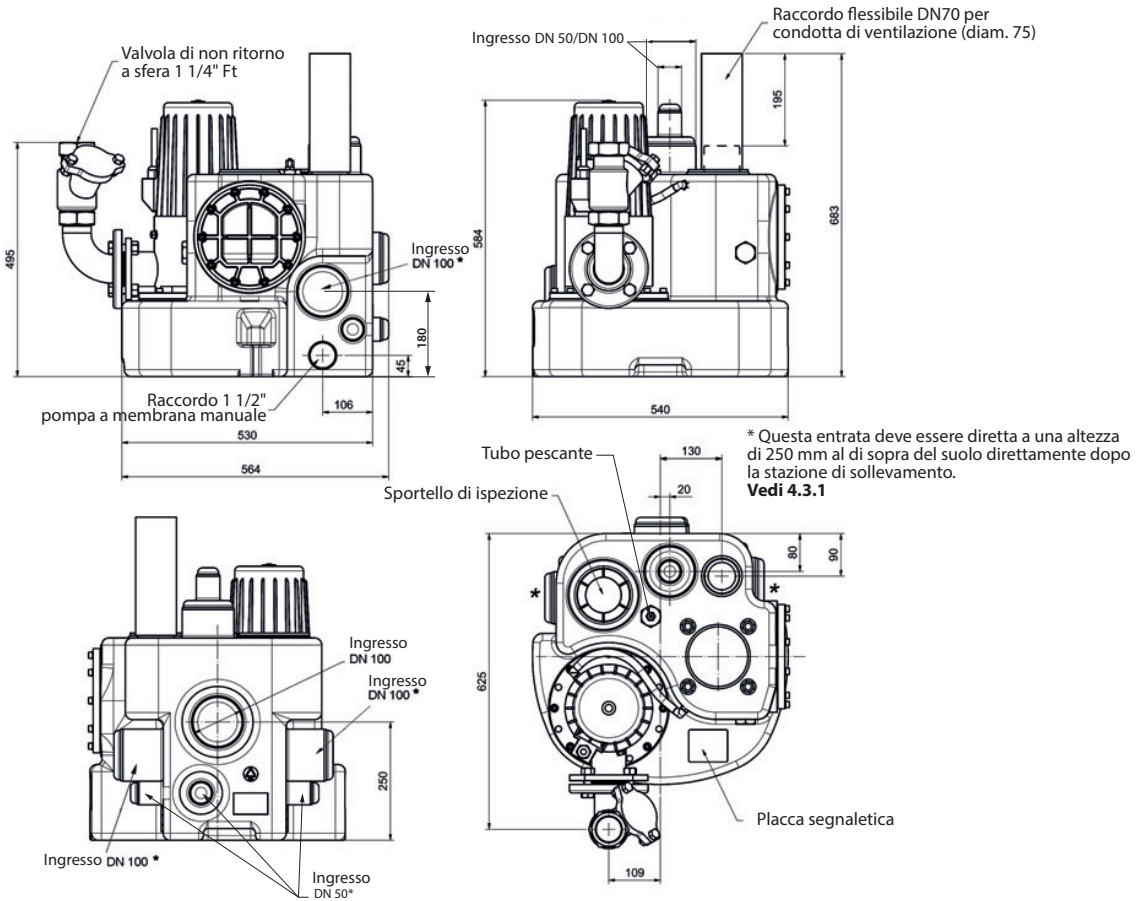
Lo scontrino fiscale vale come prova d'acquisto. Entro questo periodo di garanzia, a nostra scelta, ripareremo o sostituiremo gratuitamente tutti i difetti attribuibili a difetti di materiale o di fabbricazione mediante riparazione o sostituzione.

Sono esclusi dalla garanzia i danni causati da un uso e/o installazione improprio e dall'usura. Non ci assumiamo alcun danno consequenziale causato da un guasto dell'apparecchio.

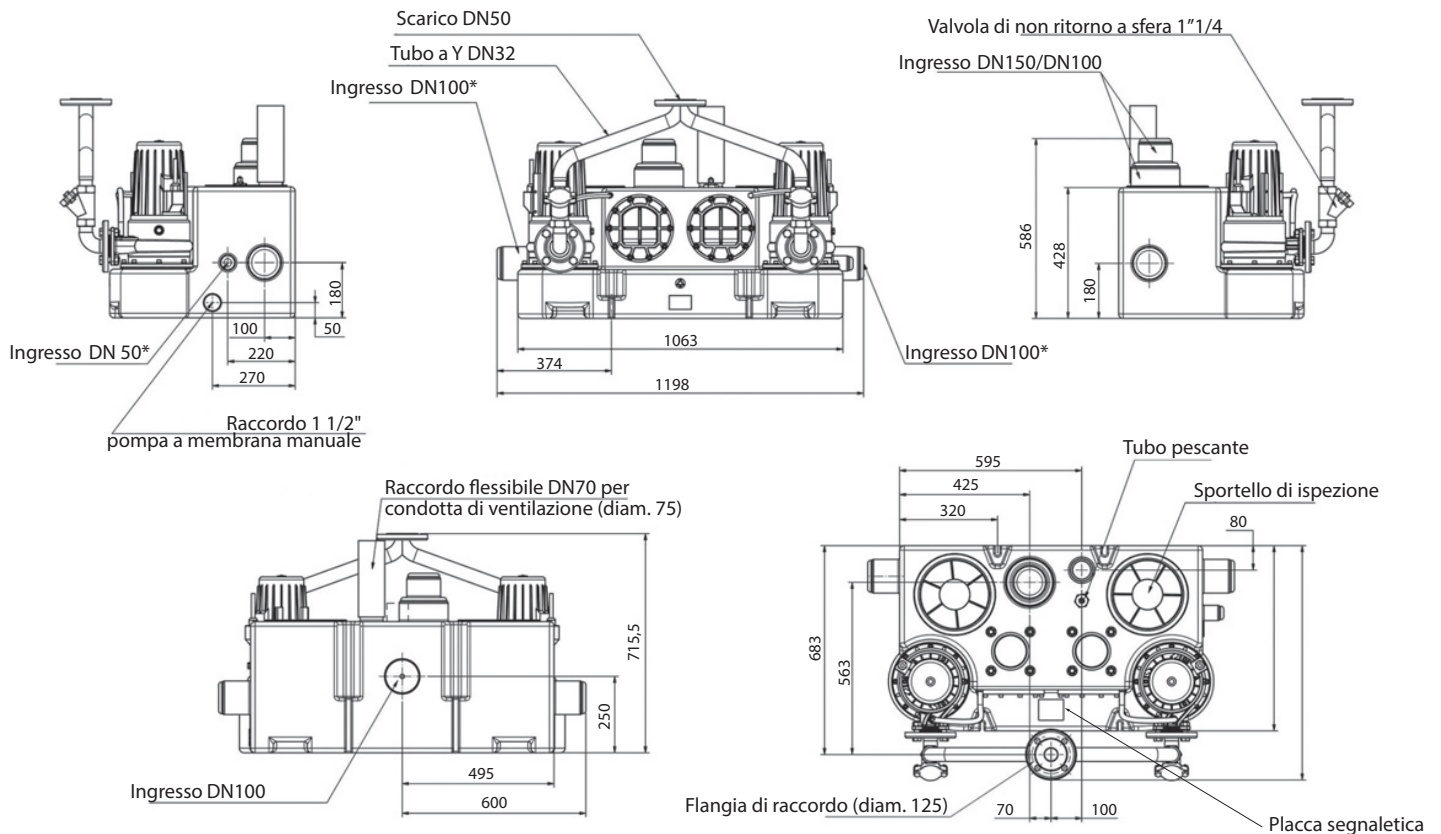


## ALLEGATO A: PANORAMICA

### SANICUBIC 1 GR



### SANICUBIC 2 GR



\* Questa entrata deve essere diretta a una altezza di 250 mm al di sopra del suolo direttamente dopo la stazione di sollevamento.  
**Vedi 4.3.1**

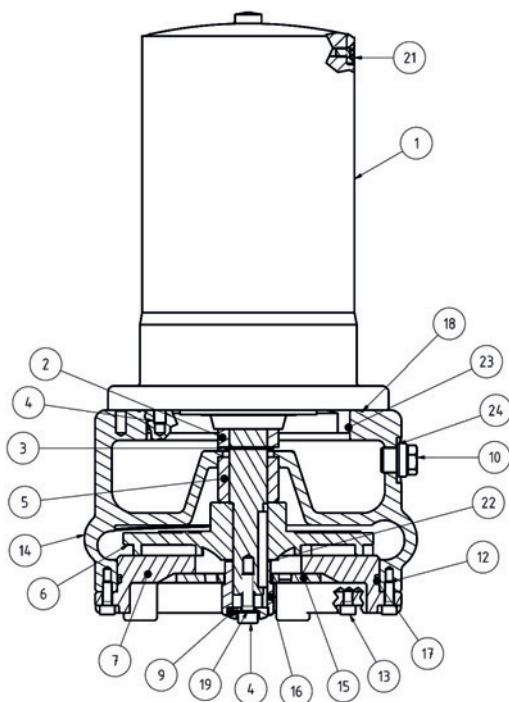
## ALLEGATO B: PARTE DI RICAMBIO

### STAZIONE

N° ARTICOLO	DENOMINAZIONE	QTÀ.
117337	Serbatoio SANICUBIC® GR SE71	1
	Serbatoio SANICUBIC® 2 GR SE71	(1)
17481	Bocca di aspirazione SANICUBIC® GR SE71	1 (2)
117191	Boccola del tubo flessibile diritta R 3/8"	1 (2)
60219	Tubo di Pitot completo	1
117012	Coperchio di ispezione con guarnizione	1
	Sistema a doppio coperchio di ispezione	(2)
	Guarnizione per coperchio di ispezione Unità doppia	(2)
200102	Dispositivo di commutazione SANICUBIC® GR SE71 230 V	1
255302	Dispositivo di commutazione SANICUBIC® GR SE71 400 V	1
	Dispositivo di commutazione SANICUBIC® 2 GR SE71 400 V	(1)

### POMPA

Disegno in sezione



SCH.	N° ARTICOLO	DESIGNAZIONE	QUANTITÀ
	17749	Pompa per SANICUBIC® 1 GR SE71.1 S	1
	17463	Pompa per SANICUBIC® GR SE71.1 T	1 (2)
	17562	Pompa per SANICUBIC® GR SE71.2 T	1 (2)
	17563	Pompa per SANICUBIC® GR SE71.3 T	1 (2)
	17564	Pompa per SANICUBIC® GR SE71.4 T	1 (2)
1	17587	Motore con alloggiamento SANICUBIC® 1 GR SE71.1 S	1
1	17586	Motore con alloggiamento SANICUBIC® GR SE71.1 T und SE71.2 T	1
1	17588	Motore con alloggiamento SANICUBIC® GR SE71.3 T und SE71.4 T	1
2	17356	GLRD LD1/25-G38 Lato motore	1
3	11679	Anello di sicurezza DIN471-A25x1,2	1
4	16381	Vite ad esagono incassato M8x25-A2	5
5	17377	GLRD MG1/25-G6 Lato fluidi	1
6	17373	Girante SANIPUMP® ZFS 71.1 Ø135	1
6	17371	Girante SANIPUMP® ZFS 71.2 Ø145	1
6	17372	Girante SANIPUMP® ZFS 71.3 Ø160	1
6	17351	Girante SANIPUMP® ZFS 71.4 Ø170	1
7	17391	Coperchio SANIPUMP® ZFS 71 per la struttura del serbatoio	1
	17109	Vite a testa svasata M5x10-A2 DIN965	3
9	17352	Collegamento a vite della lama ZFS 71	1
10	11640	Tappo a vite, bea. G 3/8 (Ventilazione)	1
10	11639	Tappo a vite G3/8 DIN910 (olio)	1
12	15320	Vite ad esagono incassato M6x20-A2	4
13	10008	Vite ad esagono incassato M6x10-A2	4
14	17355	Corpo pompa SANIPUMP® ZFS 71	1
15	17353	Inserto da taglio SANIPUMP® ZFS 71	1
16	17354	Lama da taglio SANIPUMP® ZFS 71	1
17	11822	O-ring 160 x 3,5-NBR70	1
18	11629	O-ring 147 x 3	1
19	11672	Anello di tenuta 8x14x1 Cu	1
21	10666	Vite ad esagono incassato M6x12-A2 DIN 912	2
22	17375	Spessore di rasamento 10x30x0,1 1.4301	2
22	17376	Spessore di rasamento 10x30x0,5 1.4301	2
23	11656	O-ring 125x2-NBR70	1
24	11646	Anello di tenuta 17x22x1,5 Cu per Pos 230	2
	11645	Disco con nottolino di arresto S8x13x0,8 A2	4
	11690	Wisura olio bianco tecnico NFW	0,4L

# 1. VEILIGHEID

## 1.1 IDENTIFICATIE VAN DE WAARSCHUWINGEN

	Betekenis
<b>GEVAAR</b>	Dit woord wijst op een gevaarlijke situatie met een hoog risico die, wanneer ze niet wordt vermeden, zal leiden tot de dood of een ernstige verwonding.
<b>WAARSCHUWING</b>	Dit woord wijst op een gevaarlijke situatie met een middelmatig risico die, wanneer ze niet wordt vermeden, zou kunnen leiden tot de dood of een ernstige verwonding.
<b>LET OP</b>	Dit woord wijst op een gevaarlijke situatie met een laag risico die, wanneer ze niet wordt vermeden, zou kunnen leiden tot geringe of een gematigde verwonding.
	Waarschuwing voor een algemeen gevaar. Het gevaar wordt aangegeven door de informatie in de tabel.
	Waarschuwing voor gevaren door elektrische spanning en informatie over bescherming tegen elektrische spanning.

## 1.2 ALGEMENE PUNTEN

Deze gebruikers- en installatiehandleiding bevat belangrijke op te volgen instructies voor de montage, het gebruik en het onderhoud van het **Sanicubic GR** pompstation. Het opvolgen van deze instructies garandeert een veilig gebruik en voorkomt letsel en schade aan het eigendom. Gelieve de veiligheidsinstructies van elke sectie op te volgen.

Het gekwalificeerde personeel / de gebruiker dient al deze instructies te lezen en te begrijpen alvorens het pompstation te monteren en in werking te stellen.

## 1.3 DOEL VAN GEBRUIK

Gebruik het pompstation voor de toepassingen zoals in deze documentatie beschreven worden.

- Het pompstation mag enkel worden gebruikt in perfecte technische staat.
- Gebruik het gedeeltelijk gemonteerde pompstation niet.
- Het pompstation mag enkel worden gebruikt om de vloeistoffen die beschreven zijn in deze

documentatie te pompen.

- Het pompstation mag nooit gebruikt worden zonder te pompen vloeistof.
- Overschrijd nooit de gebruikslimiet beschreven in deze documentatie.
- De veilige werking van de pompstation is alleen gewaarborgd wanneer deze wordt gebruikt in overeenstemming met deze instructies.

## 1.4 KWALIFICATIE EN OPLEIDING VAN HET PERSONEEL

De montage en het onderhoud van dit apparaat dienen te worden uitgevoerd door een gekwalificeerde professional.

Raadpleeg de installatierichtlijnen EN 12056-4.

## 1.5 VEILIGHEIDSINSTRUCTIES VOOR ONDERHOUD, INSPECTIE EN MONTAGE

- Iedere wijziging aan het pompstation maakt de garantie ongeldig.
  - Gebruik enkel originele onderdelen of onderdelen die zijn goedgekeurd door de fabrikant. Bij het gebruik van andere onderdelen is de fabrikant niet verantwoordelijk voor enige hieruit resulterende schade.
  - Het personeel voor bediening, onderhoud, inspectie en montage moet de overeenkomstige kwalificaties voor deze werken hebben. Verantwoordelijkheidsbereik, bevoegdheid en de controle van personeel moeten door de operator precies geregeld zijn. Verder moet door de bediener verzekerd worden, dat de inhoud van de gebruikshandleiding door het personeel volledig verstaan wordt.
  - Schakel het pompstation uit en trek de stekker van het pompstation uit alvorens ermee aan de slag te gaan.
  - De in de gebruikshandleiding beschreven manier voor het stilzetten van de machine moet absoluut aangehouden worden.
  - Pompen of pomptoeestellen, die middelen vervoeren die schadelijk zijn voor de gezondheid, moeten ontsmet worden. Onmiddellijk na beëindigen van de werken moeten alle veiligheids- en beschermingsinstallaties terug aangebracht resp. in functie gesteld worden.
  - Voor de (her)inbedrijfstelling moeten de opgelijste punten in het hoofdstuk inbedrijfstelling in acht genomen worden.
  - Houd onbevoegden (bijv. kinderen) uit de buurt van het hefstation.
  - Neem alle veiligheidsvoorschriften en aanwijzingen in deze bedienings- en installatiehandleiding in acht.
- Deze gebruikershandleiding dient altijd ter plekke beschikbaar te zijn zodat deze kan worden geraadpleegd door het gekwalificeerde personeel en de gebruiker.

## 1.6 RISICO'S EN GEVOLGEN VAN HET NIET NAKOMEN VAN DE GEBRUIKERSHANDLEIDING

Het niet opvolgen van de instructies in deze gebruikers- en installatiehandleiding zal leiden tot het verliezen van het recht op garantie en het recht op schadevergoeding.

## 2. TRANSPORT, TIJDELIJKE OPSLAG, VERWIJDERING

### 2.1 INSPECTIE BIJ ONTVANGST

- Controleer bij ontvangst van de goederen de staat van de verpakking van het pompstation.
- Noteer in geval van beschadiging de exacte schade en breng onmiddellijk de dealer schriftelijk op de hoogte.

### 2.2 TRANSPORT

#### GEVAAR



#### Het pompstation laten vallen.

- Kans op letsel wanneer het pompstation valt!
- ⇒ Neem het aangegeven gewicht in acht.
  - ⇒ Hang het pompstation nooit op aan de elektriciteitskabel.
  - ⇒ Gebruik geschikte transportmiddelen.

- Houd het pompstation horizontaal bij het verplaatsen.
- Gebruik geschikte transportmiddelen aan de hand van de gewichtstabel:

	BRUTO GEWICHT	PALLETGEWICHT
Sanicubic 1 GR SE71.1 S	64 kg	80 kg
Sanicubic 1 GR SE71.1 T		
Sanicubic 1 GR SE71.2 T		
Sanicubic 1 GR SE71.3 T	68 kg	
Sanicubic 1 GR SE71.4 T		
Sanicubic 2 GR SE71.1 T	137 kg	150 kg
Sanicubic 2 GR SE71.2 T		
Sanicubic 2 GR SE71.3 T	144 kg	160 kg
Sanicubic 2 GR SE71.4 T		

- Het pompstation is geïnspecteerd om er zeker van te zijn dat er geen schade is ontstaan tijdens het transport.

### 2.3 TIJDELIJKE OPSLAG

- Voor tussenopslag en bewaring is het voldoende om op te slaan op een koele, donkere, droge en vorstbestendige plaats.
- Het systeem moet horizontaal staan.
- In het geval van montage na een lange periode van opslag dienen de volgende voorzorgsmaatregelen voor de installatie van het pompstation te worden genomen:

#### LET OP



#### Natte, vuile of beschadigde openingen en aansluitingen.

- Lekken of schade aan het pompstation!
- ⇒ Maak de geblokkeerde openingen van het pompstation vrij voor de montage.

### 2.4 VERWIJDERING



Het apparaat mag niet worden weggegooid als huishoudelijk afval en moet worden ingeleverd bij een recycling punt voor elektrische apparaten. De materialen en componenten van het apparaat zijn geschikt voor hergebruik. Het weggoien van elektrisch en elektronisch afval, het recyclen en herstel van enige vorm van gebruikte apparaten dragen bij aan het behoud van ons milieu.

## 3. BESCHRIJVING

### 3.1 ALGEMEEN

De afvalwateropvoerinstallaties van de serie **Sanicubic GR** zijn aansluitklare, tijdelijk overstroombare enkele of dubbele opvoerinstallaties met gas- en geurdichte kunstof verzamelcontainers. Ze werken met verticale, versnijderpompen met automatische, pneumatische niveausturing. Ze zijn volledig uitgerust met schakelkast en alle noodzakelijke schakelcomponenten.

### 3.2 TOEPASSINGSMOGELIJKHEDEN

De afvalwateropvoerinstallaties van de serie **Sanicubic GR** worden gebruikt voor de afvoer (inzameling en transport) van huishoudelijk

afvalwater, dat plaatsvindt onder het terugspoelniveau van het riool.

Niet afgevoerd mogen worden o.a.:

- Vaste stoffen, vezelmateriaal, teer, zand, cement, as, grof papier, papieren handdoeken, wegwerp washandjes, karton, vuil, afval, slachthuisafval, vetten, oliën,
- Afvalwater dat schadelijke stoffen bevat, bijvoorbeeld vet afvalwater van commerciële keukens. Afvoer mag alleen plaatsvinden via een vetafscheider volgens EN 1825.

### 3.3 WERKING

Het afvalwater loopt met natuurlijke helling in de verzamelcontainer van de afvalwateropvoerinstallatie **Sanicubic GR**.

De verzamelcontainer is voor **drukloze werking** gemaakt, dat wil zeggen dat het vuil water drukloos tussendoor wordt opgeslagen en aansluitend in het vuil water kanaal wordt gevoerd.

In de drukbuis die ingeschroefd is aan de bovenzijde van de container stijgt het water en comprimeert de lucht uit de drukbuis zo lang, tot de druk de tegendrukschakelaar in het schakelkastje activeert. Daardoor wordt de pomp ingeschakeld en leidt het water uit de container via de drukleiding in het hogerliggende riool. Bij de opvoerinstallatie **Sanicubic 2 GR** bevindt zich in het schakelkastje een wisselschakelaar, die het afwisselend inschakelen van de pompen mogelijk maakt. Enkel bij overbelastingswerking (een pomp kan de toestromende waterhoeveelheid niet aan) schakelt de tweede pomp in. Een kogelterugslagklep, bij dubbele installaties twee kogelterugslagkleppen, verhinderen het teruglopen van het water uit de drukleiding in de container. De schakelkast is met een alarmzoemer voorzien, die bij uitval van de pomp(en) of bij te hoge waterstand in de container geactiveerd wordt. Verder zijn alarmcontacten voor extern aan te sluiten alarminstallaties (bel, hoorn, etc.) in de schakelkast voorhanden. De toestand kan u terugvinden op het schakelplan van de schakelkast.

### 3.4 LEVERING

De afvalwateropvoerinstallaties van de **Sanicubic GR**-serie worden geleverd met :

- Opgebouwde versnijderpomp(en) uit de **Sanipump® ZFS 71**-serie
- Aansluiting voor noodlegen of handmembranepomp
- Pneumatische besturings- en bedieningskast
- Flexibele aansluiting voor het ontluchten van de verzamelruimte
- Drukvalbocht DN 32
- Kogelterugslagklep(pen) DN 32
- Spruitstuk DN 32/50 (alleen voor dubbele installatie).

### 3.5 TECHNISCHE GEGEVENS

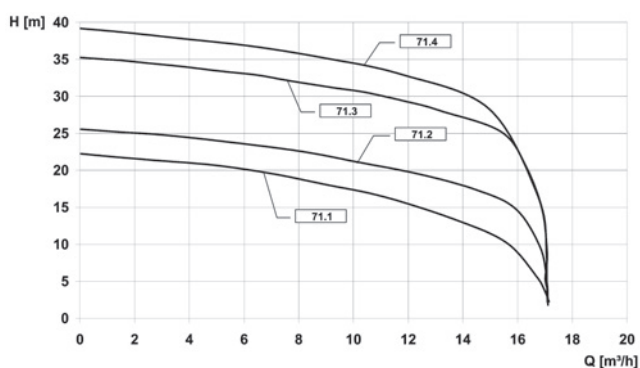
SANICUBIC GR 1 SANICUBIC GR 2	SE71.1 S	SE71.1 T	SE71.2 T	SE71.3 T	SE71.4 T
Opgenomen motorvermogen P1 (kW)	2,2	2,1	2,1	3,9	3,9
Afgegeven motorvermogen P2 (kW)	1,7	1,7	1,7	3,2	3,2
Spanning U (V)	230	400	400	400	400
Frequentie	50-60 Hz	50-60 Hz	50-60 Hz	50-60 Hz	50-60 Hz
Max. opgenomen vermogen (A)	10,5	3,7	3,7	6,5	6,5
TPM bij 50 Hz (n <sup>3</sup> )	2800	2800	2800	2800	2800
Beschermingsgraad	IP 68	IP 68	IP 68	IP 68	IP 68
Max. debiet (m <sup>3</sup> /h)	17	17	17	17	17
Max. opvoerhoogte (m)	22	22	25	35	39
T° max. verpompte vloeistof	55°C				
Werkingswijze	S3 25%				
<b>Sanicubic GR 1</b>					
Afvoerdiameter	G1"1/4				
Diameter inlaten	DN50, DN100				
Toevoer hoogte h (mm)	250 (achter- en zij-inlaten) 576 (bovenste inlaat)				
<b>Sanicubic GR 2</b>					
Afvoerdiameter	DN50				
Diameter inlaten	DN50, DN 100, DN150				
Toevoer hoogte h (mm)	250 (achter- en zij-inlaten) 586 (bovenste inlaat)				

#### Materialen

Tank	PE LD	Waaier	GG-20
Pumphuis	GG-20	As	RVS
Motorhuis	GG-20	Leidingen	RVS
Klep	GG-20	Afdichting	Carbon/Keramisch



### 3.6 POMPCURVE



### 3.7 OVERZICHT

Zie pagina 47.

### 3.8 AFMETINGEN

Zie pagina 8.

## 4. INSTALLATIE

### 4.1 VOORBEREIDINGEN

- De kenmerken genoemd op het typeplaatje worden vergeleken met de kenmerken op de bestelling en de installatie (voltage, frequentie).
- De plaats van installatie moet een goed geventileerde, droge en vorstvrije ruimte zijn.
- De installatieruimte moet voldoende verlicht zijn.
- Het werk is voorbereid aan de hand van de afmetingen aangegeven in de voorbeeldinstallatie en de EN 12056-4 norm.
- De machineruimte waar de **Sanicubic GR** wordt geïnstalleerd moet groot genoeg zijn om 600 mm ruimte over te houden rondom en boven het apparaat, om onderhoud uit te kunnen voeren. De hoogte van de ruimte moet ongeveer 2 tot 2,5 m zijn.
- Het alarmsignaal is altijd zichtbaar voor de gebruiker (indien nodig kan er een externe alarmschakelaar gebruikt worden).
- In geval van afvoer van vet afvalwater is het gebruik van een vet afscheidende tank essentieel.
- Afvalwater anders dan hierboven genoemd, zoals van artisanale oorsprong mag niet worden afgevoerd door de buizen zonder van tevoren te zijn verwerkt.
- De basis van de installatieruimte moet worden ontworpen op basis van de mogelijke belastingen die optreden, afhankelijk van de grootte van de installatie.
- In de vaak lager gelegen gebieden verzamelt grondwater of percolaat zich vaak. Daarom moet in een hoek van de ruimte een kleine schacht aanwezig zijn waar deze vloeistoffen zich kunnen verzamelen en kunnen worden afgevoerd met een kelderafvoerpomp.

### 4.2 VOORBEREIDING

- Een plafondhaak boven de plaats van installatie van de opvoerinstallatie vergemakkelijkt de montage evenals eventuele onderhouds- en reparatiewerkzaamheden aan de pomp.
- Alvorens met de montage te beginnen, moeten alle constructie- en pijpfmetingen worden gecontroleerd en vergeleken met de afmetingen van het systeem. Het is vooral belangrijk om ervoor te zorgen dat de altijd dalende toevoerleiding niet lager is dan de inlaathoogte van het verzamelreservoir.
- Installeer het pompstation op de lege vloer en zet deze waterpas met behulp van een waterpas.
- Maak het apparaat vast aan de grond met behulp van de meegeleverde montagekit om te voorkomen dat het pompstation gaat drijven.

### 4.3 HYDRAULISCHE AANSLUITING

#### LET OP



- ⇒ Het pompstation mag niet worden gebruikt als controlepunt voor buizen.
- ⇒ Ondersteun de buizen stroomopwaarts vanaf het pompstation. Maak aansluitingen zonder blokkades.
- ⇒ Gebruik geschikte middelen om de thermische uitzetting van de buizen te compenseren.

#### 4.3.1 Inlaat

#### BELANGRIJK

Het is aanbevolen om terugslag- en afsluiventielen te monteren op de toevoerbuizen. Deze moeten zo gemonteerd worden dat ze het demonteren van het pompstation niet hinderen.

### OPMERKING

Alle buisaansluitingen dienen de overdracht van geluid te voorkomen en flexibel te zijn.

Het buizensysteem is ondersteund.

1. Kies de te gebruiken aansluitingsopeningen. Respecteer een minimumhelling van 3% op de inlaatleidingen om een goede doorstroming van het water naar de installatie te verzekeren.
2. Om de toeloopleiding aan te sluiten, moet het deksel afgezaagd worden van de benodigde toeloopsteun. De toeloopleiding wordt dan op de steun gestoken. De achterste toeloop van de dubbele opvoerinstallatie moet met een gatzaag of mes geopend worden en mag in geen geval met een hamer ingeslagen worden!
3. Steek vervolgens de toevoerleiding in de opening.

### BELANGRIJK

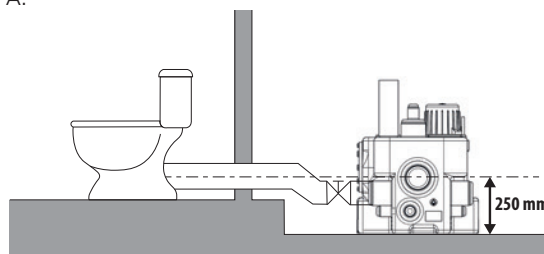
Gebruik bij voorkeur de bovenste inlaat.

Als het niet mogelijk is de bovenste inlaat te gebruiken, gebruik dan de achterste inlaat die zich op 250 mm van de vloer bevindt.

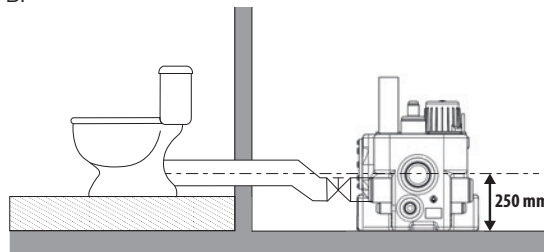
In laatste instantie is aansluiting op de zij-inlaten op 180 mm van de vloer mogelijk onder de strikte voorwaarde dat de volgende maatregelen in acht worden genomen:

1. De beide zijdelingse toevoeren met een hoogte van 180 mm zijn onmiddellijk na de opvoerinstallatie op 250 mm hoogte boven opstelniveau te leiden: hetzij door de vloer onder het pompstation te laten zakken (afb. A), hetzij door de vloer onder de aangesloten sanitaire installatie te verhogen (afb. B).

Afb A:



Afb B:



2. Verander de as van de pijp zo dicht mogelijk bij het pompstation.

### OPMERKING

Het is van het grootste belang dat de niveausensor juist is ingesteld, zodat het pomphuis volledig gevuld is om onmiddellijk te kunnen pompen. Zie 5.2.

### LET OP



#### Onvoldoende gevuld pomphuis.

- Gevaar van ont-priming!
- ⇒ Gebruik bij voorkeur de bovenste inlaat.

### OPMERKING

Het gebruik van inlaten lager dan de 250 mm inlaat kan leiden tot vuilafzetting in de inlaatleidingen en in het uiterste geval tot verstopping van de leiding. Daarom moet waar mogelijk de hogere inlaat worden gebruikt.

#### 4.3.2 Afvoer

### LET OP



#### Onjuiste montage van de afvoerbuis.

- Lekken en onder water lopen van de installatieruimte!
- ⇒ Het pompstation mag niet worden gebruikt als controlepunt voor buizen.
- ⇒ Sluit geen andere afvoerbuizen aan op de afvoerbuis.

Installeer om het risico van terugstroom van water van de riolering te voorkomen de afvoerbuis in een bocht zodat de basis zich op het

hoogste punt boven het terugstroomniveau bevindt.

Aan de horizontale druk van de pomp wordt de flensboog DN 32, 90° gemonteerd, die in verticale richting met een draad 1"1/4 eindigt.

De installatie van de meegeleverde terugslagkleppen in de drukleiding van de opvoerinstallatie is verplicht.

Achter een terugslagklep is de inbouw van een schuifafsluiter aangevraagd, om de reiniging resp. een eventuele vervanging van de terugslagklep te verlichten.

Bij dubbele hefinstallaties hoort een Y-buis met een drukuitgang DN50 (flens) tot de levering.

Buisleiding en kranen moeten, voor zover nodig, met buisklemmen of consoles ondersteund worden.

#### 4.3.3 Ventilatie

### BELANGRIJK

**Overeenkomstig de aanbevelingen van EN 12050-1 moet deze zijn voorzien van een ventilatieopening boven het dak. Het pompstation dient altijd geventileerd te worden zodat de tank altijd op atmosferische druk is. De ventilatie moet geheel vrij zijn en de lucht moet in beide richtingen kunnen stromen (er dient geen diafragma-klep geïnstalleerd te zijn).**

- De reservoirventilatie Ø 75 mm is ofwel rechtstreeks op de ventilatieleiding van het gebouw aangesloten of apart boven het dak geïnstalleerd.
- Sluit de ventilatiebuis verticaal op de ventilatieopening met de flexibele koppelstukken.
- De verbinding dient reukvrij te zijn.
- De ventilatiebuis dient niet te worden aangesloten op de ventilatiepijp van een vetafscheider.

### LET OP



#### Onvoldoende ventilatie.

- Risico op niet-functioneren van het pompstation!
- ⇒ Sluit géén mechanische ventilatie aan
  - ⇒ De ventilatie moet vrij blijven
  - ⇒ Blokkeer de ventilatieopening niet
  - ⇒ Installeer geen luchtinlaatklep (diafragma-klep).

#### 4.4 ELEKTRISCHE AANSLUITING

### GEVAAR



⇒ **Voor iedere montage en demontage van de pomp of andere werken aan het toestel is deze te scheiden van het elektrische net.**

### GEVAAR



#### Elektrische aansluiting uitgevoerd door een ongekwalificeerd individu.

- Kans op overlijden door een elektrische schok!
- ⇒ De elektrische aansluiting mag enkel door een elektrische vakman uitgevoerd worden!
  - ⇒ De elektrische installatie moet voldoen aan de normen van toepassing in desbetreffende land.

• Alle gebruikte elektrische installaties moeten voldoen aan de norm IEC 60364/NF C 15-100, die moeten bv. stopcontacten aardingsklemmen hebben.

• Het elektrische net, waaraan de machine wordt aangesloten, moet over een hooggevoelige aparte FI-veiligheidsschakelaar I < 30 mA voor de sturing beschikken, of om een uitval van de sturing bij het aanspringen van de FI-veiligheidsschakelaar te voorkomen, is per pomp een FI-veiligheidsschakelaar tussen sturing en pomp te installeren.

• De koppeling moet uitsluitend worden gebruikt voor de stroomvoorziening van het apparaat.

• Neem aub de voorschriften van EN 12 056-4 in acht.

• Bij 3-fasige aansluiting is de externe beveiliging met beveiligingsautomaten van karakteristiek K algemeen 3-polig mechanisch vergrendeld uit te voeren. Daarmee is een complete netscheiding verzekerd en 2-fasen uitgesloten.

• Alle elektrische toestellen zoals sturing, alarmen en stopcontact moeten in droge ruimtes overstromveilig geïnstalleerd worden.

• Door overbelasting kan de motor oververhitten. Bij overhitting nooit de warme oppervlakken van de motor aanraken.

### WAARSCHUWING



#### Hete motoroppervlakte.

Gevaar voor letsell!

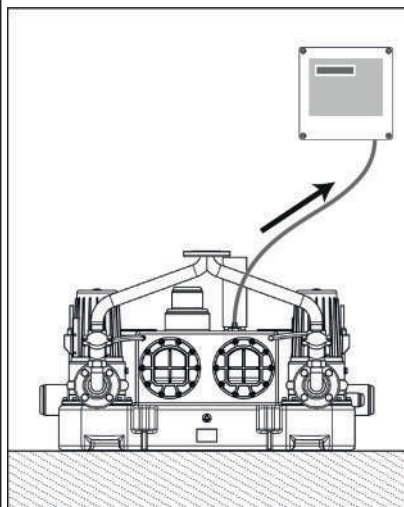
⇒ Raak nooit het oppervlak van de motorbehuizing aan zonder beschermende uitrusting.

- Het bedradingsschema van het hefstation is te vinden in de handleiding van het bedieningskastje.

## 5. INGEBRUIKNEMING

### 5.1 VOORBEREIDING VAN DE INGEBRUIKNEMING

- Zorg voor de inwerkingstelling van het pompstation ervoor dat de elektrische aansluiting voor het pompstation en alle beschermende apparaten juist is uitgevoerd.
- Installeer en sluit de schakelkast aan: raadpleeg de installatie-instructies die bij de schakelkast zijn geleverd.
- De bedieningskast moet zodanig worden geïnstalleerd dat de pneumatische slang voor de pneumatische niveauregeling gestaag omhoog loopt:



Alleen dan is een perfecte functie van de automatische besturing gegarandeerd.

### LET OP



#### Luchtslang met neerwaartse helling, lage punten. Afgeknelde, verdraaide slang. Verlengde slang.

Gevaar voor condensatie!

Gevaar van interferentie met het detectiesignaal.

⇒ Neem de hierboven en in de installatiehandleiding van de schakelkast vermelde installatievoorschriften in acht.

### 5.2 INBEDRIJFSTELLINGSHANDELINGEN

Voor gebruik van de toevoeren DN100 met 250 mm toevoerhoogte is de sturing al vooringesteld. Wordt uitsluitend de bovenste toeloop gebruikt, kunnen ter vergroting van het stuwvolume andere schakelpunten aan de sturing ingesteld worden.

Minimale toevoerhoogte	Niveau UIT N1	Niveau AAN N2	Niveau AAN N3 alleen bij dubbele installatie	Overstroming HW	Schakelvolumes Enkel/dubbel
250 mm	30 mm	140 mm	160 mm	180 mm	26 L / 47 L
428 mm	30 mm	250 mm	260 mm	290 mm	45 L / 80 L

De stekker van het systeem (CEE of geaarde stekker voor een enkele installatie) wordt pas direct voor inbedrijfstelling ingevoegd. De dubbele installaties moeten rechtstreeks op de voedingslijn worden aangesloten.

- Driefasige installaties:

– Controleer de faseverbinding:

De schakelkast is uitgerust met een fasemonitor om tweefasige werking te voorkomen. Geforceerde start van de pomp (de ene pomp na de andere in systemen met twee pompen). In geval van een "fase" alarm, schakel de stroom uit op het station, sluit de 3 fasen correct aan op de doos.

– De draairichting van de motor controleren:

Schroef met een munt het kleine deksel boven op de pomp los. Het bovenste deel van de motor is nu zichtbaar en heeft een verfstreep. Zet de pomp met kracht aan. Let op de draairichting van de markering en vergelijk deze met de richting van de pijl (motorhuis). Indien zij

niet gelijk zijn, schakel dan de stroom uit en draai 2 van de fasen op de behuizing om. Schroef het deksel er weer op. Installatie met twee pompen: begin opnieuw met de andere pomp.

### WAARSCHUWING



#### Aanwezigheid van vermalers.

Gevaar voor afknellen, snijden of amputeren van vingers of andere lichaamsdelen.  
⇒ Blijf uit de buurt van bewegende delen.

• Zet nu de “handmatige/O/automatische” schakelaar op “automatisch” en voer een testrun uit:

– Daarvoor wordt de verzamelcontainer via de normale toevoer (was-tafel, toilet etc.) gevuld. De installatie moet automatisch inschakelen, de container leegpompen en terug afschakelen. Na het afschakelen mag geen water uit de drukleiding terug in de container lopen. Bij dubbele installaties worden de beide pompen afwisselend geschakeld.

– De nalooptijd is naargelang inbouwcondities en stuwhoogte zo te corrigeren, dat de pomp de verzamelcontainer maximaal leegt en slechts kortstondig droogloopt (luider geluid bij het pompen). De pitobuis mag na afloop van het pompproces niet meer in de vloeistof ondergedompeld zijn (aanduiding in de sturing 0 cm). De nalooptijd kan aan de schakelkast veranderd worden.

– Tijdens de testrun worden nogmaals alle leidingen en kranen op dichtheid gecontroleerd en eventueel nieuw gedicht.

Werk de opvoerinstallatie goed, dan blijft de installatie in automatische werking.

• Instelling op het bedieningskastje :

Activeer de optie “Automatische start om de 24 uur” (“24 uur start” dan “is geactiveerd” op het display van de bedieningskast). De pomp(en) wordt (worden) dan kortstondig geactiveerd, ook als via het inschakelniveau geen belasting wordt uitgeoefend. Dit voorkomt blokkering als gevolg van niet-gebruik.

### 5.3 LIMIETEN

#### LET OP



#### De druk- en temperatuurlimiet zijn overschreden.

Lekken van hete of giftige vloeistof!  
⇒ Neem de gebruikersspecificaties in de documentatie in acht.  
⇒ Zorg ervoor dat de pomp niet draait met gesloten ventiel.  
⇒ Het draaien zonder te pompen vloeistof moet worden voorkomen.

Neem de volgende parameters en waarden in acht tijdens het gebruik:

Parameter	Waarde
Max. watertemperatuur	35 °C Tot 55 °C gedurende max. 5 min
Werkingswijze	Intermitterende werking S3 25%

- De opvoerinstallatie is niet ontworpen voor continu gebruik!
- De maximaal toelaatbare toevoerhoeveelheid moet altijd kleiner zijn dan de transportsnelheid van een pomp (zie 3.6).
- Laat het hefstation niet gedurende lange tijd ongebruikt (zie 5.2).

#### LET OP



#### Langdurige inactiviteit van het hefstation.

Risico op verstopping van de afdichting.  
⇒ Activeer de optie “Automatische start elke 24 uur” op de bedieningskast.  
⇒ Onderbreek de stroomtoevoer naar het hefstation niet als u weg bent.

### 6. UITSCHAKELING

1. Sluit de klep van de toevoerleidingen.
2. Laat de tank leeglopen. Sluit de klep van de afvoerleidingen.
3. Schakel de stroomtoevoer uit en zet de installatie apart.
4. Inspecteer de hydraulische onderdelen en de messen (afhankelijk van het model). Maak deze indien nodig schoon.

### WAARSCHUWING



#### Aanwezigheid van vermalers.

Gevaar voor afknellen, snijden of amputeren van vingers of andere lichaamsdelen.  
⇒ Zelfs wanneer de pomp spanningsloos is, moet u voorzichtig zijn bij het hanteren ervan.  
⇒ Blijf uit de buurt van bewegende delen.

5. Maak de tank schoon.

### 7. ONDERHOUD

#### GEVAAR



⇒ Voor iedere montage en demontage van de pomp of andere werken aan het toestel is deze te scheiden van het elektrische net.

#### WAARSCHUWING



#### Werk aan het pompstation uitgevoerd door ongekwalificeerd personeel.

Kans op letsel!  
⇒ Reparaties en onderhoud moeten worden uitgevoerd door speciaal hiervoor getraind personeel  
⇒ Neem de veiligheids- en basisinstructies in acht.

#### WAARSCHUWING



#### Werk aan het pompstation zonder adequate voorbereiding.

Kans op letsel!  
⇒ Schakel het pompstation uit en zorg ervoor dat er geen onbedoelde handeling plaatsvindt.  
⇒ Sluit de klep van de toevoerleidingen.  
⇒ Leeg het pompstation.  
⇒ Sluit de klep van de afvoerleidingen.  
⇒ Laat het pompstation afkoelen tot kamertemperatuur.

#### 7.1 INSPECTIE- EN ONDERHOUDSINTERVALLEN

In navolging van de EN 12056-4 norm dienen de pompstations te worden onderhouden en gerepareerd om de juiste afvoer van afvalwater te garanderen en om storingen in een vroeg stadium te verhelpen.

De juiste werking van de pompstations moet een keer per maand worden gecontroleerd door de gebruiker, door minimaal 2 cycli te observeren.

In navolging van de EN 12056-4 norm dient het onderhoud van het pompstation te worden uitgevoerd door gekwalificeerd personeel. De volgende tussenperiodes mogen niet overschreden worden:

- 3 maanden voor pompstations voor industrieel gebruik
- 6 maanden voor pompstations voor kleine gemeenschappen
- 1 jaar voor huishoudelijke pompstations

#### 7.2 CHECKLIST VOOR INSPECTIE EN ONDERHOUD

Controleer de stroomtoevoer. Vergelijk de waarden met de waarden op het typeplaatje.

Controleer de aansluiting van de stroomtoevoer op de aarde.

Controleer de aansluiting van de stroomtoevoer op een 30mA aardlekschakelaar.

Controleer of de motoren juist werken door op de knoppen voor handbediening te drukken. Als er een probleem is, controleer dan of de pomp niet geblokkeerd is.

Indien een drie-fasige pompstation gebruikt wordt, de draairichting van de motor controleren.

Voer verschillende functionele testen uit.

Controleer de juiste installatie en status van de flexibele koppelstukken.

Controleer de juiste werking en doeltreffendheid van het alarmapparaat.

Controleer de juiste werking en dichting van de afsluitkleppen en de terugslagventielen.

Reinig en controleer het waterpeil detectie apparaat.

Controleer het alarmlogboek (bedieningskastje).

Controleer het logboek van de pomp (schakelkast).

Controleer de hydraulische onderdelen en de expansiebladen. Maak ze schoon indien nodig.

#### WAARSCHUWING



#### Aanwezigheid van vermalers.

Gevaar voor afknellen, snijden of amputeren van vingers of andere lichaamsdelen.  
⇒ Zelfs wanneer de pomp spanningsloos is, moet u voorzichtig zijn bij het hanteren ervan.  
⇒ Blijf uit de buurt van bewegende delen.

Adviseer en/of train het uitvoerende personeel.

#### 7.3 RESERVOIR INSPECTIE

Inspecteer de tank, controleer op mogelijke aanslag, de aanwezigheid van vet en vreemde objecten. Reinig de tank grondig met name rondom de niveausensor, en verwijder de vreemde objecten.

#### 7.4 ONDERHOUDSCONTRACT

Zoals voor iedere hoogwaardige apparatuur geldt, dienen de

Sanicubic GR pompstations onderhouden te worden om een prestatie op duurzaam niveau te leveren. We raden u aan een onderhoudscontract te sluiten met een gecertificeerd bedrijf om de regelmatige inspectie en onderhoudswerk uit te voeren. Neem voor meer informatie contact met ons op.

## 8. STORINGEN, OORZAKEN EN VERHELPEN

### GEVAAR



⇒ Voor iedere montage en demontage van de pomp of andere werken aan het toestel is deze te scheiden van het elektrische net.

Storing	Oorzaak	Oplossing
1. Motor draait niet.	Te lage spanning, spanning ontbreekt	Voeding controleren
	Verkeerde stroomaansluiting	Correctie
	Stroomkabel defect	Vervanging/klantenservice
	Fout bij condensator (alleen bij wisselstroommotor)	Vervanging/klantenservice
	Waaier of versnijder geblokkeerd	Reinigen
	Motorbeveiliging uitgeschakeld vanwege oververhitting, blokkering, spanningsfout	Controleren/Klantenservice
	Controllerfout/drukschakelaar defect	Controleren/Klantenservice
	Pneumatische slang of verbinding lekt	Controleren/verwisselen
2. Motor draait, maar pompt niet.	Motor defect	Vervanging/klantenservice
	Waaier verstopt of versleten	Reinigen/verwisselen
	Terugslagklep verstopt	Reinigen
	Schuifafsluiter verstopt of afgesloten	Reinigen/openen
	Drukleiding verstopt	Reinigen
	Aanzuigstuk verstopt	Reinigen
	Draairichting verkeerd	Correctie
	Gebrek aan water in het container	Uitschakelen/klantenservice
3. Motor draait en schakelt uit.	Reservoirontluchting verstopt	Reinigen
	Pompbehuizingsontluchting verstopt	Reinigen
	Spanning is verkeerd of fluctueert	Correctie/klantenservice
4. Motor schakelt niet uit.	Thermische beveiliging verkeerd ontworpen	Controleren/Klantenservice
	Stroomverbruik te hoog	Klantenservice
	Controllerfout	Klantenservice
	Drukschakelaarfunctie is niet correct	Verwisselen/Klantenservice

## 9. NORMEN

Sanicubic GR afvalwateropvoerinstallaties voldoen aan de Europese Laagspannings-, EMC- en Machinerichtlijnen en de Verordening Bouwproducten EN 12050-1.

## 10. GARANTIE

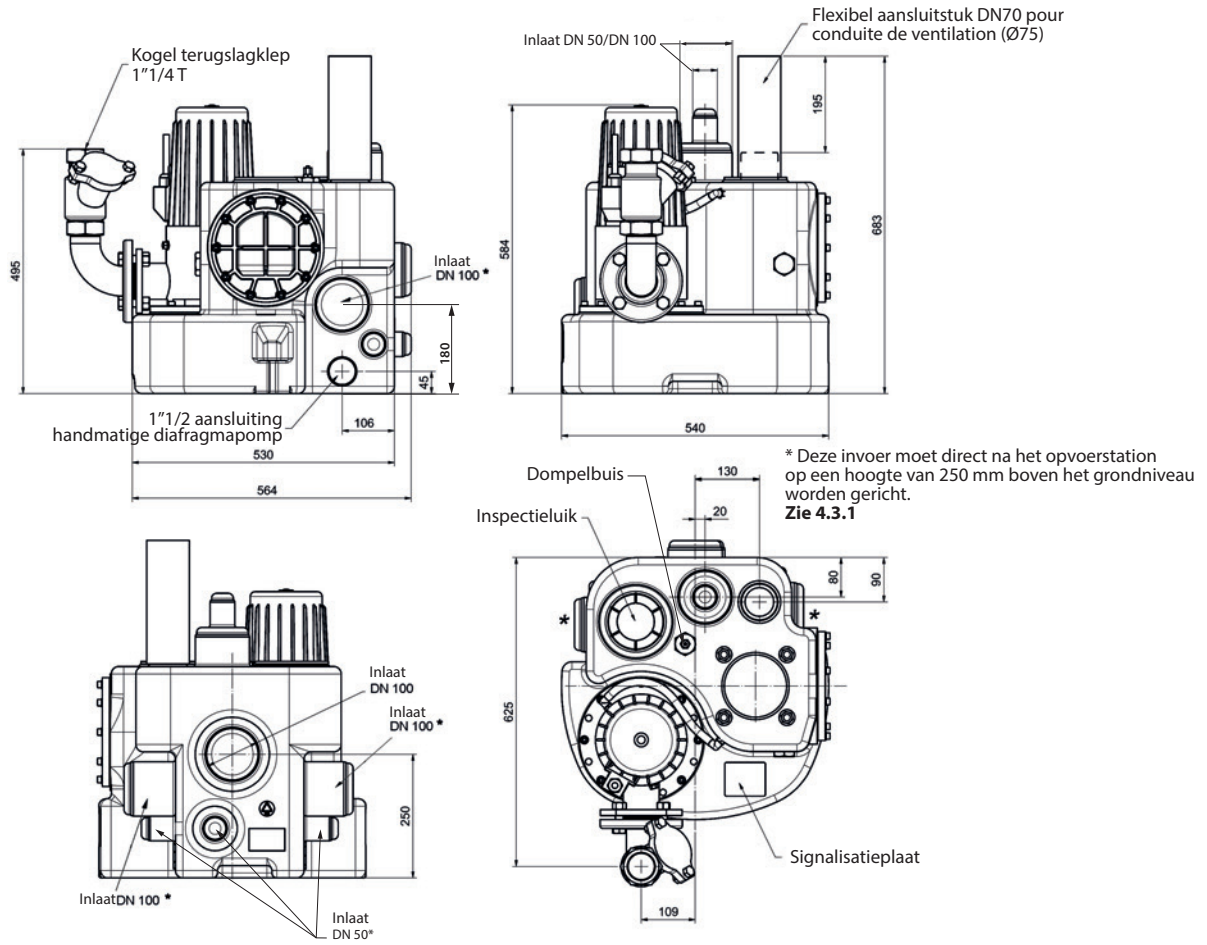
Als fabrikant gaan we uit van een garantie van 24 maanden vanaf de aankoopdatum voor dit apparaat.

Als bewijs geldt uw aankoopfactuur. Binnen deze garantietermijn zullen we eventuele gebreken als gevolg van materiaal- of fabricagefouten gratis repareren of vervangen.

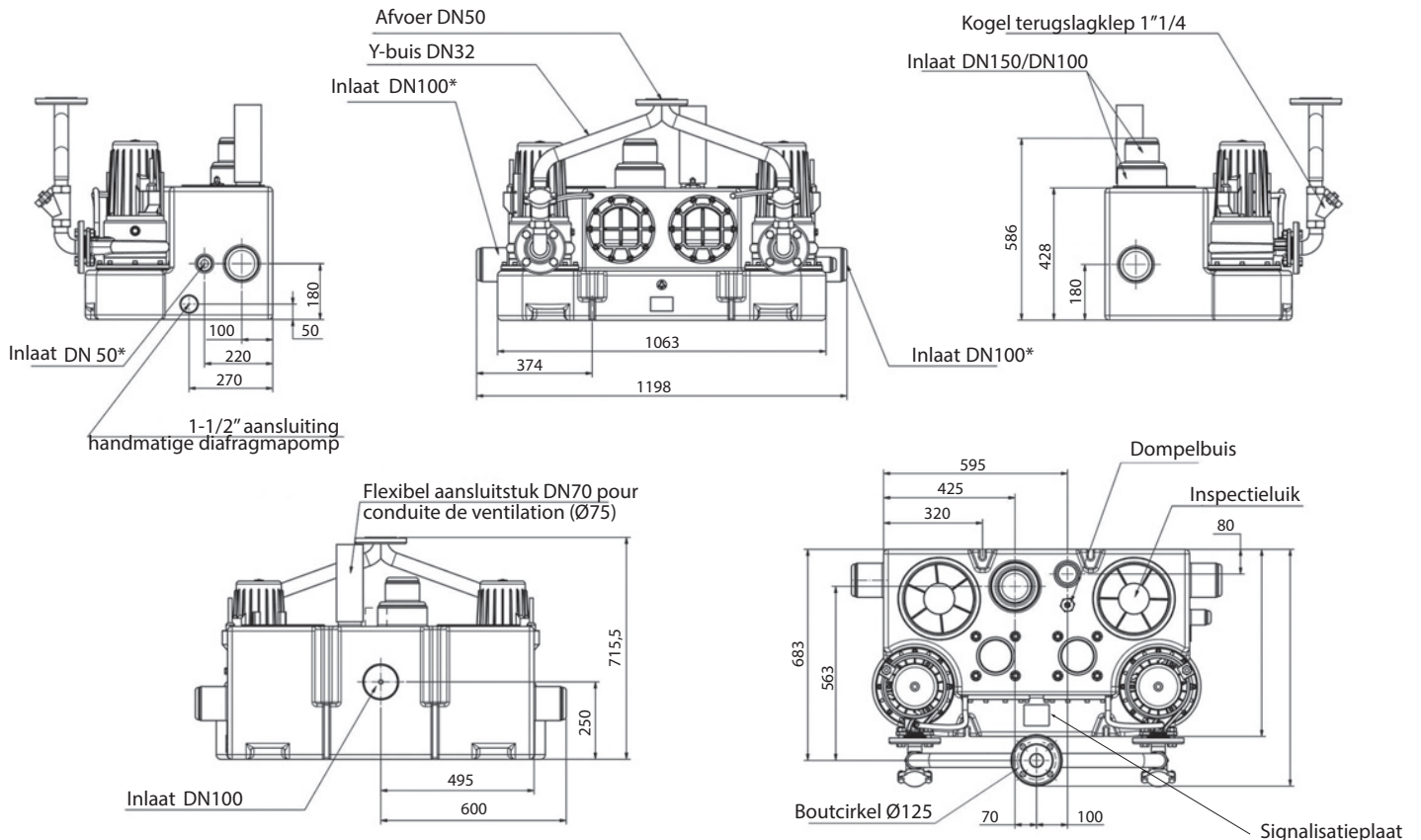
De garantie dekt geen schade veroorzaakt door onjuist gebruik en/of installatie en slijtage. Gevolgschade door falen van het apparaat wordt door ons niet geaccepteerd.



**BIJLAGE A: OVERZICHT**  
**SANICUBIC 1 GR**



**SANICUBIC 2 GR**

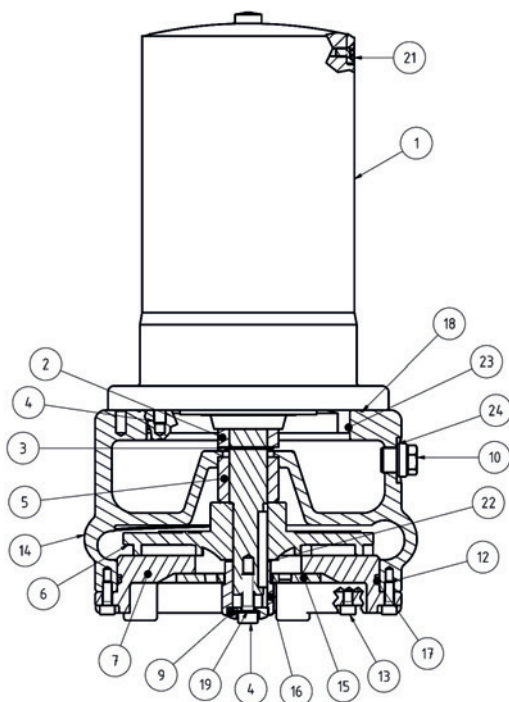


\* Deze invoer moet direct na het opvoerstation op een hoogte van 250 mm boven het grondniveau worden gericht. Zie 4.3.1

## BIJLAGE B: RESERVEONDERDELENLIJST POMPSTATION

ARTIKELNR.	BENAMING	PZ.
117337	Container SANICUBIC® GR SE71	1
	Container SANICUBIC® 2 GR SE71	(1)
17481	Zuigmond SANICUBIC® GR SE71	1 (2)
117191	Slangstuk recht R 3/8"	1 (2)
60219	Pitotbuis compleet	1
117012	Revisiedeksel met afdichting	1
	Revisiedeksel dubbele installatie	(2)
	Afdichting voor revisiedeksel dubbele installatie	(2)
200102	Schakeltoestel SANICUBIC® GR SE71 230 V	1
255302	Schakeltoestel SANICUBIC® GR SE71 400 V	1
	Schakeltoestel SANICUBIC® 2 GR SE71 400 V	(1)



## POMP Doorsnedetekening



POS.	ART.NR	AANDUIDING	HOEEVEELHEID
	17749	Pomp voor SANICUBIC® 1 GR SE71.1 S	1
	17463	Pomp voor SANICUBIC® GR SE71.1 T	1 (2)
	17562	Pomp voor SANICUBIC® GR SE71.2 T	1 (2)
	17563	Pomp voor SANICUBIC® GR SE71.3 T	1 (2)
	17564	Pomp voor SANICUBIC® GR SE71.4 T	1 (2)
1	17587	Motor deksel SANICUBIC® 1 GR SE71.1 S	1
1	17586	Motor deksel SANICUBIC® GR SE71.1 T und SE71.2 T	1
1	17588	Motor deksel SANICUBIC® GR SE71.3 T und SE71.4 T	1
2	17356	GLRD LD1/25-G38 motor zijde	1
3	11679	Afdichting DIN471-A25x1,2	1
4	16381	Interne zeskantbouten M8x25-A2	5
5	17377	GLRD MG1/25-G6 Vloeistof zijde	1
6	17373	Waaier SANIPUMP® ZFS 71.1 Ø135	1
6	17371	Waaier SANIPUMP® ZFS 71.2 Ø145	1
6	17372	Waaier SANIPUMP® ZFS 71.3 Ø160	1
6	17351	Waaier SANIPUMP® ZFS 71.4 Ø170	1
7	17391	Deksel SANIPUMP® ZFS 71 voor containeropbouw	1
8	17109	Verzonken schroef M5x10-A2 DIN965	3
9	17352	Messchroefverbinding SANIPUMP® ZFS 71	1
10	11640	Borgschroef, bea. G 3/8 (Ontluchting)	1
10	11639	Afsluitschroef G3/8 DIN910 (Olie)	1
11	11663	Ringschroef DIN 580-M8-A2	1
12	15320	Binnenzeskantschroef M6x20-A2	4
13	10008	Binnenzeskantschroef M6x10-A2	4
14	17355	Pompbehuizing SANIPUMP® ZFS 71	1
15	17353	Snijplaat SANIPUMP® ZFS 71	1
16	17354	Stansmes SANIPUMP® ZFS 71	1
17	11822	O-ring 160 x 3,5-NBR70	1
18	11629	O-ring 147 x 3	1
19	11672	Afdichtingsring 8x14x1 Cu	1
21	10666	Binnenzeskantschroef M6x12-A2 DIN 912	2
22	17375	Opvulschijf 10x30x0,1 1.4301	2
22	17376	Opvulschijf 10x30x0,5 1.4301	2
23	11656	O-ring 125x2-NBR70	1
24	11646	Afdichtingsring 17x22x1,5 Cu voor pos 230	2
	11690	Wisura technische witte olie NFW	0,4L

# 1. SEGURIDAD

## 1.1 IDENTIFICACIÓN DE LOS AVISOS

	Significado
<b>PELIGRO</b>	Este término define un peligro de alto riesgo que, si no se evita, puede provocar la muerte o heridas graves.
<b>ADVERTENCIA</b>	Este término define un peligro de riesgo medio que puede provocar heridas leves o graves si no se evita.
<b>AVISO</b>	Este término define un peligro que, si no se tiene en cuenta, puede provocar un riesgo para la máquina y su funcionamiento.
	Este símbolo identifica peligros generales. El peligro se especifica mediante las indicaciones que figuran en la tabla.
	Este símbolo identifica peligros inherentes a la tensión eléctrica y da información sobre la protección contra la tensión eléctrica.

## 1.2 ASPECTOS GENERALES

Este manual de instrucciones contiene informaciones importantes que se debe tener en cuenta durante el montaje, funcionamiento y mantenimiento de las estaciones de bombeo general **Sanicubic GR**. El cumplimiento de estas instrucciones garantiza un funcionamiento seguro y evitará daños corporales y materiales. Respete las instrucciones de seguridad de todos los apartados. Antes de instalar y poner en funcionamiento la estación de bombeo, el personal cualificado/ el explotador correspondiente debe leer y comprender estas instrucciones de uso.

## 1.3 USO CONFORME

- Utilice la estación de bombeo solo en los campos de aplicación descritos en esta documentación.
- La explotación de la estación de bombeo solo debe realizarse en un estado técnicamente irreprochable.
- No haga funcionar la estación elevadora parcialmente montada.
- La estación de elevación solo debe bombear los líquidos descritos en esta documentación.
- La estación de bombeo no debe funcionar sin líquido bombeado.
- Consúltenos para los modos de funcionamiento no descritos en esta documentación.
- No rebase en ningún caso los límites de uso definidos en la documentación.

- El funcionamiento seguro de la estación de elevación sólo está garantizado si se utiliza de acuerdo con estas instrucciones.

## 1.4 CUALIFICACIÓN DEL PERSONAL Y FORMACIÓN

El personal encargado del manejo, mantenimiento, inspección e instalación debe poseer la cualificación correspondiente para llevar a cabo estos trabajos. Consulte la norma de instalación EN 12056-4.

## 1.5 INDICACIONES DE SEGURIDAD DURANTE LOS TRABAJOS DE MANTENIMIENTO, INSPECCIÓN E INSTALACIÓN

- Cualquier transformación o modificación de la estación de bombeo anulará la garantía.
- Use únicamente piezas originales o piezas autorizadas por el fabricante. El uso de otras piezas puede cancelar la responsabilidad del fabricante en cuanto a los daños resultantes.
- El operador deberá asegurarse de que todos los trabajos de mantenimiento, de inspección y de instalación sean llevados a cabo por personal especializado, autorizado y cualificado que haya obtenido suficiente información mediante el concienzudo estudio del manual de instrucciones.
- En principio, los trabajos en la máquina sólo deben realizarse con la máquina parada. Se debe respetar estrictamente el procedimiento descrito en el manual de instrucciones para parar la máquina.
- Deberán descontaminarse las bombas o grupos de bombas que bombeen medios peligrosos para la salud.
- Antes de volver a poner la máquina en servicio, se deben tener en cuenta los puntos indicados en la sección 5. *Puesta en servicio*.
- Mantenga a las personas no autorizadas (por ejemplo, niños) alejadas de la estación de elevación.
- Cumpla con todas las instrucciones de seguridad y de este manual de funcionamiento (y de instalación).

Este manual de funcionamiento siempre debe estar disponible en el emplazamiento para que el personal cualificado y el explotador puedan consultarlo.

El explotador debe conservar este manual de funcionamiento.

## 1.6 CONSECUENCIAS Y RIESGOS EN CASO DE INCUMPLIMIENTO DEL MANUAL DE FUNCIONAMIENTO

El incumplimiento del manual de funcionamiento y montaje da lugar a pérdidas de los derechos de garantía y de daños y perjuicios.

# 2. TRANSPORTE / ALMACENAMIENTO TEMPORAL / ELIMINACIÓN

## 2.1 CONTROL EN LA RECEPCIÓN

- Al recibir la mercancía, revise el estado del embalaje de la estación de bombeo.
- En caso de deterioro, compruebe el daño exacto e informe al distribuidor inmediatamente por escrito.

## 2.2 TRANSPORTE

### PELIGRO



#### Caída de la estación de bombeo.

¡Riesgo de heridas por la caída de la estación de bombeo!  
 ⇒ Respete los pesos indicados.  
 ⇒ No cuelgue nunca del cable eléctrico la estación de bombeo.  
 ⇒ Utilice los medios de transporte adecuados.

- Transporte la estación de bombeo siempre en posición horizontal.
- Seleccione el medio de transporte adecuado según la tabla de pesos.

	PESO BRUTO	PESO DE LA PALETA
Sanicubic 1 GR SE71.1 S	64 kg	80 kg
Sanicubic 1 GR SE71.1 T		
Sanicubic 1 GR SE71.2 T		
Sanicubic 1 GR SE71.3 T	68 kg	80 kg
Sanicubic 1 GR SE71.4 T		
Sanicubic 2 GR SE71.1 T	137 kg	150 kg
Sanicubic 2 GR SE71.2 T		
Sanicubic 2 GR SE71.3 T	144 kg	160 kg
Sanicubic 2 GR SE71.4 T		

- Compruebe que no haya daños ocasionados por el transporte..

## 2.3 ALMACENAMIENTO TEMPORAL

- Almacene en un lugar fresco, oscuro, seco y libre de heladas.
- La estación debe mantenerse horizontal.
- Si se pone en funcionamiento tras un periodo de almacenamiento prolongado, tome las siguientes precauciones para asegurar la instalación de la estación de bombeo:

### AVISO



#### Orificios y juntas húmedos, sucios o dañados.

¡Fugas o daños en la estación de bombeo!  
 ⇒ Despeje los orificios obturados de la estación de bombeo en el momento de la instalación.

## 2.4 ELIMINACIÓN



Este aparato no puede desecharse con otros residuos domésticos. Debe trasladarse a un punto de reciclaje para equipos eléctricos. Sus materiales y componentes son reutilizables. La eliminación de residuos eléctricos y electrónicos, el reciclaje y cualquier forma de valorización de los dispositivos utilizados contribuyen a la preservación de nuestro medio ambiente.

## 3. DESCRIPCIÓN

### 3.1 DESCRIPCIÓN GENERAL

Las estaciones de elevación de aguas residuales de la serie **Sanicubic GR** son unidades elevadoras simples o dobles listas para conectar y protegidos contra inundaciones por poco tiempo con depósitos colectores de plástico a prueba de olores y de gases. Funcionan con bombas trituradoras verticales con control automático de nivel neumático. Están completamente equipados con cajas de conmutación y todos los elementos de conmutación necesarios.

### 3.2 APLICACIÓN

Las estaciones de elevación de aguas residuales de la serie **Sanicubic GR** sirven para el tratamiento (recogida y transporte) de aguas residuales domésticas que se acumulan por debajo del nivel de reflujo del alcantarillado.

No se deben verter, entre otras cosas:

- Materiales sólidos, fibras, alquitrán, arena, cemento, ceniza, papel grueso, pañuelos de papel, toallitas desechables, cartón, escombros, basura, despojos, grasas, aceites,
- Aguas residuales con sustancias nocivas, p. ej., aguas residuales que contengan grasa de cocinas industriales. El vertido sólo se debe realizar a través de un separador de grasa con arreglo a la norma EN 1825.

### 3.3 PRINCIPIO DE FUNCIONAMIENTO

Las aguas residuales son conducidas con inclinación natural al depósito colector de la estación de elevación de aguas residuales **Sanicubic GR**.

El depósito colector está diseñado para funcionar **sin presión**, es decir, las aguas residuales generadas se almacenan temporalmente sin presión y, a continuación, son transportadas al canal de aguas residuales. En el tubo de remanso atornillado en la parte superior del depósito, el agua sube y comprime el aire que hay en el tubo de remanso hasta que la presión activa el presostato anemométrico de la caja de conmutación. De este modo, se conecta la bomba que transporta el agua

a la canalización superior desde el depósito pasando a través de la línea de presión. En el equipo elevador doble **Sanicubic 2 GR** hay en la caja de conmutación un conmutador que conecta alternativamente las bombas. La segunda bomba sólo se conectará en caso de sobrecarga (una bomba no puede soportar el caudal de agua entrante). Una válvula de retención esférica (en las instalaciones doble hay dos) evita que el agua fluya desde la línea de presión hacia el depósito. El dispositivo de conmutación está equipado con un zumbador de alarma que se activa en caso de fallo de la(s) bomba(s) o con un elevado nivel de agua en el depósito. En el dispositivo de conmutación hay, además, contactos de alarma para dispositivos de alarma que se conectan externamente (campana, bocina, etc.). Para obtener información sobre su ubicación consulte el esquema eléctrico del dispositivo de conmutación.

## 3.4 ELEMENTOS SUMINISTRADOS

Las estaciones de bombeo de la serie **Sanicubic GR** se suministran con:

- bomba(s) trituradoras de la serie **Sanipump® ZFS 71**,
- conexión para drenaje de emergencia o bomba de membrana manual,
- control neumático y armario de distribución,
- conexión flexible para la ventilación del depósito,
- codo de salida de presión DN 32,
- válvula(s) de retención esférica(s) DN 32,
- tubo bifurcado DN 32/50 (sólo para unidades dobles).

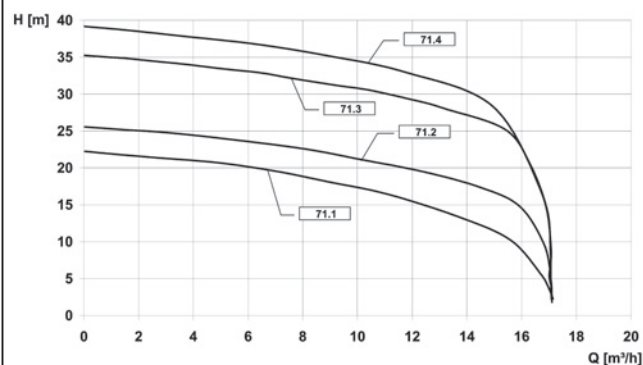
## 3.5 DATOS TÉCNICOS

SANICUBIC GR 1 SANICUBIC GR 2	SE71.1 S	SE71.1 T	SE71.2 T	SE71.3 T	SE71.4 T
Potencia absorbida P1 (kW)	2,2	2,1	2,1	3,9	3,9
Potencia motor P2 (kW)	1,7	1,7	1,7	3,2	3,2
Voltaje U (V)	230	400	400	400	400
Intensidad máxima absorbida (A)	10,5	3,7	3,7	6,5	6,5
Rotación a 50 Hz (n <sup>-1</sup> )	2800	2800	2800	2800	2800
Índice de protección	IP 68	IP 68	IP 68	IP 68	IP 68
Caudal máximo (m <sup>3</sup> /h)	17	17	17	17	17
Evacuación vertical máx. (m)	22	22	25	35	39
Temperatura máxima del líquido bombeado	55°C				
Modo de funcionamiento	S3 25%				
<b>Sanicubic GR 1</b>					
Diámetro de evacuación	G1"1/4				
Diámetro entradas	DN50, DN100				
Altura conexión entrada h (mm)	250 (entradas traseras y laterales) 576 (entrada superior)				
<b>Sanicubic GR 2</b>					
Diámetro de evacuación	DN50				
Diámetro entradas	DN50, DN 100, DN150				
Altura conexión entrada h (mm)	250 (entradas traseras y laterales) 586 (entrada superior)				

## Materiales

Depósito	PE LD	Turbina	GG-20
Cuerpo de la bomba	GG-20	Eje	Acero inoxidable
Cuerpo motor	GG-20	Tubería	Acero inoxidable
Válvula antirretorno	GG-20	Estanqueidad	Carbono/Cerámico

## 3.6 CURVA DE CAUDAL



## 3.7 RESUMEN

Véase pág. 55.

## 3.8 MEDIDAS

Véase pág. 8.



## 4. INSTALACIÓN

### 4.1 TRABAJOS PREPARATORIOS

- Las características indicadas en la placa de características se han comparado con las del pedido y de la instalación (tensión de alimentación, frecuencia).
- El lugar de instalación debe ser un recinto bien ventilado, seco y protegido contra heladas.
- El local de instalación debe estar suficientemente iluminado.
- La obra se ha preparado de acuerdo con los tamaños indicados en el ejemplo de instalación y la norma EN 12056-4.
- El local técnico donde se instale **Sanicubic GR** deberá tener la dimensión suficiente para permitir un espacio de trabajo de 600 mm como mínimo en torno al dispositivo para facilitar un posible mantenimiento. El recinto debe ser de aprox. 2 a 2,5 m de alto.
- La alarma siempre está visible para el usuario. Si es necesario, utilice un interruptor de alarma externa.
- En caso de evacuación de efluentes grasos, debe usar un tanque desengrasante.
- Las aguas residuales diferentes a las citadas con anterioridad, por ejemplo, de procedencia artesanal o industrial, no deben arrojarse en la canalización sin tratamiento previo.
- La cimentación del recinto de instalación debe diseñarse, en función del tamaño de la unidad, con arreglo a las posibles cargas que puedan producirse.
- En los recintos que a menudo quedan por debajo, se acumulan las aguas subterráneas y las aguas de infiltración. Por lo tanto, se debe disponer una pequeña arqueta en una esquina del recinto en la que se acumulen estos fluidos y se puedan desechar con una bomba de drenaje de sótanos.

### 4.2 COLOCACIÓN

- Un gancho en el techo sobre el lugar de instalación de la unidad elevadora facilita el montaje y los posibles trabajos de mantenimiento y de reparación de la bomba.
- Antes de comenzar el montaje, se deben controlar todas las dimensiones estructurales y las dimensiones de los conductos y se deben comparar con las dimensiones de la unidad. Al hacerlo, es importante asegurarse de que el conducto de entrada con inclinación descendente continua no esté situado a una profundidad superior a la altura de entrada del depósito colector.
- Coloque la estación de elevación en el suelo y ponerlo a nivel con un nivel de burbuja.
- Para excluir todo riesgo de flotación de la estación de bombeo, fíjela sobre el suelo con ayuda del kit de montaje suministrado.

### 4.3 CONEXIÓN HIDRÁULICA

#### AVISO



- ⇒ La estación de bombeo no debe servir de punto de apoyo de las tuberías.
- ⇒ Apoyar las tuberías de la parte superior de la estación de bombeo. Realizar las conexiones sin restricciones.
- ⇒ Compensar la dilatación térmica de las tuberías con los medios adecuados.

#### 4.3.1 Conexión a la entrada

#### IMPORTANTE

Se recomienda la instalación de válvula antirretorno y de llave de corte en las tuberías de entrada. Estas deben montarse de modo que impidan el desmontaje de la estación de bombeo.

#### NOTA

Todas las conexiones de tuberías deben ser flexibles y evitar la propagación del ruido.

La tubería se apoya en la construcción.

- Escoja los puertos de conexión que utilizará. Mantenga una pendiente mínima del 3% en las tuberías de entrada para garantizar un flujo adecuado a la estación.
- Para conectar el conducto de conexión de entrada, se debe cortar la tapa de la pieza de conexión de entrada necesaria. El conducto de la conexión de entrada se acopla entonces a la pieza de conexión. La conexión de entrada trasera de la unidad elevadora doble debe abrirse con una sierra circular perforadora o con una cuchilla y no debe golpearse en ningún caso con un martillo.
- A continuación, introduzca el tubo de entrada en la abertura.

#### IMPORTANTE

**Preferiblemente, utilice la entrada superior.**

Si no es posible utilizar la entrada superior, utilice la entrada trasera situada a 250 mm del suelo. Como último recurso, el caso de la co-

nexión a las entradas laterales situadas a 180 mm del suelo es posible bajo la estricta condición de que se observen las siguientes medidas:

- Eleve el eje de la tubería hasta 250 mm por encima del suelo de la estación de elevación, ya sea bajando el suelo bajo la estación (fig. A) o elevando el suelo bajo la instalación sanitaria conectada (fig. B).

Figura A :

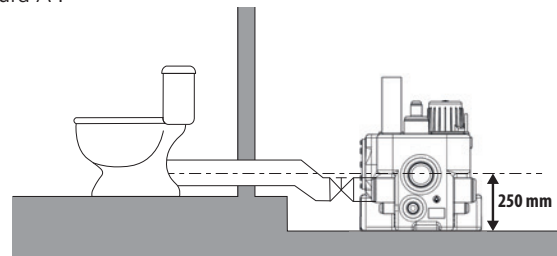
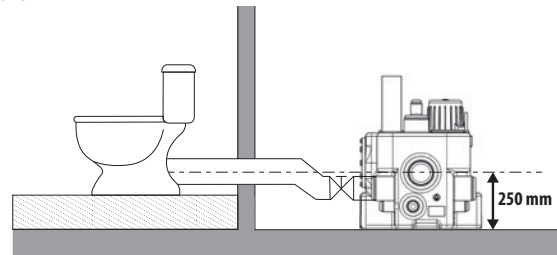


Figura B :



- Cambia el eje de la tubería lo más cerca posible de la estación.

#### NOTA

Es imprescindible que el sensor de nivel esté correctamente ajustado para que la carcasa de la bomba se llene completamente para el bombeo inmediato. Véase el punto 5.2.

#### AVISO



#### Cuerpo de la bomba insuficientemente llena.

- ¡Peligro de desprestigio!
- ⇒ Utilizar preferentemente la entrada superior.

#### NOTA

El uso de entradas inferiores a la entrada de 250 mm puede provocar depósitos de suciedad en los tubos de entrada y, en el extremo, el bloqueo de la tubería. Por lo tanto, siempre que sea posible, se debe utilizar la entrada más alta.

#### 4.3.2 Conexión a la evacuación

#### AVISO



#### Instalación incorrecta de la tubería de descarga.

- ¡Fugas e inundación del local de instalación!
- ⇒ La estación de bombeo no debe servir de punto de apoyo de las tuberías.
- ⇒ No conecte otras tuberías de evacuación a la tubería de descarga.

Para prevenir el riesgo de reflujo de las aguas del colector, instale la tubería de descarga en "bucle" de forma que su base, en el punto superior, esté situada por encima del nivel de reflujo.

El codo de brida DN 32, 90° está montado en la salida de presión horizontal y termina verticalmente con una rosca de 1"1/4.

Es absolutamente necesario instalar las válvulas de retención esféricas incluidas en el volumen de suministro en la línea de presión de la unidad elevadora.

Detrás de la válvula antirretorno, se recomienda instalar una llave de corte para facilitar la limpieza o la posible sustitución de las válvulas antirretorno.

Las unidades elevadoras dobles se suministran con un tubo bifurcado con una salida de presión DN50 (brida).

Si es necesario, la tubería y las válvulas deben apoyarse con abrazaderas o soportes para tuberías.

### 4.3.3 Ventilación

#### IMPORTANTE

Según la norma EN 12050-1, la estación debe estar equipada con una ventilación con salida por encima del techo. La estación de bombeo debe estar ventilada obligatoriamente para que la cuba esté siempre a la presión atmosférica. La ventilación debe ser totalmente libre y el aire debe circular en los dos sentidos (no hay que instalar válvulas de membrana).

- El tubo de ventilación del depósito Ø 75 mm se conecta directamente al tubo de ventilación del edificio o se instala por separado a través del techo.
- Conecte la línea de ventilación en vertical en el orificio de ventilación, mediante el manguito flexible.
- La conexión debe ser estanca a los olores.
- El conducto de ventilación no debe conectarse al conducto de ventilación lateral llevado por un separador de grasa.

#### AVISO



#### Ventilación insuficiente.

- !Riesgo de avería de la estación de bombeo!
- ⇒ La ventilación debe estar libre.
- ⇒ No tape la salida de ventilación.
- ⇒ No instale la válvula de admisión de aire (válvula de membrana).
- ⇒ No conectar a la salida de ventilación

### 4.4 CONEXIÓN ELÉCTRICA

#### PELIGRO



- ⇒ Antes de montar y desmontar la bomba o de llevar a cabo otros trabajos en la unidad, se debe desconectar de la red eléctrica.

#### PELIGRO



#### Trabajos de conexión eléctrica realizados por personal no cualificado.

- !Peligro de muerte por descarga eléctrica!
- ⇒ La conexión eléctrica debe realizarse por un electricista calificado y habilitado.
- ⇒ La instalación eléctrica debe adecuarse a las normas vigentes en el país.

- Todos los sistemas eléctricos utilizados deben cumplir la norma IEC 60364/NF C 15-100, es decir, los enchufes deben tener terminales de puesta a tierra.

- La red eléctrica a la que se conecta la unidad debe contar con un interruptor de corriente residual separado de alta sensibilidad I<30 mA delante del sistema de mando, o para evitar un fallo de la unidad de control cuando se active el interruptor de corriente residual, se debe instalar un interruptor de corriente residual en cada bomba entre la unidad de control y la bomba.

La conexión debe servir exclusivamente para la alimentación del aparato **Sanicubic GR**.

- Tenga en cuenta las prescripciones de la norma EN 12 056-4.
- En caso de corrientes trifásicas, el fusible externo debe bloquearse mecánicamente con interruptores automáticos tripolares con la característica K. Esto garantiza el aislamiento completo de la red y evita el funcionamiento en dos fases.
- Todos los dispositivos eléctricos, como unidad de control, transmisor de alarma y tomas de corriente deben instalarse en estancias secas protegidas contra inundaciones.
- La sobrecarga puede sobrecalentar el motor. En caso de sobrecalentamiento, no toque nunca las superficies calientes del motor.

#### ADVERTENCIA



#### Superficie del motor caliente.

- Riesgo de lesiones.
- ⇒ No toque nunca la superficie de la carcasa del motor sin equipo de protección.

- El esquema del cableado de la unidad elevadora se encuentra en el manual de instalación e uso del cuadro de control.

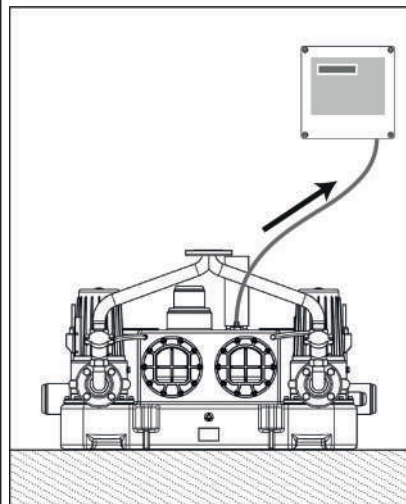
## 5. PUESTA EN SERVICIO

### 5.1 REQUISITOS PREVIOS PARA LA PUESTA EN SERVICIO

- Antes de la puesta en funcionamiento de la estación de bombeo, asegúrese de que las conexiones eléctricas de la estación de bombeo y de todos los dispositivos de protección se ha realizado correctamente.

- Instale y conecte el cuadro de control: consulte las instrucciones de instalación suministradas con el cuadro de control.

- El cuadro de control debe instalarse de manera que la manguera neumática del control de nivel neumático se tienda con inclinación ascendente continua:



Solo así se garantiza un funcionamiento correcto de la unidad de control automático.

#### AVISO



#### Manguera de aire con pendiente hacia abajo, puntos bajos.

#### Manguera pellizcada y retorcida.

#### Manguera extendida.

- Peligro de condensación.
- Peligro de interferencia de la señal de detección.
- ⇒ Respete las normas de instalación indicadas anteriormente y en las instrucciones de instalación del cuadro de control.

### 5.2 OPERACIONES NECESARIAS PARA LA PUESTA EN SERVICIO

La unidad de control está preajustada para utilizar las conexiones de entrada DN 100 con una altura de conexión de entrada de 250 mm. Si sólo se utiliza la conexión de entrada superior, se pueden ajustar otros puntos de conmutación de la unidad de control para aumentar el volumen de retención.

Altura mínima conexión entrada	Nivel de desconexión N1	Nivel de conexión N2	Nivel de conexión N3 sólo en unidades dobles	Nivel de alarma HW	Volumen de conmutación simple/doble
250 mm	30 mm	140 mm	160 mm	180 mm	26 L / 47 L
428 mm	30 mm	250 mm	260 mm	290 mm	45 L / 80 L

Enchufe el conector de la estación (conector CEE o Schuko) para una unidad simple. Las estaciones dobles se deben conectar directamente al cable de alimentación.

- Compruebe la conexión de fase:
  - La caja de control está equipada con un monitor de fase para evitar el funcionamiento bifásico. Arranque forzado de la bomba (bombas una tras otra en sistemas de dos bombas). En caso de alarma de "Fase", desconecte la energía en la estación, conecte las 3 fases correctamente en la caja.
  - Compruebe el sentido de giro de la bomba: Con una moneda, desenrosque la pequeña tapa de la parte superior de la bomba. La parte superior del eje del motor es ahora visible y está marcada con un rastro de pintura. Encienda la bomba a la fuerza. Observe el sentido de giro de la marca y compárelo con el sentido de la flecha (carcasa del motor). Si no son iguales, desconecte la alimentación e invierta 2 de las fases en la carcasa. Vuelva a atornillar la tapa. Instalación de dos bombas: empezar de nuevo con la otra bomba.

#### ADVERTENCIA



#### Presencia de cuchillas para apuñalar.

- Riesgo de pellizcar, cortar o amputar los dedos u otras partes del cuerpo.
- ⇒ Manténgase alejado de las piezas móviles.

- Pulse el interruptor o los interruptores "Automático" y lleve a cabo una marcha de prueba:
  - Para ello, se llena el depósito colector a través de la conexión de

entrada normal (lavabos, inodoro, etc.). La unidad debe conectarse automáticamente, el depósito se vaciará y se volverá a desconectar. Una vez desconectada, no debe salir agua de la línea de presión hacia el depósito. En el caso de las unidades dobles, las dos bombas se conectan alternativamente.

- Corregir el tiempo de marcha en inercia en función las condiciones de instalación y altura de bombeo de modo que la bomba vacíe al máximo el depósito colector y sólo funcione en modo de absorción (ruido fuerte durante el bombeo). El tubo de remanso no debe estar sumergido en el líquido una vez finalizado el proceso de bombeo (indicación en la unidad de control 0 cm). El tiempo de marcha en inercia se puede modificar en el dispositivo de conmutación.

- Durante la marcha de prueba, compruebe todas las tuberías y válvulas para detectar si presentan fugas y se vuelven a sellar en caso de que sea necesario.

Si la estación de bombeo no funcionase correctamente, permanecerá en modo automático.

• Ajuste en la caja de control :

Active la opción "Arranque automático cada 24 horas" ("conexión 24h" y luego "activado" en la pantalla del cuadro de control). La(s) bomba(s) se activa(n) entonces brevemente aunque no se aplique ninguna carga a través del nivel de conexión. Así se evita el bloqueo por falta de uso.

### 5.3 LÍMITES DE APLICACIÓN

#### AVISO



#### Superando de las presiones y temperaturas límite.

- ! Salida de líquido bombeado muy caliente o tóxico!
- ⇒ Respete las características de funcionamiento indicadas en la documentación.
- ⇒ Evite que la bomba funcione con la válvula cerrada.
- ⇒ Evite el funcionamiento en seco, sin líquidos.

En funcionamiento, respetar los siguientes parámetros y valores::

Parámetros	Valor
Temperatura máxima autorizada del líquido	35 °C hasta 55 °C durante el bombeo 5 minutos máx.
Servicio	Funcionamiento intermitente S3 25%

- !La estación de bombeo no ha sido diseñada para funcionar de manera continua!
- El caudal de entrada máximo admisible debe ser siempre inferior al caudal de una bomba (consulte 3.6).
- No deje la estación elevadora sin utilizar durante un largo periodo de tiempo (véase 5.2).

#### AVISO



#### Inactividad prolongada de la estación de elevación.

- Riesgo de bloqueo de la junta.
- ⇒ Active la opción «Arranque automático cada 24 horas» en la caja de control.
- ⇒ No desconecte la alimentación eléctrica de la estación elevadora cuando esté ausente.

### 6. DESACTIVACIÓN

1. Cierre las válvulas en las tuberías de entrada.
2. Vacíe el depósito pulsando el botón de funcionamiento forzado de la bomba. Cerrar la válvula del tubo de evacuación.
3. Corte la alimentación eléctrica y bloquee la instalación.
4. Inspeccione las partes hidráulicas y las cuchillas trituradoras. Límpielas si es necesario.

#### ADVERTENCIA



#### Presencia de cuchillas para apuñalar.

- Riesgo de pellizcar, cortar o amputar los dedos u otras partes del cuerpo.
- ⇒ Incluso cuando está sin tensión, hay que tener cuidado al manipular una bomba.
- ⇒ Manténgase alejado de las piezas móviles.

5. Limpie el depósito.

### 7. INSPECCIÓN/MANTENIMIENTO

#### PELIGRO



⇒ **Antes de montar y desmontar la bomba o de llevar a cabo otros trabajos en la unidad, se debe desconectar de la red eléctrica.**

#### ADVERTENCIA



#### Trabajos realizados en la estación de bombeo por personal no cualificado.

- ! Riesgo de lesiones!
- ⇒ Los trabajos de reparación y mantenimiento deben realizarse por personal especialmente formado.

#### ADVERTENCIA



#### Trabajos en la estación de bombeo sin la preparación adecuada.

- ! Riesgo de lesiones!
- ⇒ Detenga correctamente la estación elevadora y protéjala frente a cualquier activación inesperada.
- ⇒ Cierre las válvulas de entrada.
- ⇒ Vacíe la estación de bombeo.
- ⇒ Cierre la válvula de descarga.
- ⇒ Deje enfriar la estación de bombeo a temperatura ambiente.

### 7.1 INTERVALOS DE INSPECCIÓN Y DE MANTENIMIENTO

De acuerdo con la norma EN 12056-4, las estaciones de bombeo deben mantenerse y repararse para una evacuación correcta de las aguas residuales y para detectar y eliminar las averías en una fase precoz.

El usuario debe comprobar que las estaciones elevadoras funcionen adecuadamente una vez al mes, observando al menos dos ciclos de funcionamiento.

De acuerdo con la norma EN 12056-4, solo personal cualificado debe realizar el mantenimiento de la estación elevadora. Los siguientes intervalos no deben rebasarse:

- 3 meses para las estaciones elevadoras de uso industrial,
- 6 meses para las estaciones elevadoras de pequeñas comunidades,
- 1 año para las estaciones de bombeo domésticas.

### 7.2 LISTA DE CONTROL

Controle la alimentación eléctrica. Compare los valores con los de la placa señalética.

Compruebe la conexión de la alimentación eléctrica a tierra.

Compruebe la conexión de la alimentación eléctrica a un disyuntor diferencial 30 mA.

Compruebe el buen funcionamiento de los motores pulsando los botones de funcionamiento forzado. En el caso de anomalía, compruebe que la bomba no esté Si anormales, verifique que la bomba no esté obturada y compruebe los valores de resistencia de las bobinas de motores.

En las instalaciones trifásicas, compruebe el sentido de giro de la bomba.

Haga una prueba de funcionamiento en diversos ciclos.

Compruebe que el montaje sea el correcto y el estado de desgaste de los manguitos flexibles.

Compruebe el correcto funcionamiento y la eficacia del dispositivo de alarma.

Controle el buen funcionamiento y la estanqueidad de las válvulas de retención y de las válvulas antirretorno.

Limpie y compruebe el dispositivo de detección del nivel de agua.

Visualización del registro de alarmas (caja de control)

Comprobar el registro de funcionamiento de la bomba (caja de control)

Inspeccionar las piezas hidráulicas y las palas de expansión. Límpielos si es necesario.

#### ADVERTENCIA



#### Presencia de cuchillas para apuñalar.

- Riesgo de pellizcar, cortar o amputar los dedos u otras partes del cuerpo.
- ⇒ Incluso cuando está sin tensión, hay que tener cuidado al manipular una bomba.
- ⇒ Manténgase alejado de las piezas móviles.

Aconseje y/o forme al personal operario.

### 7.3 DEPÓSITO COLECTOR

El interior del depósito deberá controlarse de vez en cuando y los depósitos, especialmente en la zona del sensor de nivel, deberán eli-

minarse si es necesario.

Limpie el depósito con una manguera para aflojar los residuos de las paredes del depósito.

#### 7.4 CONTRATO DE MANTENIMIENTO

Como cualquier equipo técnico y eficaz, las estaciones de bombeo **Sanicubic GR** deben mantenerse para mantener un nivel de rendimiento con el tiempo. Le recomendamos que firme un contrato de mantenimiento con una empresa cualificada para la realización de trabajos regulares de inspección y de mantenimiento. Por favor, póngase en contacto con nosotros para obtener más información.

## 8. AVERÍAS : CAUSAS Y REMEDIOS

### PELIGRO



⇒ **Antes de montar y desmontar la bomba o de llevar a cabo otros trabajos en la unidad, se debe desconectar de la red eléctrica.**

Avería	Causas	Résolution
1. El motor no gira.	Tensión demasiado bajo, falta tensión	Compruebe el suministro
	Conexión eléctrica errónea	Corrección
	Cable de corriente defectuoso	Sustitución/servicio postventa
	Fallo del condensador (sólo en motores de corriente alterna)	Sustitución/servicio postventa
	Impulsor o bomba trituradora bloqueados	Limpiar
	Guardamotor desconectado por sobrecalentamiento, bloqueo, fallo de tensión	Comprobar/servicio postventa
	Error en la unidad de control / presostato defectuoso	Comprobar/servicio postventa
	Fugas en la manguera o conexión neumática	Comprobar/sustitución
	Motor defectuoso	Sustitución/servicio postventa
2. El motor gira pero no bombea.	Impulsor bloqueado o desgastado	Limpiar/sustitución
	Válvula de retención bloqueada	Limpiar
	Corredera de cierre bloqueada o desgastada	Limpiar/abrir
	Línea de presión bloqueada	Limpiar
	Boquilla de succión bloqueada	Limpiar
	Sentido de rotación incorrecto	Corrección
	Falta agua en el depósito	Desconexión/servicio postventa
	Tubo de ventilación del depósito bloqueada	Limpiar
Tubo de ventilación de la carcasa de la bomba bloqueada	Limpiar	
3. El motor gira y se desconecta.	Tensión incorrecta o fluctuante	Corrección/servicio postventa
	Protección térmica diseñada incorrectamente	Comprobar/servicio postventa
	Consumo de corriente demasiado elevado	Servicio postventa
4. El motor no se desconecta.	Error de la unidad de control	Servicio postventa
	Funcionamiento incorrecto del presostato	Sustitución/servicio postventa

## 9. NORMAS

Las unidades de elevación de aguas residuales Sanicubic GR cumplen con las directivas europeas de baja tensión, CEM y Máquinas, así como con el reglamento de productos de construcción EN 12050-1.

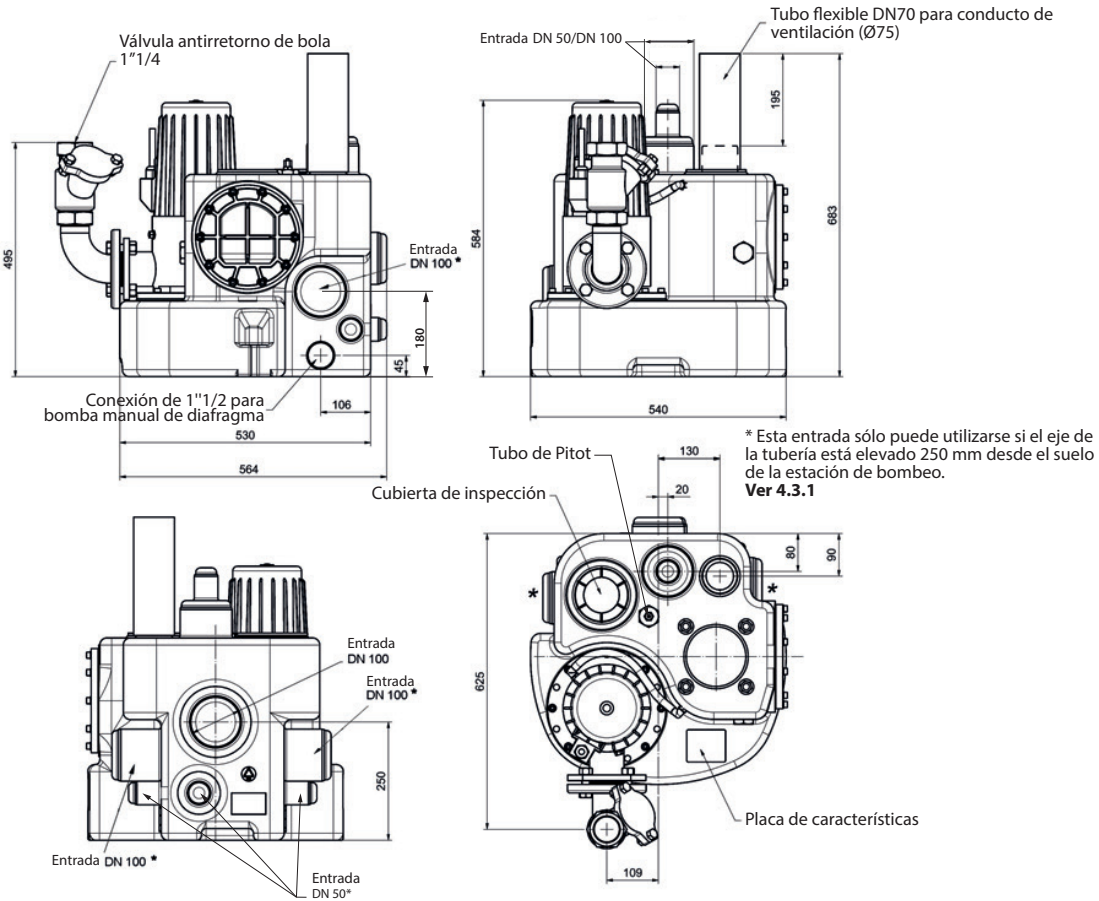
## 10. GARANTÍA

Como fabricante ofrecemos para este dispositivo una garantía de 24 meses a partir de la fecha de compra.

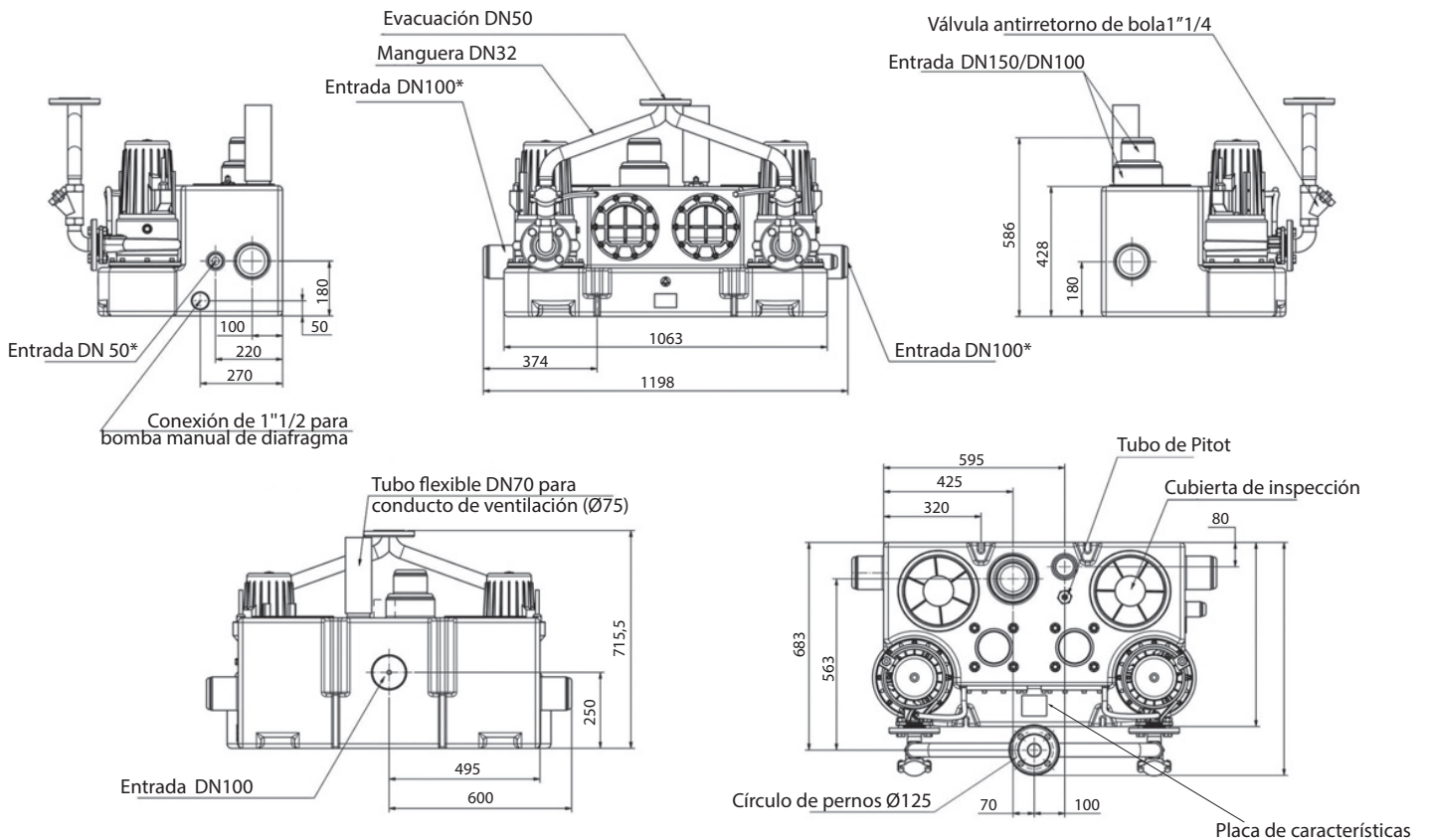
Como justificante servirá la factura de compra. Dentro de este período de garantía reemplazaremos o sustituiremos, a nuestra discreción, todos los defectos atribuibles a defectos de material o de fabricación. Quedan excluidos de la garantía los defectos atribuibles a un uso y/o instalación inadecuado y a desgaste. No asumiremos ningún daño consecuente causado por el fallo del dispositivo.



**ANEXO A: RESUMEN  
SANICUBIC 1 GR**



**SANICUBIC 2 GR**



\* Esta entrada sólo puede utilizarse si el eje de la tubería está elevado 250 mm desde el suelo de la estación de bombeo.  
**Ver 4.3.1**

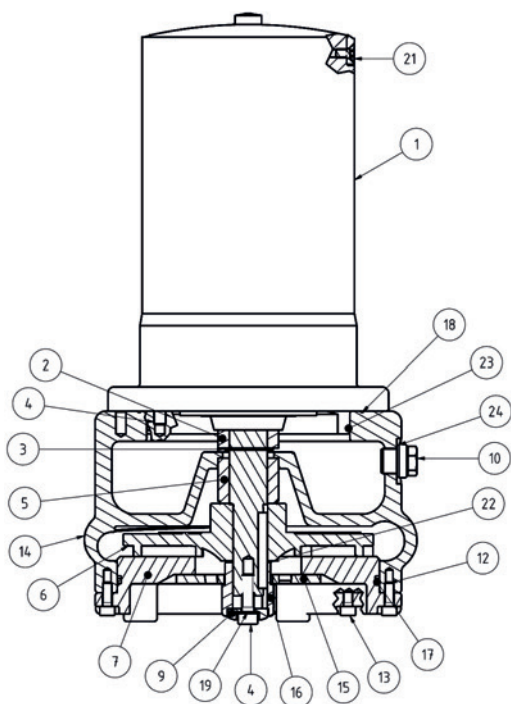
## ANEXO B: LISTADO DE PIEZAS DE RECAMBIO

## ESTACIÓN

Nº ARTÍCULO	DESIGNACIÓN	CANTIDAD
117337	Depósito SANICUBIC® GR	1
	Depósito SANICUBIC® 2 GR	(1)
17481	Boca de succión SANICUBIC® GR	1 (2)
117191	Boquilla de manguera recta R 3/8"	1 (2)
60219	Tubo de remanso completo	1
117012	Boca de inspección con junta	1
	Boca de inspección unidad doble	(2)
	Junta para boca de inspección unidad doble	(2)
200102	Cuadro de control SANICUBIC® GR 230 V	1
255302	Cuadro de control SANICUBIC® GR 400 V	1
	Cuadro de control SANICUBIC® 2 GR 400 V	(1)

## BOMBA



## Dibujo seccional



POS.	Nº ART.	DENOMINACIÓN	CANTIDAD
	17749	Bomba para SANICUBIC® 1 GR SE71.1 S	1
	17463	Bomba para SANICUBIC® GR SE71.1 T	1 (2)
	17562	Bomba para SANICUBIC® GR SE71.2 T	1 (2)
	17563	Bomba para SANICUBIC® GR SE71.3 T	1 (2)
	17564	Bomba para SANICUBIC® GR SE71.4 T	1 (2)
1	17587	Motor encapsulado SANICUBIC® 1 GR SE71.1 S	1
1	17586	Motor encapsulado SANICUBIC® GR SE71.1 T und SE71.2 T	1
1	17588	Motor encapsulado SANICUBIC® GR SE71.3 T und SE71.4 T	1
2	17356	Cierre mecánico LD1/25-G38 lado del motor	1
3	11679	Anillo retenedor DIN471-A25x1,2	1
4	16381	Tornillo Allen M8x25-A2	5
5	17377	Cierre mecánico MGI/25-G6 lado del material	1
6	17373	Impulsor SANIPUMP® ZFS 71.1 Ø135	1
6	17371	Impulsor SANIPUMP® ZFS 71.2 Ø145	1
6	17372	Impulsor SANIPUMP® ZFS 71.3 Ø160	1
6	17351	Impulsor SANIPUMP® ZFS 71.4 Ø170	1
7	17391	Tapa SANIPUMP® ZFS 71 para estructura del depósito	1
	17109	Tornillo avellanado M5x10-A2 DIN965	3
9	17352	Racor de cuchilla SANIPUMP® ZFS 71	1
10	11640	Tornillo de cierre, mecaniz. R 3/8 (tubo de ventilación)	1
10	11639	Tornillo de cierre R3/8 DIN910 (aceite)	1
11	11663	Tornillo con argolla DIN 580-M8-A2	1
12	15320	Tornillo Allen M6x20-A2	4
13	10008	Tornillo Allen M6x10-A2	4
14	17355	Carcasa de la bomba SANIPUMP® ZFS 71	1
15	17353	Placa de corte SANIPUMP® ZFS 71	1
16	17354	Cuchilla de corte SANIPUMP® ZFS 71	1
17	11822	Junta tórica 160 x 3,5-NBR70	1
18	11629	Junta tórica 147 x 3	1
19	11672	Anillo obturador 8x14x1 Cu	1
21	10666	Tornillo Allen M6x12-A2 DIN 912	2
22	17375	Arandela de ajuste 10x30x0,1 1.4301	2
22	17376	Arandela de ajuste 10x30x0,5 1.4301	2
23	11656	Junta tórica 125x2-NBR70	1
24	11646	Anillo obturador 17x22x1,5 Cu para Pos 230	2
70	11645	Arandela moleteada S8x13x0,8 A2	4
	11690	Aceite blanco técnico NFW Wisura	0,4L

## 1. SEGURANÇA

### 1.1 IDENTIFICAÇÃO DOS AVISOS

	Significado
<b>PERIGO</b>	Este termo define um perigo com riscos elevados que podem conduzir à morte ou a ferimentos graves, caso não seja evitado.
<b>ADVERTÊNCIA</b>	Este termo define um perigo com riscos elevados que podem conduzir a ferimentos graves ou a ligeiros, caso não seja evitado.
<b>AVISO</b>	Este termo caracteriza os perigos para a máquina e o seu bom funcionamento.
	Aviso de um perigo geral. O perigo é indicado pelas indicações dadas na tabela.
	Aviso de perigos devidos à tensão eléctrica e informação sobre a protecção contra a tensão eléctrica.

### 1.2 INFORMAÇÕES GERAIS

Este manual de serviço e montagem inclui importantes instruções que devem ser respeitadas durante a instalação, funcionamento e manutenção da estação elevatória **Sanicubic GR**. O respeito por estas instruções garante um funcionamento seguro e evita lesões e danos materiais. Respeite as instruções de segurança de todos os parágrafos. Antes da instalação e colocação em funcionamento da estação elevatória, o pessoal/técnicos qualificados relevantes devem ler e compreender a totalidade do manual.

### 1.3 UTILIZAÇÃO CONFORME

A estação elevatória só deve ser utilizada nos domínios de aplicação descritos no presente documento.

- A estação elevatória só deve ser explorada num estado tecnicamente irrepreensível.
- Não operar a estação elevatória parcialmente montada.
- A estação elevatória só deve evacuar os fluidos descritos na presente documentação.
- A estação elevatória nunca deve funcionar sem fluido para bombear.
- Consulte-nos para modos de funcionamento não descritos nesta documentação.
- Nunca ultrapassar os limites de utilização definidos na documentação.
- O funcionamento seguro da estação elevatória só é assegurado se esta for utilizada de acordo com estas instruções.

### 1.4 QUALIFICAÇÃO E FORMAÇÃO DO PESSOAL

A colocação em funcionamento e a manutenção deste aparelho devem ser efetuadas por um profissional qualificado.

Consulte a norma de instalação EN 12056-4.

### 1.5 INSTRUÇÕES DE SEGURANÇA PARA AS OPERAÇÕES DE MANUTENÇÃO, INSPEÇÃO E MONTAGEM

- A modificação não autorizada do aparelho ou a instalação de peças sobressalentes não originais anula automaticamente a garantia.
- Utilizar apenas peças de origem ou peças reconhecidas pelo fabricante. A utilização de outras peças pode anular a responsabilidade do fabricante face aos danos que daí resultem.
- A operadora deve garantir que todos os trabalhos de manutenção, inspeção e instalação sejam realizados por pessoal técnico autorizado e qualificado, que tenha estudado cuidadosamente o manual de instruções e obtido informações suficientes.
- Em princípio, os trabalhos na máquina só devem ser realizados com a máquina parada. O procedimento descrito no manual de instruções para parar a máquina deve ser rigorosamente respeitado.
- As bombas ou unidades de bomba que transportam meios nocivos à saúde devem ser descontaminadas. Antes da (re)colocação em funcionamento, devem ser observados os pontos listados na secção de colocação em funcionamento (ver 5. Colocação em serviço)
- Manter pessoas não autorizadas (por exemplo, crianças) afastadas da estação elevatória.
- Observar todas as instruções e instruções de segurança nestas instruções de operação e instalação.

Este manual de serviço deve estar sempre disponível no local de modo a que possa ser consultado pelo pessoal qualificado e pelos operadores.

O operador deve guardar este manual de serviço.

### 1.6 CONSEQUÊNCIAS E RISCOS EM CASO DE DESRESPEITO DO MANUAL DE SERVIÇO

O desrespeito pelo presente manual de serviço e de montagem dá lugar à perda de direitos de garantia, danos e interesses.

## 2. TRANSPORTE/ARMAZENAMENTO TEMPORÁRIO/ELIMINAÇÃO

### 2.1 CONTROLO NA RECEÇÃO

- Durante a receção da mercadoria, verifique o estado de acondicionamento da estação elevatória.
- Em caso de deterioração, determine o dano exato e informe o revendedor imediatamente por escrito.

## 2.2 TRANSPORTE

### PERIGO



#### Queda da estação elevatória

Risco de lesões devido à queda da estação elevatória!  
 ⇒ Respeite os pesos indicados.  
 ⇒ Nunca pendure a estação elevatória pelos cabos elétricos.  
 ⇒ Utilize os meios de transporte adequados.

- Estações elevatórias devem ser transportadas horizontalmente.
- Escolha o meio de transporte adequado de acordo com a tabela de pesos:

	PESO BRUTO	PESO DA PALETE
Sanicubic 1 GR SE71.1 S	64 kg	80 kg
Sanicubic 1 GR SE71.1 T		
Sanicubic 1 GR SE71.2 T		
Sanicubic 1 GR SE71.3 T	68 kg	150 kg
Sanicubic 1 GR SE71.4 T		
Sanicubic 2 GR SE71.1 T	137 kg	150 kg
Sanicubic 2 GR SE71.2 T		
Sanicubic 2 GR SE71.3 T	144 kg	160 kg
Sanicubic 2 GR SE71.4 T		

- A estação elevatória foi examinada para de verificar a ausência de danos causados pelo transporte.

### 2.3 ARMAZENAMENTO TEMPORÁRIO

- Para o armazenamento intermediário e conservação, é suficiente armazenar o produto num local fresco, escuro, seco e à prova de geada.
- A estação deve encontrar-se em posição horizontal.
- No caso de colocação em funcionamento após um período de armazenamento prolongado, tome as precauções seguintes para garantir a instalação da estação elevatória:

### AVISO



#### Orifícios e pontos de junção húmidos, sujos ou danificados.

Fugas ou danos da estação elevatória!  
 ⇒ Liberte os orifícios obstruídos da estação elevatória no momento da instalação.

### 2.4 ELIMINAÇÃO



O aparelho não deve ser eliminado juntamente com lixo doméstico e deve ser reencaminhado para um ponto de reciclagem destinado a aparelhos elétricos. Os materiais e componentes do aparelho são reutilizáveis. A eliminação de resíduos elétricos e eletrónicos, a reciclagem e qualquer forma de valorização dos aparelhos gastos contribuem para a preservação do nosso ambiente.

## 3. DESCRIÇÃO

### 3.1 DESCRIÇÃO GERAL

As estações elevatórias de águas residuais da série **Sanicubic GR** são unidades de elevação simples ou duplas prontas para conexão com tanques coletores de plástico estanques a gás e a odores que podem ser inundados por períodos curtos. Funcionam com bombas de unidades de corte verticais com controlo automático do nível pneumático. Elas são equipadas com caixa de interruptores e todos os elementos de comutação necessários.

### 3.2 APLICAÇÃO

As estações elevatórias de águas residuais da série **Sanicubic GR** são utilizadas para a eliminação (coleta e transporte) de águas residuais domésticas que se acumulam abaixo do nível do esgoto.

São proibidos os seguintes líquidos e substâncias:

- Materiais sólidos, materiais fibrosos, alcatrão, areia, cimento, cinzas, papel grosso, toalhas de papel, panos de lavagem descartáveis, papelão, entulho, lixo, resíduos de matadouros, gorduras, óleos.
- Águas residuais contendo substâncias nocivas (DIN 1986-100), por exemplo, águas residuais gordas de cozinhas de cantinas. A gordura só pode ser introduzida através de um separador de gordura de acordo com a norma EN 1825.

### 3.3 PRINCÍPIO DE FUNCIONAMENTO

As águas residuais fluem por gravidade para a estação elevatória **Sanicubic GR**.

O tanque coletor é projetado para operação sem pressão, ou seja, as águas residuais são armazenadas temporariamente sem pressão e depois transportadas para o canal de águas residuais.

No tubo de pitot aparafusado no topo do tanque, a água sobe e comprime o ar no tubo de pitot até que a pressão ative o pressostato de pitot na caixa de interruptores. A bomba é então ligada e bombeia a água do tanque através do tubo de pressão para o canal superior. Na estação de elevação **Sanicubic 2 GR**, existe um interruptor de comutação na caixa de interruptores que liga alternadamente as bombas. Apenas em caso de operação de sobrecarga (uma bomba não consegue lidar com a quantidade de água de entrada) é que a segunda bomba é ligada. Uma válvula de retenção, em máquinas duplas duas válvulas de retenção, evita que a água volte do tubo de pressão para o tanque. O aparelho de distribuição está equipado com um sinal sonoro de alarme, que é ativado se a(s) bomba(s) falhar(em) ou se o nível de água no depósito for demasiado elevado. Além disso, os contactos de alarme para dispositivos de alarme conectados externamente (campainha, buzina, etc.) estão disponíveis no painel.

A sua localização é mostrada no diagrama de cablagem da caixa de controlo.

### 3.4 ÂMBITO DO FORNECIMENTO

As unidades elevatórias de águas residuais da série **Sanicubic GR** são fornecidas com:

- bomba(s) de unidade de corte montada(s) da série **Sanipump® ZFS 71**,
- ligação para drenagem de emergência ou bomba manual de membrana,
- comando pneumático e caixa de distribuição,
- ligação flexível para a ventilação da área de coleta,
- curva de saída de pressão DN 32,
- válvula(s) de retenção DN 32,
- Tubo em Y DN 32/50 (só para máquinas duplas).

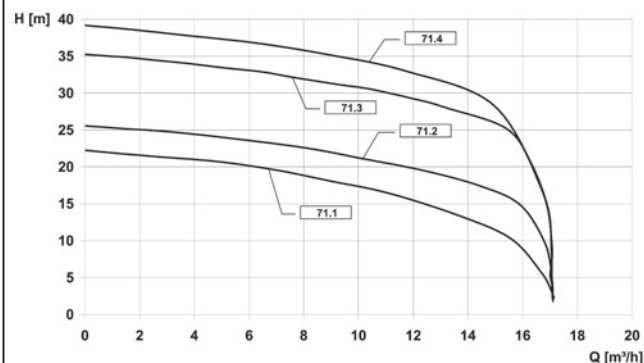
### 3.5 CARACTERÍSTICAS TÉCNICAS

SANICUBIC GR 1 SANICUBIC GR 2	SE71.1 S	SE71.1 T	SE71.2 T	SE71.3 T	SE71.4 T
Potência absorvida P1 (kW)	2,2	2,1	2,1	3,9	3,9
Potência do motor P2 (kW)	1,7	1,7	1,7	3,2	3,2
Voltagem U (V)	230	400	400	400	400
Corrente máxima de entrada (A)	10,5	3,7	3,7	6,5	6,5
Rotação 50 Hz (n <sup>o</sup> )	2800	2800	2800	2800	2800
Índice de proteção	IP 68	IP 68	IP 68	IP 68	IP 68
Caudal máximo (m <sup>3</sup> /h)	17	17	17	17	17
Altura máxima de evacuação (m)	22	22	25	35	39
Temperatura máxima do líquido bombeado	55°C				
Serviço	S3 25%				
<b>Sanicubic GR 1</b>					
Diâmetro da evacuação	G1"1/4				
Diâmetro das entradas	DN50, DN100				
Altura da entrada mínima h (mm)	250 (entradas traseiras e laterais) 576 (entrada superior)				
<b>Sanicubic GR 2</b>					
Diâmetro da evacuação	DN50				
Diâmetro das entradas	DN50, DN 100, DN150				
Altura da entrada mínima h (mm)	250 (entradas traseiras e laterais) 586 (entrada superior)				

### Materiais

Depósito	PE LD	Turbina	GG-20
Corpo da bomba	GG-20	Eixo	Aço inoxidável
Corpo motor	GG-20	Tubagem	Aço inoxidável
Válvula	GG-20	Vedação	Carbono/cerâmico

### 3.6 CURVA





### 3.7 VISÃO GERAL

Ver página 63.

### 3.8 DIMENSÕES

Ver pág. 8.

## 4. INSTALAÇÃO

### 4.1 PREPARAÇÕES

- As características indicadas na placa de características foram comparadas com as da encomenda e da instalação (tensão de alimentação, frequência).
- O local de instalação deve ser um local bem ventilado, seco e sem gelo.
- O local de instalação deve ser suficientemente iluminado.
- O trabalho foi preparado em conformidade com as dimensões indicadas no exemplo de instalação e com a norma EN 12056-4.
- O local técnico onde será instalado o **Sanicubic GR** deve ser de dimensões suficientes para permitir um espaço de trabalho de pelo menos 600 mm em torno e por cima do aparelho para facilitar uma eventual manutenção. A altura da sala deve ser de cerca de 2 a 2,5 m.
- A sinalização de alarme está sempre visível para o utilizador (se necessário, usar um contactor de alarme externo).
- Em caso de evacuação de efluentes com gordura, é imperativo o uso de um separador de gorduras.
- As águas residuais para além das referidas acima, por exemplo de origem artesanal, não devem ser descarregadas na canalização sem tratamento prévio.
- A fundação da sala de instalação deve ser projetada de acordo com as possíveis cargas que possam ocorrer, dependendo do tamanho do sistema.
- As águas subterrâneas ou a água infiltrada acumulam-se frequentemente nas divisões mais baixas. Portanto, deve haver um pequeno poço num canto da sala onde estes líquidos se acumulam e podem ser eliminados com uma bomba de drenagem da cave.

### 4.2 COLOCAÇÃO

- Um gancho de teto acima do local de instalação da estação de elevação facilita a instalação, assim como qualquer trabalho de manutenção e reparação na bomba.
- Antes de iniciar a montagem, todas as dimensões da construção e do tubo devem ser verificadas e comparadas com as dimensões do sistema. Deve-se ter especial cuidado para garantir que o tubo de entrada sempre em queda não seja inferior à altura de entrada do depósito de recolha.
- Coloque a estação elevatória no chão e nivele a mesma usando um nível de bolha.
- Para excluir qualquer risco de flutuação da estação elevatória, fixe-a ao chão utilizando o kit de fixação fornecido.

### 4.3 LIGAÇÃO HIDRÁULICA

#### AVISO



- ⇒ A estação elevatória não deve servir de ponto de apoio às tubagens.
- ⇒ Amparar as tubagens a montante da estação elevatória. Efetuar as ligações sem restrições.
- ⇒ Compensar a expansão térmica das tubagens com os meios adequados.

#### 4.3.1 Ligação à entrada

#### IMPORTANTE

Recomenda-se a instalação de válvulas de retenção e válvulas de corte nos tubos de entrada. Estas devem ser montadas de modo que impeçam a desmontagem da estação elevatória.

#### NOTA

Todas as ligações de tubagens devem evitar a propagação do ruído e ser flexíveis.

A tubagem é escorada na obra.

- Escolher os orifícios de ligação a utilizar.

Respeitar uma inclinação mínima de 3% nas tubagens de entrada, a fim de assegurar o bom fluxo de água em direcção à planta.

- Para conectar a linha de entrada, serrar a tampa da peça de conexão de entrada necessária. A linha de entrada é então encaixada na peça de conexão. A entrada traseira do aparelho de elevação duplo deve ser aberta com uma serra ou faca circular e nunca deve ser atingida com um martelo!

- Em seguida, inserir a linha de abastecimento na abertura.

## IMPORTANTE

### Utilizar preferencialmente a entrada superior.

Se não for possível utilizar a entrada superior, utilizar a entrada traseira localizada a 250 mm do chão.

Como último recurso, o caso de ligação a entradas laterais localizadas a 180 mm do solo é possível sob a condição estrita de que as seguintes medidas sejam respeitadas:

- Elevar o eixo do tubo até 250 mm acima do chão da estação elevatória, quer baixando o chão por baixo da estação (fig. A) ou elevando o chão por baixo da instalação sanitária ligada (fig. B).

Figura A :

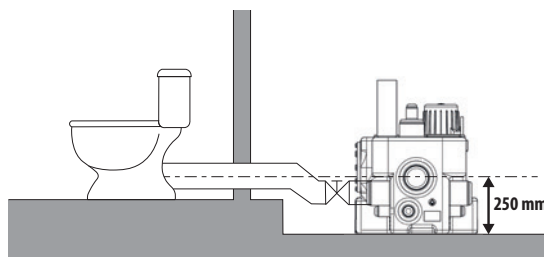
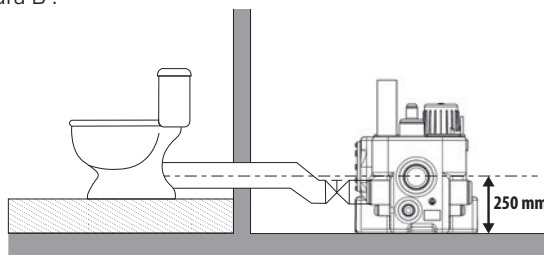


Figura B :



- Mudar o eixo do tubo o mais próximo possível da estação.

#### NOTA

É imperativo que o sensor de nível seja colocado correctamente de modo a que a caixa da bomba esteja completamente cheia para bombeamento imediato. Ver 5.2.

#### AVISO



#### Carcaça da bomba insuficientemente cheia.

- Perigo de despriming!
- ⇒ Utilizar preferencialmente a entrada superior.

#### NOTA

A utilização de entradas inferiores à entrada de 250 mm pode levar a depósitos de sujidade nas tubagens de entrada e, no extremo, ao bloqueio da tubagem. Por conseguinte, a entrada mais alta deve ser utilizada sempre que possível.

#### 4.3.2 Ligação à descarga

#### AVISO



#### Instalação incorreta da tubagem de descarga.

- Fugas e inundação do local de instalação!
- ⇒ A estação elevatória não deve servir de ponto de apoio às tubagens.
- ⇒ Não ligar outras tubagens de evacuação à tubagem de descarga.

Para evitar o risco de refluxo das águas do coletor de esgotos, instalar a tubagem de descarga em «circuito» de forma a que a sua base, no ponto máximo, fique situada acima do nível de refluxo.

A curva de flange DN 32, 90° é montada na saída de descarga horizontal da bomba e termina verticalmente com uma rosca de 1"1/4.

A instalação das válvulas de retenção incluídas no volume de fornecimento no tubo de pressão da estação de elevação é absolutamente necessária.

Recomenda-se instalar uma válvula de corte atrás da válvula de retenção para facilitar a limpeza ou possível substituição das válvulas de retenção.

Um tubo em Y com uma saída de pressão DN50 (flange) está incluído no volume de fornecimento para unidades de elevação duplas.

Se necessário, a tubagem e os acessórios devem ser suportados por braçadeiras ou suportes de tubos.

### 4.3.3 Ligação da ventilação

#### IMPORTANTE

De acordo com as recomendações da norma EN 12050-1 devem estar equipadas com uma ventilação com saída acima do teto. A estação elevatória deve imperativamente ser ventilada de forma que o reservatório fique sempre à pressão atmosférica. A ventilação deve ficar totalmente livre e o ar deve circular nos 2 sentidos (sem instalação de válvula de membrana).

- A ventilação do tanque Ø 75 mm é ligada diretamente ao tubo de ventilação do edifício ou instalada separadamente através do telhado.
- Ligar a conduta de ventilação na vertical no orifício de ventilação usando a manga flexível.
- A ligação deve ser estanque aos odores.
- O tubo de ventilação não deve ser ligado ao tubo de ventilação do lado da entrada de um separador de gordura.

#### AVISO



#### Ventilação insuficiente.

Risco de não funcionamento da estação elevatória!  
 ⇒ A ventilação deve permanecer livre  
 ⇒ Não tapar a saída de ventilação  
 ⇒ Não instalar qualquer válvula de entrada de ar (válvula de membrana).  
 ⇒ Não ligar a um extractor

### 4.4 LIGAÇÃO ELÉCTRICA

#### PERIGO



⇒ Desligar o sistema da rede antes de qualquer montagem ou desmontagem da bomba ou qualquer outro trabalho sobre a mesma.

#### PERIGO



#### Trabalhos de ligação eléctrica realizados por pessoal não qualificado.

Perigo de morte por electrocussão!  
 ⇒ A ligação eléctrica só pode ser efetuada por um electricista qualificado!  
 ⇒ A instalação eléctrica deve cumprir com as normas vigentes no país.

- Todas as instalações eléctricas utilizadas devem cumprir a norma IEC 60364/NF C 15-100, o que significa que as tomadas devem, por exemplo, estar equipadas com terminais de terra..
- A rede eléctrica à qual o sistema está ligado deve ter um disjuntor de corrente residual de alta sensibilidade  $I < 30$  mA a montante do sistema de comando ou, para evitar uma falha do sistema de comando quando o disjuntor de corrente residual responde, deve ser instalado um disjuntor de corrente residual entre o sistema de comando e a bomba para cada bomba.
- Esta ligação deve servir exclusivamente para a alimentação do Sanicubic GR.
- Observe os regulamentos da EN 12 056-4.
- No caso de uma ligação trifásica de corrente, o fusível externo deve ser geralmente fornecido com disjuntores tripolares com a característica K. Isso garante o isolamento completo da rede eléctrica e evita a operação em 2 fases.
- Todos os dispositivos eléctricos, como sistema de comando, dispositivo de alarme e tomada, devem ser instalados em salas secas para evitar inundações.
- A sobrecarga pode provocar o sobreaquecimento do motor. Nunca toque nas superfícies quentes do motor em caso de sobreaquecimento.

#### ADVERTÊNCIA



#### Superfície quente do motor.

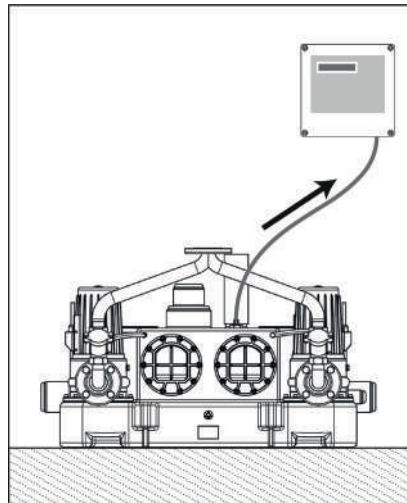
Risco de ferimento!  
 ⇒ Nunca tocar na superfície da carcaça do motor sem equipamento de protecção.

O diagrama da cablagem da estação elevatória pode ser encontrado no manual de instruções da caixa de controlo.

## 5. COLOCAÇÃO EM SERVIÇO

### 5.1 PRÉ-REQUISITO PARA A COLOCAÇÃO EM SERVIÇO

- Antes da colocação em funcionamento da estação elevatória, certificar-se de que a ligação eléctrica da estação elevatória e de todos os dispositivos de protecção foi realizada corretamente.
- Instalar e ligar a caixa de controlo: consultar as instruções de instalação fornecidas com a caixa de controlo.
- A caixa de interruptores deve ser instalada de modo a que a mangueira pneumática para o controlo do nível pneumático seja instalada continuamente a subir:



Esta é a única forma de garantir que o sistema de controlo automático funciona corretamente.

#### AVISO



#### Mangueira de ar com declive descendente, pontos baixos.

#### Mangueira apertada e torcida.

#### Mangueira estendida.

Perigo de condensação!  
 Perigo de interferência com o sinal de detecção.  
 ⇒ Observar as regras de instalação indicadas acima e nas instruções de instalação para a caixa de controlo.

### 5.2 OPERAÇÕES PARA A COLOCAÇÃO EM SERVIÇO

O sistema de comando já está predefinido para a utilização de entradas DN 100 com cabeça de entrada de 250 mm. Se for utilizada apenas a entrada superior, outros pontos de comutação podem ser ajustados no comando para aumentar o volume de armazenamento.

Altura mínima da entrada	Nível OFF N1	Nível ON N2	Nível ON N3 só no sistema duplo	Inundação HW	Volume de comutação Simples/Duplo
250 mm	30 mm	140 mm	160 mm	180 mm	26 L / 47 L
428 mm	30 mm	250 mm	260 mm	290 mm	45 L / 80 L

Ligar a energia.

- Instalações trifásicas:
  - Verificar a ligação de fase:

A caixa de controlo está equipada com um monitor de fase para evitar o funcionamento em duas fases. Arranque forçado da bomba (bombeia uma após a outra em sistemas de duas bombas). No caso de um alarme de "Fase", desligar a corrente na estação, ligar correctamente as 3 fases na caixa de controlo.

- Verificar o sentido de rotação da bomba:

Utilizando uma moeda, desaparafusar a pequena tampa em cima da bomba. A parte superior do eixo do motor é agora visível e tem uma marca de pintura. Ligar a bomba à força. Observar a direcção de rotação da marca e compará-la com a direcção da seta (caixa do motor). Se não forem iguais, desligue a energia e inverta 2 das fases na caixa. Voltar a aparafusar a tampa. Instalação de duas bombas: recomeçar com a outra bomba.

#### ADVERTÊNCIA



#### Presença de placas trituradoras.

Risco de beliscar, cortar ou amputar dedos ou outras partes do corpo.  
 ⇒ Manter afastado de peças em movimento.

- Agora pressione o botão ou os botões «Automático» e realize um teste de funcionamento:
  - O recipiente de recolha é enchido através da entrada normal (lava-

tório, sanita, etc.). O sistema tem de se ligar automaticamente, esvaziar o depósito e desligar novamente. Depois de desligar, não pode sair água do tubo de pressão de volta para o tanque. Em sistemas duplos, ambas as bombas são comutadas alternadamente.

- Dependendo das condições de instalação e do cabeçote de distribuição, o tempo de retardamento deve ser corrigido de modo que a bomba esvazie o tanque coletor ao máximo e só funcione em modo ronco por um curto período de tempo (ruído alto durante a bombagem). O tubo de pitot não deve ser imerso no líquido após a conclusão do processo de bombagem (indicação de 0 cm no comando). O tempo de retardamento pode ser alterado no painel de distribuição.

- Durante o teste de funcionamento, todos os tubos e conexões são novamente verificados quanto a estanqueidade e, se necessário, vedados novamente.

Se a estação elevatória funcionar corretamente, o sistema permanece no modo automático.

• Colocação na caixa de controlo :

Activar a opção "Início automático a cada 24 horas" ("liga a cada 24h" e depois "esta ativada" no visor da caixa de controlo). A(s) bomba(s) é(são) então activada(s) brevemente mesmo que nenhuma carga seja aplicada através do nível de ligação. Isto evita o bloqueio devido à não utilização.

### 5.3 LIMITES DE UTILIZAÇÃO

#### AVISO



#### Ultrapassagem dos limites de pressões e temperaturas.

Fuga de fluido bombeado a ferver ou tóxico!

⇒ Respeitar as características de serviço indicadas na documentação.

⇒ Evitar a operação da bomba com a válvula fechada.

⇒ Evitar absolutamente o funcionamento a seco sem fluido bombeado.

Durante o funcionamento, respeitar os seguintes parâmetros e valores:

Parâmetro	Valor
Temperatura máxima do líquido bombeado	35 °C até 55°C máx. durante 5 min.
Modo de funcionamento	Serviço intermitente S3 25%

• A estação de elevação não foi concebido para o funcionamento contínuo!

• O caudal de entrada máximo admissível deve ser sempre inferior ao caudal de uma bomba (ver 3.6).

• Não deixar a estação elevatória sem uso durante um longo período de tempo (ver 5.2).

#### AVISO



#### Inactividade prolongada da estação elevatória.

Risco de bloqueio do selo.

⇒ Activar a opção "Início automático a cada 24 horas" na caixa de controlo.

⇒ Não desligar a alimentação eléctrica da estação elevatória quando estiver fora.

### 6. COLOCAÇÃO FORA DE SERVIÇO

1. Fechar as válvulas nos tubos de entrada.
2. Esvaziar o reservatório premindo o botão de funcionamento forçado da bomba. Fechar a válvula no tubo de evacuação.
3. Cortar a alimentação eléctrica e vedar a instalação.
4. Inspeccionar as peças hidráulicas e lâminas dilaceradoras. Limpar, se necessário.

#### ADVERTÊNCIA



#### Presença de placas trituradoras.

Risco de beliscar, cortar ou amputar dedos ou outras partes do corpo.

⇒ Mesmo quando desenergizado, deve ter-se cuidado ao manusear uma bomba.

⇒ Manter afastado de peças em movimento.

5. Limpar o reservatório.

### 7. MANUTENÇÃO

#### PERIGO



⇒ **Desligar o sistema da rede antes de qualquer montagem ou desmontagem da bomba ou qualquer outro trabalho sobre a mesma.**

#### ADVERTÊNCIA



#### Trabalhos realizados na estação elevatória por pessoal não qualificado.

Risco de ferimentos!

⇒ Os trabalhos de reparação e de manutenção devem ser realizados por pessoal especialmente formado.

⇒ Respeitar as instruções de segurança e instruções fundamentais.

#### ADVERTÊNCIA



#### Trabalhos na estação elevatória sem preparação adequada. Risco de ferimentos!

Parar corretamente a estação elevatória e impedir qualquer ativação repentina.

⇒ Fechar as válvulas de entrada.

⇒ Esvaziar a estação elevatória.

⇒ Fechar a válvula no tubo de evacuação.

⇒ Deixar arrefecer a estação elevatória à temperatura ambiente.

#### 7.1 INTERVALOS DE INSPEÇÃO E DE MANUTENÇÃO

Em conformidade com a norma EN 12056-4, as estações elevatórias devem ser mantidas e reparadas de forma a garantir a evacuação correta das águas residuais e a detetar e eliminar as anomalias numa fase precoce.

O bom funcionamento das estações elevatórias deve ser controlado pelo utilizador uma vez por mês observando, pelo menos, dois ciclos de funcionamento.

Em conformidade com a norma EN 12056-4, a manutenção da estação elevatória deve ser garantida por pessoal qualificado. Os intervalos seguintes não devem ser ultrapassados:

- 3 meses para as estações elevatórias para utilização industrial,
- 6 meses para as estações elevatórias para uso coletivo,
- 1 ano para as estações elevatórias domésticas.

#### 7.2 LISTA DE CONTROLO

Controlar a alimentação eléctrica. Comparar os valores com os da placa de características.

Controlar a ligação de alimentação eléctrica à terra.

Controlar a ligação de alimentação eléctrica à um disjuntor diferencial de 30 mA.

Controlar o bom funcionamento dos motores pressionando os botões de marcha forçada. Se anormal, verificar que a bomba não está tapada.

Em caso de instalação de um **Sanicubic GR** versão trifásica, verificar o sentido de rotação do motor.

Realizar um teste de funcionamento em vários ciclos.

Verificar a correta montagem e o estado de desgaste das mangas flexíveis.

Verificar o bom funcionamento e a eficácia do dispositivo de alarme.

Verificar o bom funcionamento e a estanqueidade das válvulas de corte e das válvulas de retenção.

Limpar e verificar o dispositivo de detecção do nível de água.

Verificar o registo do alarme (caixa de controlo).

Verificar o registo de funcionamento da bomba (caixa de controlo).

Inspeccionar as peças hidráulicas e as placas trituradoras. Limpá-los, se necessário.

#### ADVERTÊNCIA



#### Presença de placas trituradoras.

Risco de beliscar, cortar ou amputar dedos ou outras partes do corpo.

⇒ Mesmo quando desenergizado, deve ter-se cuidado ao manusear uma bomba.

⇒ Manter afastado de peças em movimento.

Aconselhar e/ou formar o pessoal operacional.

#### 7.3 DEPÓSITO COLETOR

Proceder a uma verificação do depósito, verificar eventuais acumulações de resíduos, sobretudo na zona do sensor de nível, a presença de gordura e de corpos estranhos. Limpar bem o depósito e remover os corpos estranhos.

## 7.4 CONTRATO DE MANUTENÇÃO

Como qualquer equipamento técnico e eficaz, as estações elevatórias **Sanicubic GR** devem ser sujeitas a uma manutenção para garantir um nível de desempenho duradouro. Recomendamos-lhe que subscreva um contrato de manutenção com uma empresa qualificada para a realização dos trabalhos regulares de inspeção e de manutenção. Para informações mais precisas, contacte-nos.

## 8. FALHAS, CAUSAS, RESOLUÇÃO

### PERIGO



⇒ **Desligar o sistema da rede antes de qualquer montagem ou desmontagem da bomba ou qualquer outro trabalho sobre a mesma.**

Falha	Causa	Resolução
1. Motor não gira.	Tensão demasiado baixa, falta tensão	Verificar fornecimento
	Conexão de energia errada	Correção
	Cabo de alimentação defeituoso	Troca/Serviço ao Cliente
	Erro no condensador (apenas para motores de corrente alternada)	Troca/Serviço ao Cliente
	Roda ou unidade de corte bloqueada	Limpar
	Proteção do motor desligada devido a sobreaquecimento, bloqueio, erro de tensão	Verificar/Serviço ao cliente
	Erro de controlo / pressóstato com defeito	Verificar/Serviço ao Cliente
	Mangueira ou ligação pneumática não estanque	Verificar/Trocar
2. O motor gira, mas não bombeia.	Motor defeituoso	Troca/Serviço ao Cliente
	Rotor bloqueado ou gasto	Limpar/Trocar
	Válvula de retenção entupida	Limpar
	Válvula de bloqueio entupida ou gasta	Limpar/Abrir
	Tubo de pressão entupido	Limpar
	Bico de aspiração entupido	Limpar
	Sentido de rotação errado	Correção
	Falta de água no recipiente	Desligar/Serviço ao cliente
3. O motor gira e desliga.	Ventilação do recipiente entupida	Limpar
	Ventilação da caixa da bomba entupida	Limpar
	Tensão errada ou flutuante	Correção/Serviço ao cliente
4. Motor não desliga.	Proteção térmica projetada incorretamente	Verificar/Serviço ao cliente
	Consumo de corrente demasiado elevado	Serviço ao Client
4. Motor não desliga.	Erro do sistema de comando	Serviço ao cliente
	A função do pressostato não está correta	Troca/Serviço ao cliente

## 9. NORMAS

As unidades de elevação de esgotos Sanicubic GR cumprem as Diretivas Europeias de Baixa Tensão, CEM e Maquinaria e o Regulamento de Produtos de Construção EN 12050-1.

## 10. GARANTIA

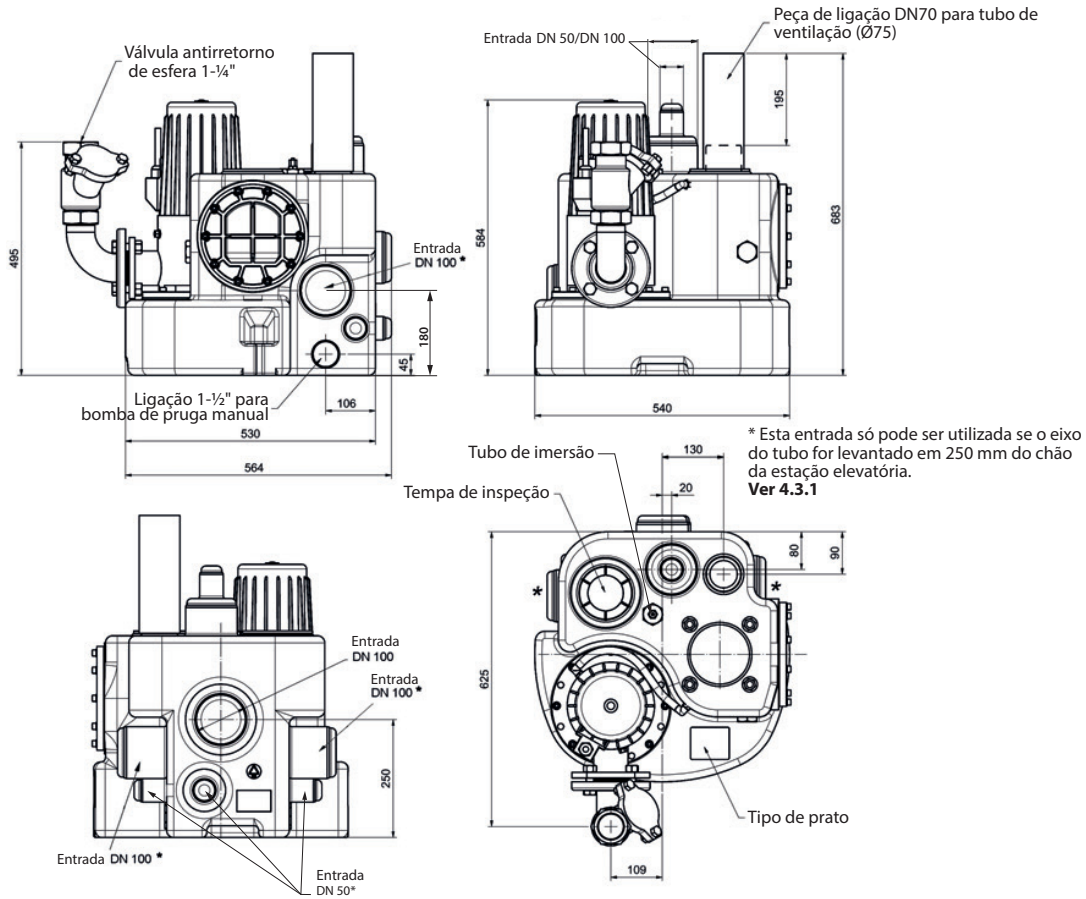
Como fabricante, garantimos este aparelho por 24 meses a partir da data de compra.

O seu recibo é considerado como prova. Dentro deste período de garantia, nós reparamos ou substituímos gratuitamente, por opção nossa, todos os defeitos atribuíveis a defeitos de material ou de fabrico, através de reparação ou substituição.

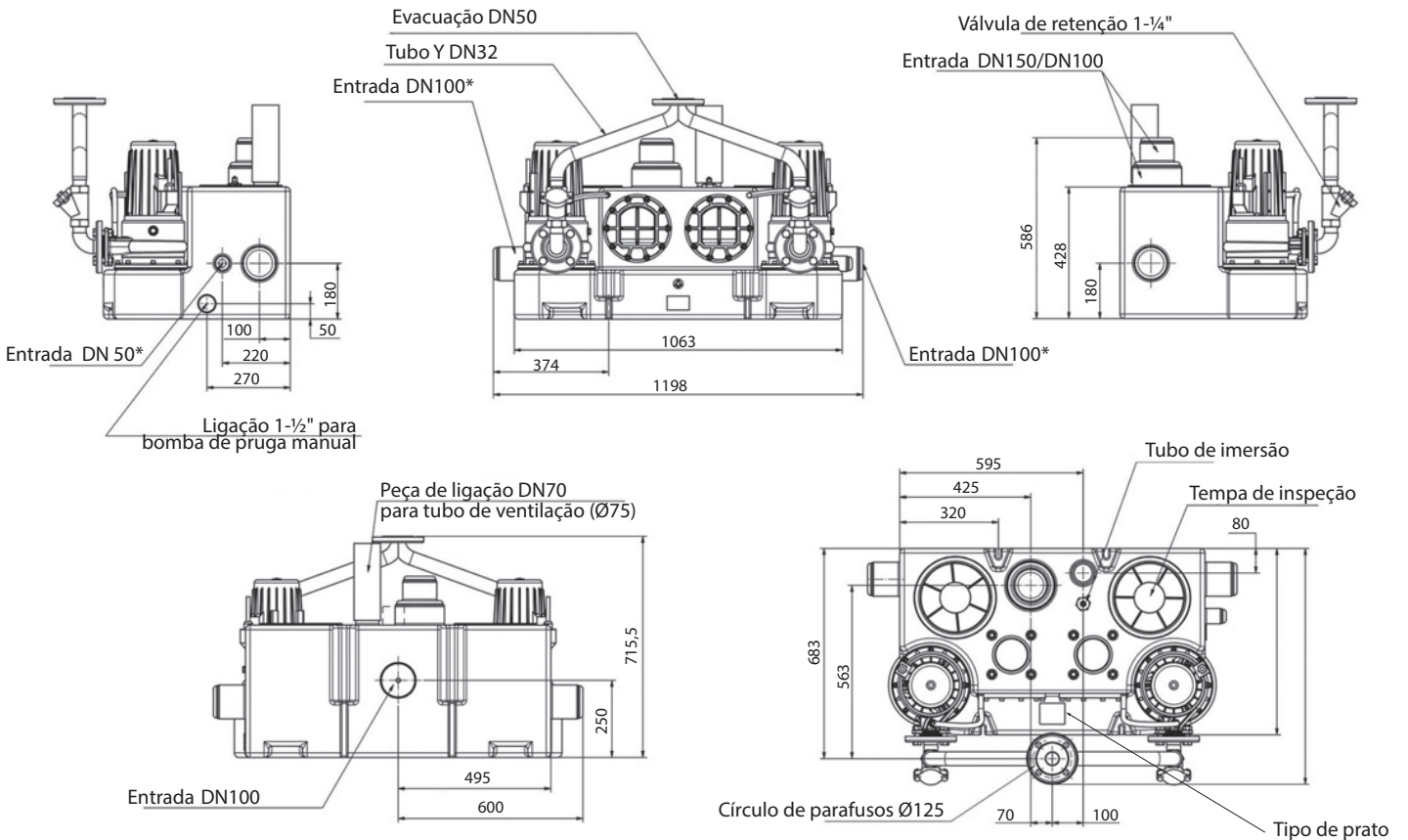
Estão excluídos da garantia os danos causados por uso e/ou instalação inadequados e desgastes. Não assumiremos quaisquer danos consequenciais causados por falha do aparelho.



**ANEXO A: VISÃO GERAL**  
**SANICUBIC 1 GR**



**SANICUBIC 2 GR**



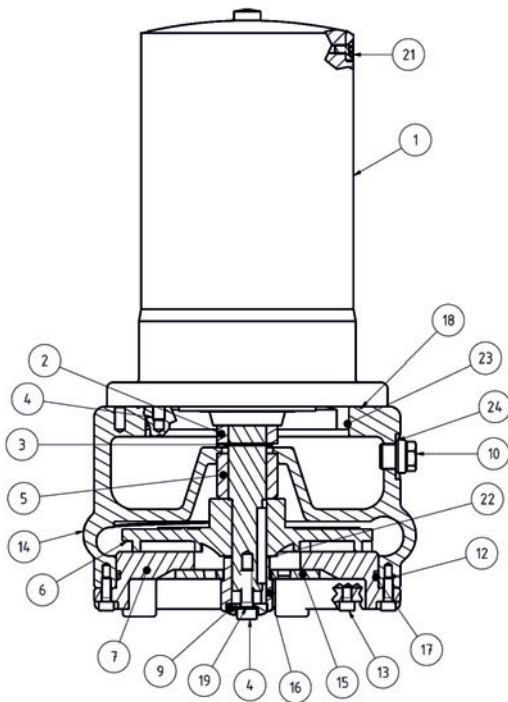
\* Esta entrada só pode ser utilizada se o eixo do tubo for levantado em 250 mm do chão da estação elevatória.  
**Ver 4.3.1**

## ANEXO B: LISTA DE PEÇAS SOBRESSALENTES ESTAÇÃO

ARTIGO-N.º	DENOMINAÇÃO	QTD.
117337	Recipiente SANICUBIC® GR SE71	1
	Recipiente SANICUBIC® 2 GR SE71	(1)
17481	Boca de sucção SANICUBIC® GR SE71	1 (2)
117191	Bico da mangueira reto R 3/8"	1 (2)
60219	Tubo de pitot completo	1
117012	Tampa de revisão com vedante	1
	Tampa de revisão Sistema duplo	(2)
	Vedante para tampa de revisão Sistema duplo	(2)
200102	Aparelho de comutação SANICUBIC® GR SE71 230 V	1
255302	Aparelho de comutação SANICUBIC® GR SE71 400 V	1
	Aparelho de comutação SANICUBIC® 2 GR SE71 400 V	(1)

## BOMBA



Desenho seccional



POS.	ARTIGO-N.º	DESIGNAÇÃO	QUANTIDADE
	17749	Bomba para SANICUBIC® 1 GR SE71.1 S	1
	17463	Bomba para SANICUBIC® GR SE71.1 T	1 (2)
	17562	Bomba para SANICUBIC® GR SE71.2 T	1 (2)
	17563	Bomba para SANICUBIC® GR SE71.3 T	1 (2)
	17564	Bomba para SANICUBIC® GR SE71.4 T	1 (2)
1	17587	Motor do pote para SANICUBIC® 1 GR SE71.1 S	1
1	17586	Motor do pote para SANICUBIC® GR SE71.1 T e SE71.2 T	1
1	17588	Motor do pote para SANICUBIC® GR SE71.3 T e SE71.4 T	1
2	17356	GLRD LD1/25-G38 do lado do motor	1
3	11679	Anel de segurança DIN471-A25x1,2	1
4	16381	Parafuso sextavado interior M8x25-A2	5
5	17377	GLRD MG1/25-G6 do lado do meio	1
6	17373	Rotor SANIPUMP® ZFS 71.1 Ø135	1
6	17371	Rotor SANIPUMP® ZFS 71.2 Ø145	1
6	17372	Rotor SANIPUMP® ZFS 71.3 Ø160	1
6	17351	Rotor SANIPUMP® ZFS 71.4 Ø170	1
7	17391	Tampa SANIPUMP® ZFS 71 para estrutura do recipiente	1
8	17109	Parafuso de cabeça escareada M5x10-A2 DIN965	3
9	17352	União roscada da lâmina SANIPUMP® ZFS 71	1
10	11640	Parafuso de aperto, G 3/8 (Ventilação)	1
10	11639	Parafuso de aperto G3/8 DIN910 (óleo)	1
11	11663	Olhal DIN 580-M8-A2	1
12	15320	Parafuso sextavado interior M6x20-A2	4
13	10008	Parafuso sextavado interior M6x10-A2	4
14	17355	Caixa da bomba SANIPUMP® ZFS 71	1
15	17353	Placa de corte SANIPUMP® ZFS 71	1
16	17354	Lâmina de cortar SANIPUMP® ZFS 71	1
17	11822	Junta tórica 160 x 3,5-NBR70	1
18	11629	Junta tórica 147 x 3	1
19	11672	Anel de vedação 8x14x1 Cu	1
21	10666	Parafuso sextavado interior M6x12-A2 DIN 912	2
22	17375	Disco de ajuste 10x30x0,1 1.4301	2
22	17376	Disco de ajuste 10x30x0,5 1.4301	2
23	11656	Junta tórica 125x2-NBR70	1
24	11646	Anel de vedação 17x22x1,5 Cu para Pos 230	2
	11690	Óleo branco técnico Wisura NFW	0,4L

## 1. BEZPEČNOST

### 1.1 SYMBOLY VÝSTRAH V NÁVODU

	Význam
<b>NEBEZPEČÍ</b>	Varuje před bezprostředně hrozícím nebezpečím, a pokud se mu nepředejde, má za následek smrt nebo těžký úraz.
<b>VAROVÁNÍ</b>	Varuje před bezprostředně hrozícím nebezpečím, a pokud se mu nepředejde, může mít za následek smrt nebo těžký úraz.
<b>OZNÁMENÍ</b>	Upozornění jehož nedodržení může vést k ohrožení bezpečnosti zařízení.
	Obecný symbol nebezpečí. Konkrétní nebezpečí je specifikováno případ od případu údaji v tabulce.
	Výstraha před elektrickým napětím. Nebezpečí poranění vysokým napětím.

### 1.2 OBECNÉ ÚDAJE

Tento návod k obsluze a instalaci obsahuje důležité pokyny, které je nutné při instalaci, provozování a údržbě čerpací stanice **Sanicubic GR** dodržovat. Dodržením těchto pokynů zajistíte bezpečný provoz a předejdete zraněním a škodám na majetku.

Dodržujte bezpečnostní pokyny všech kapitol.

Před instalací a uvedením do provozu čerpací stanice si musí kvalifikovaný instalatér/uživatel přečíst a pochopit všechny pokyny.

### 1.3 SPRÁVNÉ POUŽITÍ

Čerpací stanici používejte pouze v rámci použití popsaném v této dokumentaci.

- Čerpací stanice může být provozována pouze v dokonalých technických podmínkách.
- Nepoužívejte částečně sestavenou čerpací stanici.
- Čerpací stanice nesmí nikdy pracovat bez čerpané kapaliny.
- Nikdy nepřekračujte omezení použití definovaná v dokumentaci.
- Limitní hodnoty uvedené v technické dokumentaci nesmí být v žádném případě překročeny.
- Provozní bezpečnost dodaného přístroje je zaručena pouze tehdy, je-li používán správně v souladu s tímto návodem k obsluze.

### 1.4 KVALIFIKACE A ŠKOLENÍ PERSONÁLU

Pracovníci odpovědní za provoz, údržbu, kontrolu a montáž přístroje/systému musí být náležitě kvalifikováni pro jakoukoli práci, kterou vykonávají. Dodržujte předpisy normy EN 12 056-4.

## 1.5 BEZPEČNOSTNÍ POKYNY PRO ÚDRŽBU, KONTROLU A INSTALACI

- Jakákoli změna nebo úprava čerpací stanice bude mít za následek zrušení záruky.
- Úpravy a změny přístroje jsou povoleny pouze po konzultaci s výrobcem. Originální náhradní díly a příslušenství schválené výrobcem zajišťují bezpečnost. Svévolná úprava přístroje a použití neoriginálních dílů může vést ke zrušení odpovědnosti výrobce za případné škody.
- Zákazník se musí ujistit, že všechny práce údržby, kontroly a montáže provádí pouze kvalifikované a pověřené osoby, které se dostatečně podrobně seznámily s návodem.
- Zásahy na zařízení se zásadně provádějí při jeho odstavení z provozu. Je nutno přesně dodržovat postup odstavení přístroje, který je popsán v tomto návodu.
- Je nutno dekontaminovat čerpadla nebo skupiny čerpadel, které odvádějí škodlivé kaly. Okamžitě po provedení zásahu je nutno osadit zpět všechny bezpečnostní a ochranné prvky, nebo je uvést do funkčního stavu. Pro opětovné zprovoznění je nutno dodržet postup uvedený v článku 5. *Uvedení do provozu.*
- Zabraňte přístupu nepovolaných osob (např. dětí) ke zvedací stanici.
- Musíte dodržet postup vypnutí čerpací stanice, který je popsán v tomto návodu k obsluze.

Tento návod k obsluze musí být vždy k dispozici na místě, aby jej mohl kvalifikovaný personál a operátor kdykoli konzultovat.

## 1.6 RIZIKA A DŮSLEDKY V PŘÍPADĚ NEDODRŽENÍ NÁVODU K OBSLUZE


Nedodržení tohoto návodu k obsluze a instalaci bude mít za následek pozbytí práva na záruku a nároků na náhradu škod.

## 2. PŘEPRAVA/DOČASNÉ USKLADNĚNÍ/ LIKVIDACE

### 2.1 KONTROLA PŘI PŘÍJMU

- Při příjmu zboží zkontrolujte stav balení čerpací stanice.
- V případě poškození přesně zaznamenejte poškození a okamžitě o situaci písemně informujte prodejce.

### 2.2 PŘEPRAVA

NEBEZPEČÍ	
	<p><b>Pád čerpací stanice.</b></p> <p>Dojde-li k pádu čerpací stanice, hrozí riziko zranění!</p> <ul style="list-style-type: none"> <li>⇒ Dodržujte uvedenou hmotnost.</li> <li>⇒ Čerpací stanici nikdy nezavěšujte za napájecí kabel.</li> <li>⇒ Používejte vhodné dopravní prostředky.</li> </ul>

- Přečerpávací stanice výrobní řady **Sanicubic GR** nesmí být vystaveny nárazům ani pádům.
- Kromě toho musí být přepravovány ve vodorovné poloze.
- Zvolte vhodný dopravní prostředek podle tabulky hmotnosti.

	HRUBÁ HMOTNOST	HMOTNOST PALETY
Sanicubic 1 GR SE71.1 S	64 kg	80 kg
Sanicubic 1 GR SE71.1 T		
Sanicubic 1 GR SE71.2 T		
Sanicubic 1 GR SE71.3 T	68 kg	
Sanicubic 1 GR SE71.4 T		

	HRUBÁ HMOTNOST	HMOTNOST PALETY
Sanicubic 2 GR SE71.1 T	137 kg	150 kg
Sanicubic 2 GR SE71.2 T		
Sanicubic 2 GR SE71.3 T	144 kg	160 kg
Sanicubic 2 GR SE71.4 T		

• Abyste se ujistili o nepřítomnosti škod způsobených během dopravy, musí být čerpací stanice zkontrolována.

### 2.3 DOČASNÉ USKLADNĚNÍ/KONZERVACE

• Stanici lze skladovat ve skladu na chladném, tmavém a suchém místě ochráněném proti mrazu.

• Stanice musí být skladována ve vodorovné pozici.

• V případě uvedení do provozu po delší době uskladnění proveďte následující opatření, abyste zajistili skladování čerpací stanice::

### OZNÁMENÍ



#### Mokrý, špinavý nebo poškozený otvory a body spojení.

Úniky nebo poškození čerpací stanice!

⇒ Během instalace vyčistěte zablokované otvory čerpací stanice

### 2.4 LIKVIDACE



Nelikvidujte tento výrobek jako netříděný komunální odpad. Tento odpad musí být sbírán za účelem speciálního zpracování. Toto zařízení nesmí být likvidováno jako běžný domovní odpad.

Zeptejte se na obecním úřadě na místo nebo odevzdejte starý spotřebič k recyklaci či likvidaci.

## 3. POPIS

### 3.1 VŠEOBECNÝ

Přečerpávací stanice odpadních vod řady **Sanicubic GR** jsou jednoduché nebo zdvojené stanice s pach- a plynotěsnými sběrnými nádržemi, které mohou být krátkodobě zaplaveny. Z výroby jsou připraveny k připojení. Pracují s vertikálními čerpadly s řezacím ústrojím a automatickou pneumatickou detekcí hladiny. Jsou vybaveny ovládacím boxem a všemi potřebnými připojovacími prvky.

### 3.2 OBLAST POUŽITÍ

Přečerpávací stanice odpadních vod řady **Sanicubic GR** se používají k odvádění (shromáždění a čerpání) domácích odpadních vod z prostoru pod úrovní zpětného vzduší odpadních vod. Stanice s řezacím ústrojím umožňuje čerpání do větších výšek a délek tlakových vedení. Čerpací stanice řady **Sanicubic GR** se nesmí používat k odvádění odpadních vod s obsahem látek, které by mohly poškozovat materiál, z něhož je vyrobeno čerpadlo nebo sběrná nádrž.

Do stanice nesmí být vpravovány mimo jiné :

- Pevné materiály, vláknité materiály, dehet, písek, cement, popel, hrubý papír, papírové ručníky, jednorázové žinky, karton, sutina, odpad, jatečný odpad, tuky, oleje.

- Odpadní voda se škodlivými látkami, např. mastné odpadní vody z komerčních kuchyní. Tyto se mohou do stanice přivádět pouze přes vhodný odlučovač tuků podle EN 1825.

### 3.3 PRINCIP FUNKCE

Odpadní voda přitéká přirozeným gravitačním spádem do sběrné nádrže přečerpávací stanice **Sanicubic GR**.

Sběrná nádrž je navržena pro provoz **bez tlaku**, to znamená, že přitékající odpadní voda je shromažďována v nádrži při atmosférickém tlaku a následně je dopravena do kanalizace.

Voda v nádrži stoupá v tlakové sondě zašroubované do horní části nádrže a stlačuje v ní vzduch, dokud tlak neaktivuje tlakový spínač v ovládacím boxu. Tím se zapne čerpadlo, které odčerpá vodu z nádrže do cílové kanalizace. U zdvojené verze **Sanicubic 2 GR** je ve spínací skřínce osazen prepínač, který střídavě zapíná a vypíná jednotlivá čerpadla. Současný chod obou čerpadel nastává pouze v režimu přetížení (přítok je vyšší než výkon jednoho čerpadla). Kulový zpětný ventil/y zabraňuje zpětnému toku vody z tlakového potrubí do nádrže. Ovládací box je vybaven výstražným akustickým alarmem, který se aktivuje v případě poruchy čerpadla (čerpadel), nebo pokud je hladina vody v nádrži příliš vysoká. Ovládací box je vybaven kontakty pro dodatečné připojení vzdáleného akustického nebo vizuálního alarmu (viz. schéma zapojení ovládacího boxu). Ochranu motoru zajišťuje relé umístěné v ovládacím boxu. To motor automaticky vypne v případě nadměrné spotřeby proudu nebo nadměrné teploty uvnitř motoru.

### 3.4 OBSAH DODÁVKY

Přečerpávací stanice z produktové řady **Sanicubic GR** je dodávána s :

• zabudované čerpadlo/čerpadla s řezacím ústrojím z produktové řady **Sanipump® ZFS 71**,

• připojení pro nouzové vyprázdnění nebo ruční membránové čerpadlo,

• ovládací box s pneumatickou kontrolou hladiny,

• flexibilní spojka pro ventilaci sběrné nádrže,

• výstupní tlakový oblouk DN 32,

• kulový zpětný ventil/ventily DN 32,

• spojovací tlakové «Y» potrubí DN 32/50 (pouze pro stanici se dvěma čerpadly).

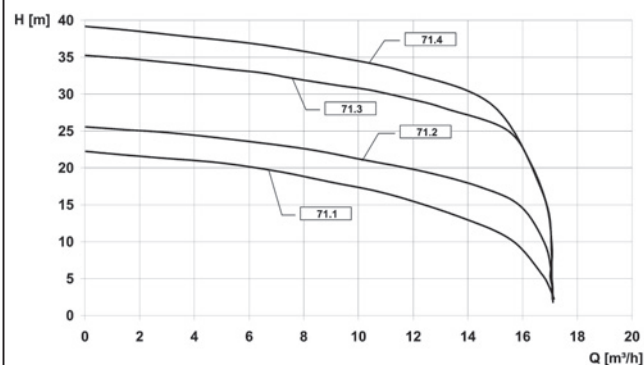
### 3.5 TECHNICKÁ SPECIFIKACE

SANICUBIC GR 1 SANICUBIC GR 2	SE71.1 S	SE71.1 T	SE71.2 T	SE71.3 T	SE71.4 T
Příkon P1 (kW)	2,2	2,1	2,1	3,9	3,9
Výkon P2 (kW)	1,7	1,7	1,7	3,2	3,2
Napětí U (V)	230	400	400	400	400
Jmenovitý proud (A)	10,5	3,7	3,7	6,5	6,5
Otáčky při 50 Hz (n <sup>1</sup> )	2800	2800	2800	2800	2800
Index ochrany	IP 68	IP 68	IP 68	IP 68	IP 68
Max. průtok (m <sup>3</sup> /h)	17	17	17	17	17
Výška max. (m)	22	22	25	35	39
Teplota odpadní vod	55°C				
Provozní režim	S3 25%				
<b>Sanicubic GR 1</b>					
Průměr výstupu	G1"1/4				
Průměr vstupů	DN50, DN100				
Výška vstupu h (mm)	250 (zadní a boční vchody) 576 (horní vchod)				
<b>Sanicubic GR 2</b>					
Příruba čerpadla	DN50				
Průměr vstupů	DN50, DN 100, DN150				
Výška vstupu h (mm)	250 (zadní a boční vchody) 586 (horní vchod)				

### Materiály

Sběrná nádrž	PE LD	Oběžné kolo	GG-20
Těleso čerpadla	GG-20	Hřídel motoru	Nerezová ocel
Skříň motoru	GG-20	Potrubí	Nerezová ocel
Ventil	GG-20	Těsnění	Uhlíková/keramická

### 3.6 KŘIVKA VÝKONU



### 3.7 PŘEHLED

Viz str. 71.

### 3.8 HLAVNÍ ROZMĚRY

Viz str. 8.

## 4. INSTALACE

### 4.1 PŘÍPRAVA

• Vlastnosti uvedené na typovém štítku byly porovnány s parametry na objednávce a instalaci (napájecí napětí, frekvence).

• Místo instalace musí být dobře větrané, suché a ochráněné proti mrazu.

• Místnost, kde bude zařízení instalováno, je dostatečně osvětlená.

• Pracovní prostor byl připraven v souladu s rozměry uvedenými v příkladu instalace a podle normy EN 12056-4.

• Místnost, kde bude **Sanicubic GR** nainstalován, musí být dostatečně velká, aby mohl být vymezen pracovní prostor okolo zařízení o velikosti 600 mm s cílem usnadnit údržbu. Výška místnosti by měla být 2 až 2,5 m.

• Signál poplašného zařízení musí být pro uživatele neustále viditelný (v případě potřeby použijte externí spínač poplašného zařízení).

• V případě vypouštění mastných odpadů je nutné použít lapač tuků.



- Jiné odpadní vody než ty, které byly výše uvedeny, například řemeslného nebo průmyslového původu, nesmějí být vypouštěny do potrubí bez předchozího ošetření.
- Podlaha prostoru pro instalaci musí být navržena podle možného zatížení v závislosti na velikosti systému.
- V podzemních místnostech nebo v místnostech, kterým hrozí zatopení, se doporučuje realizovat malá šachta s instalovaným čerpadlem pro samostatné odvodnění těchto prostor.

#### 4.2 MONTÁŽ

- Hák ve stropu nad místem instalace přečerpávací stanice zjednodušuje instalaci a veškeré práce údržby a opravy na stanici.
- Před montáží je třeba zkontrolovat všechna konstrukční a připojovací měření a porovnat je s rozměry systému. Zde byste měli věnovat zvláštní pozornost tomu, aby přívodní gravitační potrubí nikdy nekleslo pod výšku vstupu do sběrné nádrže.
- Stanice musí být osazena vodorovně a upevněna k podlaze dodanými kotvicími šrouby.

#### 4.3 HYDRAULICKÉ PŘIPOJENÍ

##### OZNÁMENÍ



- ⇒ Veškeré potrubí musí být ukotveno, přečerpávací stanice nesmí být nosným prvkem potrubí!
- ⇒ Podepřete potrubí před čerpací stanicí. Proveďte připojení bez omezení.
- ⇒ Použijte vhodné prostředky k vyrovnání tepelné roztažnosti potrubí.

##### 4.3.1 Přítok

##### DŮLEŽITÉ

Na přívodní potrubí se doporučuje montovat zpětné ventily a uzavírací ventily. Ty musí být namontovány tak, aby nebránily při demontáži čerpací stanice.

##### POZNÁMKA

Všechny potrubní spoje musí zabránit šíření hluku a být flexibilní.

Potrubí je podepřeno.

1. Zvolte připojovací otvory, které použijete. Přívodní potrubí musí mít spád 3% v celé délce!
2. Pro připojení přívodního potrubí musí být odříznuta koncovka požadovaného vstupu a přívodní potrubí je pak připojeno k tomuto vstupu. Zadní vstup zdvojené stanice musí být vyříznut. V žádném případě nesmí být vyražen kladivem!
3. Poté zasuňte přívodní potrubí do otvoru.

##### DŮLEŽITÉ

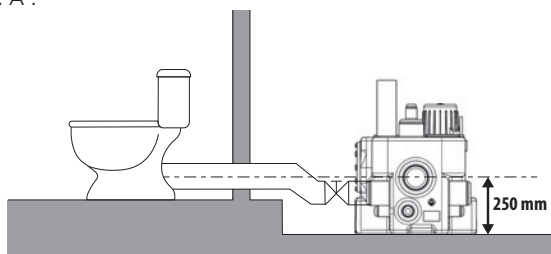
**Nejlépe horním vchodem.**

Pokud není možné použít horní přívod, použijte zadní přívod umístěný 250 mm od podlahy.

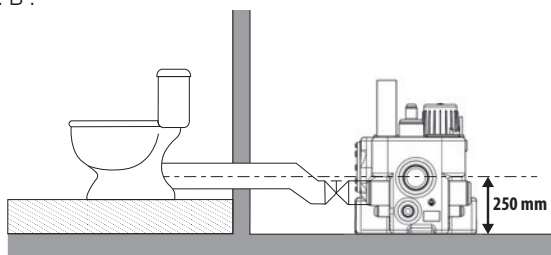
V krajním případě je možné napojení na boční přívody umístěné ve výšce 180 mm od podlahy za přísného dodržení následujících opatření

1. Pokud jsou použity vstupy s výškou 180 mm, pak vstupní potrubí bezprostředně u přečerpávací stanice musí být ve výšce minimálně 250 mm nade dnem nádrže: buď snížením podlahy pod stanicí (obr. A), nebo zvýšením podlahy pod připojeným sanitárním zařízením (obr. B).

Obr. A :



Obr. B :



2. Změňte osu potrubí co nejbližší stanici.

##### POZNÁMKA

Je nutné, aby byl snímač hladiny správně nastaven tak, aby byla skříň čerpadla zcela naplněna pro okamžité čerpání. Viz 5.2.

##### OZNÁMENÍ



- Nedostatečně naplněné těleso čerpadla.**
- Nebezpečí odčerpání!
- ⇒ Použijte nejlépe horní přívod.

##### POZNÁMKA

Pokud jsou použity vstupy nižší než 250 mm, že se nedá vyloučit vznik usazenin v přívodním potrubí připojeném do těchto nižších vstupů, v extrémních případech může dojít i k zneprůchodnění potrubí. Proto doporučujeme použít, pokud možno, horní vstup.

##### 4.3.2 Tlakové potrubí

##### OZNÁMENÍ



- Nesprávná instalace odtokového potrubí.**
- Úniky a zaplavení místnosti, kde je zařízení instalováno!
- ⇒ Čerpací stanice nesmí sloužit jako opěrný bod potrubí.
- ⇒ Na odtokové potrubí nepřipojujte žádné další výtokové potrubí.

Tlakové potrubí musí trvale stoupat, bez zbytečných ohybů, až nad úroveň zpětného vzduť a poté nepřetržitě klesat do cílové kanalizace. Tlakové potrubí a armatury musí být řádně ukotveny proti pohybu či průrůbům. Stanice nesmí být nosným prvkem pro potrubí.

Za kulový zpětný ventil doporučujeme instalovat uzavírací ventil tak, aby se usnadnilo čištění nebo případná výměna kulových zpětných ventilů.

Na horizontální výstup čerpadla je namontováno 90° koleno DN32, které je orientováno vertikálně a zakončeno vnitřním závitem 1"1/4.

Na výstupu je nezbytná instalace zpětných kulových ventilů, které jsou součástí dodávky.

Součástí dodávky zdvojené stanice je „Y“ potrubí s tlakovým výstupem DN50 (příruba).

##### 4.3.3 Ventilace

##### DŮLEŽITÉ

**Podle požadavků normy EN 12050-1 musí být mít ventilace vyvedený větrací otvor nad střechu. Čerpací stanice musí být vždy větrána tak, aby se v nádrži neustále udržoval atmosférický tlak. Větrání musí být zcela průchozí a vzduch musí proudit v obou směrech (bez membránového ventilu).**

- Nutná ventilace nádrže stanice je řešena potrubím Ø75 mm, které je vyvedeno samostatně až nad střechu budovy, případně napojeno do ventilačního potrubí budovy.
- Připojte odvzdušňovací potrubí svisle k odvzdušňovacímu otvoru pomocí pružných spojek.
- Připojení musí být zápachuvzdorné.
- Odvzdušňovací potrubí nesmí být připojeno k odvětrávací trubce na vstupní straně lapače tuků.

##### OZNÁMENÍ



- Nedostatečná ventilace.**
- Nebezpečí, že čerpací stanice přestane fungovat!
- ⇒ Ventilace musí zůstat průchozí.
- ⇒ Neblokujte výstupní otvor.
- ⇒ Neinstalujte sací ventil (membránový ventil).
- ⇒ Nepřipojujte žádný ventil na ventilační potrubí.

##### 4.4 ELEKTRICKÉ PŘIPOJENÍ

##### NEBEZPEČÍ



- ⇒ **Před jakoukoli manipulací s prvky celého systému (např. montáž a demontáž čerpadla) musí být stanice odpojena od elektrického přívodu!**

##### NEBEZPEČÍ



- Elektrické připojení provedené nekvalifikovanou osobou.**
- Nebezpečí smrtelného úrazu elektrickým proudem!
- ⇒ Elektrické připojení smí provádět pouze kvalifikovaný elektrotechnik!
- ⇒ Dodržujte příslušné předpisy pro elektroinstalace!

• Všechny použité elektrické systémy musí splňovat normu IEC 60364 /NF C 15-100, tzn. např. zásuvky musí mít uzemňovací svorky.

• Napájecí obvod musí být chráněn vysoce citlivým chráničem s minimálním vybavovacím proudem 30 mA, nebo pro zajištění funkce ovládacího boxu v případě aktivace chrániče na hlavním přívodu osadte výše uvedený chránič pro každé čerpadlo mezi čerpadlem a ovládacím boxem.

Toto připojení musí sloužit pouze k napájení **Sanicubic GR**.

• Dodržujte předpisy normy EN 12 056-4.

• V případě třífázového přívodu musí být zajištěna ochrana pomocí automatického třífázového vypínače třídy K. To zajistí úplné odpojení od elektrické sítě a zabrání provozu na 2 fáze.

• Všechna elektrická zařízení, jako je ovládací box, systém alarmu a zásuvka, musí být umístěna v prostoru zabezpečeném proti vodě.

• Motor se může přehřát v důsledku přetížení. V případě přehřátí se nedotýkejte horkých povrchů motoru.

## VAROVÁNÍ



### Horký povrch motoru.

Nebezpečí zranění!

⇒ Nikdy se nedotýkejte povrchu krytu motoru bez ochranných pomůcek.

• Elektrické schéma zapojení se nachází návodu k obsluze ovládací skříňky.

## 5. UVEDENÍ DO PROVOZU

### 5.1 PŘEDPOKLADY PRO UVEDENÍ DO PROVOZU

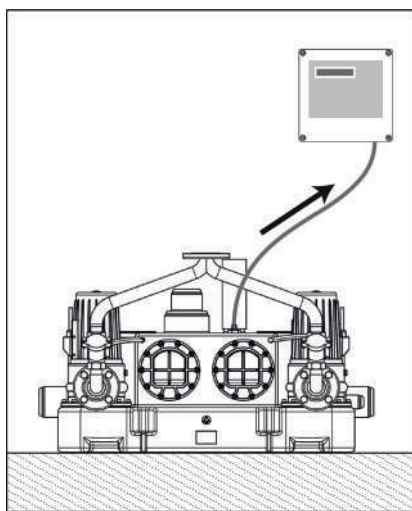
• Před prvním uvedením do provozu osadte na napájecí kabel nárazu vzdornou CEE nebo Schuko zástrčku (jednomotorové systémy). Dvumotorové systémy musí být napojeny přímo do elektroinstalační krabice. Dbejte na to, aby elektrický systém odpovídal platným místním předpisům a legislativě.

• Před uvedením čerpací stanice do provozu zkontrolujte, zda bylo správně provedeno elektrické zapojení čerpací stanice a všech ochranných zařízení.

• Před prvním uvedením do provozu je nutno ještě jednou zkontrolovat správnou montáž všech spojů, uzavírací ventil (ventily) musí být otevřený.

• Instalace a připojení ovládací skříňky: viz návod k instalaci dodaný s ovládací skříňkou.

• Ovládací box musí být instalován tak, aby hadička systému pneumatického ovládání hladiny byla v celé své délce vedena vzhůru bez průhybů či zlomů:



Jedině tak může být zaručena bezchybná funkce pneumatického spínacího systému.

## OZNÁMENÍ



**Vzduchová hadice se sklonem dolů, nízké body.**

**Přiskřípnutá, zkroucená hadice.**

**Prodloužená hadice.**

Nebezpečí kondenzace!

Nebezpečí rušení detekčního signálu.

⇒ Dodržujte pravidla instalace uvedená výše a v návodu k instalaci ovládací skříňky.

### 5.2 ZÁKROKY NEZBYTNÉ PRO UVEDENÍ DO PROVOZU

Ovládání je již nastaveno pro použití vstupů DN 100 se vstupní výškou 250 mm. Pokud se používá pouze horní přívod, lze na ovládacím boxu nastavit další spínací úroveň pro zvýšení užitečného objemu nádrže.

Minimální výška přívodu	Úroveň vypnutí N1	Úroveň zapnutí N2	Úroveň zapnutí N3 jen pro zdvojenou verzi	Vysoká hladina HW	Užitečný objem verze 1 motor/verze 2 motory
250 mm	30 mm	140 mm	160 mm	180 mm	26 L / 47 L
428 mm	30 mm	250 mm	260 mm	290 mm	45 L / 80 L

Nyní zasuňte zástrčku do zásuvky (jednoduchá stanice), nebo zapojte přívod elektrického proudu (zdvojená stanice).

• Třífázové instalace:

– Zkontrolujte připojení fáze:

Ovládací skříňka je vybavena hlídačem fáze, který zabraňuje dvofázovému provozu. Vynucené spuštění čerpadla (u systémů se dvěma čerpadly se čerpadla spouštějí jedno za druhým). V případě alarmu „Fáze“ vypněte napájení ve stanici, správně zapojte 3 fáze v ovládací skříňce.

– Zkontrolujte směr otáčení čerpadla:

Pomocí mince odšroubujte malý kryt na horní straně čerpadla. Horní část hřídele motoru je nyní viditelná a je na ní patrná značka barvy. Čerpadlo zapněte silou. Sledujte směr otáčení značky a porovnejte jej se směrem šipky (kryt motoru). Pokud motor běží v obráceném směru, musí se zaměnit dvě ze tří fází na pouzdře. Přišroubujte kryt zpět. Instalace dvou čerpadel: začněte znovu s druhým čerpadlem.

## VAROVÁNÍ



### Přítomnost bodných nožů.

Riziko skřípnutí, pořezání nebo amputace prstů nebo jiných částí těla.

⇒ Nepřibližujte se k pohyblivým částem.

• Nyní stiskněte tlačítko / tlačítka „Auto“ a proveďte zkušební provoz: – Pro tento účel otevřete armatury připojených zařízení předmětů (umyvadlo, toaleta atd.), aby se začala plnit sběrná nádrž stanice.

– Systém se musí automaticky zapnout, vyprázdnit a znovu vypnout. Po vypnutí se nesmí voda z tlakového potrubí vracet zpět do sběrné nádrže. U zdvojených stanic se obě čerpadla musí v provozu pravidelně střídát.

– V závislosti na podmínkách instalace a čerpací výšce musí být doba doběhu motoru nastavena tak, aby čerpadlo vyprázdnilo sběrnou nádrž na maximum, a poté pracovalo pouze krátce v režimu „na sucho“ (hlasitější hluk než při čerpání). Trubic pneumatické kontroly hladiny nesmí po ukončení čerpacího cyklu zůstat ponořena do kapaliny (zobrazení na ovládacím boxu: 0 cm). Dobu doběhu lze na ovládacím boxu stanice změnit.

– Během zkušebního provozu znovu zkontroluje těsnost všech potrubí a armatur a případně je znovu utěsníte.

Pokud stanice pracuje správně, ponechte ji v automatickém režimu.

• Nastavení na ovládacím panelu :

Aktivujte možnost „Automatické spuštění každých 24 hodin“ („24 hodinový start“ a poté „je aktivováno“ na displeji ovládacího panelu). Čerpadlo (čerpadla) je (jsou) pak krátce aktivováno (aktivována), i když není použito žádné zatížení prostřednictvím zapínací úrovně. Tím se zabrání zablokování z důvodu nepoužívání.

### 5.3 OMEZENÍ POUŽITÍ

## OZNÁMENÍ



### Byly překročeny limity tlaku a teploty.

Únik horké nebo toxické kapaliny!

⇒ Dodržujte provozní specifikace uvedené v dokumentaci.

⇒ Nepoužívejte čerpadlo s uzavřeným ventilem.

⇒ Je třeba předejít provozu na sucho, bez čerpané kapaliny.

Při používání dodržujte následující parametry a hodnoty:

Parametr	Hodnota
Teplota odpadní vod	35 °C až 55°C při čerpání max. 5 minut
Režim provozu	Intermitentní provoz S3 25%

• Stanice není konstruována pro nepřetržitý provoz! Provozní údaje uvedené na štítku jsou platné pouze pro přerušovaný provoz (S3 25%).

• Maximální přípustný vstupní objem odpadní vody musí být vždy nižší než čerpací objem jednoho čerpadla (viz. 3.6).

• Nenechávejte zvedací stanici delší dobu nepoužívanou (viz 5.2).

**OZNÁMENÍ****Dlouhodobá nečinnost zvedací stanice.**

Riziko ucpání těsnění.

⇒ V ovládacím panelu aktivujte možnost „Automatické spuštění každých 24 hodin“.

⇒ Neodpojujte napájení zvedací stanice, když jste pryč.

**6. VYŘAZENÍ Z PROVOZU**

1. Uzavřete ventily na přívodních potrubích.
2. Vypusťte nádrž stlačením tlačítka nuceného režimu na čerpadle.
3. Vypněte napájení a zaznamenejte instalaci. Uzavřete ventil na výtláčném potrubí.
4. Zkontrolujte hydraulické části a čepele drčení (podle modelu). Případně je vyčistěte.

**VAROVÁNÍ****Přítomnost bodných nožů.**

Riziko skřípnutí, pořezání nebo amputace prstů nebo jiných částí těla.

⇒ Při manipulaci s čerpadlem je třeba dbát zvýšené opatrnosti, i když je bez napětí.

⇒ Nepřibližujte se k pohyblivým částem.

5. Vyčistěte nádrž.

**7. ÚDRŽBA/SERVIS****NEBEZPEČÍ**

⇒ **Před jakýmkoli zásahem do stanice odpojte elektrický přívod !**

**VAROVÁNÍ****Práce prováděné na čerpací stanici nekvalifikovaným personálem.**

Nebezpečí úrazu!

⇒ Opravy a údržbu musí provádět speciálně zaškolený personál

**VAROVÁNÍ****Práce na čerpací stanici bez vhodné přípravy.**

Nebezpečí úrazu!

⇒ Správně zastavte čerpací stanici a zajistěte ji před neúmyslným spuštěním.

⇒ Uzavřete ventily na přívodních potrubích.

⇒ Vypusťte čerpací stanici.

⇒ Uzavřete ventil na výtláčném potrubí.

⇒ Nechte čerpací stanici vychladnout na pokojovou teplotu.

**7.1 ÚDRŽBOVÉ A KONTROLNÍ ZÁKROKY**

V souladu s normou EN 12056-4 musí být na čerpacích stanicích zajištěna údržba a oprava takovým způsobem, aby mohlo dojít k řádné likvidaci odpadních vod a včasné detekci a odstranění poruch.

Správný provoz čerpacích stanic musí být kontrolován uživatelem jednou měsíčně a to pozorováním nejméně dvou provozních cyklů.

Vnitřní část nádrže by měla být z času na čas zkontrolována a popřípadě by měla být odstraněna usazenina, zejména kolem snímače hladiny.

V souladu s normou EN 12056-4 musí údržbu čerpací stanice provádět kvalifikovaný personál. Následující intervaly by neměly být překračovány:

Časové intervaly kontrol by neměly být delší než:

- ¼ roku u zařízení v komerčních provozech

- ½ roku u zařízení v bytových domech

- 1 rok u zařízení v rodinných domech.

**7.2 KONTROLNÍ SEZNAM**

Zkontrolujte napájení. Porovnejte hodnoty s údaji na typovém štítku.

Zkontrolujte uzemnění napájení.

Zkontrolujte připojení napájení k jističi 30 mA.

Zkontrolujte správnou funkci motorů stisknutím tlačítek nuceného režimu. Je-li abnormální, ujistěte se, že není čerpadlo ucpané, zkontrolujte hodnoty odporu cívk motoru.

Používáte-li třífázovou verzi, zkontrolujte směr otáčení motoru.

Provedte provozní zkoušku v několika cyklech.

Zkontrolujte správnou instalaci a opotřebení pružných spojů.

Zkontrolujte správné fungování a účinnost poplašného zařízení.

Zkontrolujte správnou funkci a těsnění uzavíracích ventilů a zpětných ventilů.

Vyčistěte a zkontrolujte zařízení pro detekci hladiny vody.

Zkontrolujte protokol alarmů (ovládací skříňka)

Zkontrolujte protokol o provozu čerpadla (ovládací skříňka)

Zkontrolujte hydraulické díly a rozpěrné lopatky. V případě potřeby je vyčistěte.

**VAROVÁNÍ****Přítomnost bodných nožů.**

Riziko skřípnutí, pořezání nebo amputace prstů nebo jiných částí těla.

⇒ Při manipulaci s čerpadlem je třeba dbát zvýšené opatrnosti, i když je bez napětí.

⇒ Nepřibližujte se k pohyblivým částem.

Poradenství a/nebo školení provozního personálu.

**7.3 SBĚRNÁ NÁDRŽ**

Otevřete revizní víko nádrže, contrôler l'intérieur du réservoir régulièrement et nettoyer le capteur.

Vystříkejte nádrž hadicí tak, aby se uvolnily nečistoty na stěnách.

**7.4 SMLOUVA O ÚDRŽBĚ**

Stejně jako u všech technických vysoce výkonných zařízení musí být čerpací stanice **Sanicubic GR** udržovány, aby byla zajištěna udržitelná úroveň výkonu. Doporučujeme uzavřít smlouvu o údržbě s kvalifikovanou firmou, která provádí pravidelné kontrolní a údržbařské práce. Pro více informací nás kontaktujte.

**8. PORUCHY; PŘÍČINY A ODSTRANĚNÍ****NEBEZPEČÍ**

⇒ **Před jakýmkoli zásahem do stanice odpojte elektrický přívod !**

Porucha	Příčina	Odstranění
1. Motor se netočí.	Příliš nízké napětí, bez napětí	Zkontrolovat el. přívod
	Chybné zapojení elektrického přívodu	Opravit
	Porucha přívodního elektrického kabelu	Vyměnit/servis výrobce
	Porucha kondenzátoru (pouze pro jednofázovou verzi)	Vyměnit/servis výrobce
	Oběžné kolo nebo řezací ústrojí zablokované	Vyčistit
	Aktivovaná ochrana motoru kvůli přehřátí, zablokování, poruchy napětí	Zkontrolovat/servis výrobce
	Chyba ovládání/detekce hladiny	Zkontrolovat/servis výrobce
	Porucha pneumatické hadičky nebo napojení	Zkontrolovat/vyměnit
2. Motor se točí, ale přesto nečerpá.	Porucha motoru	Vyměnit/servis výrobce
	Oběžné kolo ucpané nebo opotřebované	Vyčistit/vyměnit
	Zpětný ventil ucpaný	Vyčistit
	Šoupě ucpané nebo zavřené	Vyčistit/otevřít
	Tlakové potrubí ucpané	Vyčistit
	Výstupní koleno ucpané	Vyčistit
	Obrácený chod čerpadla	Opravit zapojení
	Nedostatek vody v nádrži	Vypnout/servis výrobce
	Ventilace nádrže ucpaná	Vyčistit
	Odvzdušnění čerpadla ucpané	Vyčistit
3. Motor se roztočí a vypne.	Nesprávné nebo kolísající napětí	Opravit/servis výrobce
	Porucha tepelné ochrany	Zkontrolovat/servis výrobce
	Proudový odběr příliš vysoký	Servis výrobce
4. Motor nevypíná.	Porucha ovládání	Servis výrobce
	Porucha funkce detekce hladiny	Vyměnit/servis výrobce

## 9. NORMY

Kanalizační zvedáky **Sanicubic GR** splňují evropské směrnice o nízkém napětí, elektromagnetické kompatibilitě a strojních zařízeních a předpis pro stavební výrobky EN 12050-1.

## 10. ZÁRUKA

Jako výrobce poskytujeme na tento výrobek záruku 24 měsíců od data nákupu za předpokladu, že je čerpací stanice správně nainstalována a provozována v souladu s instalačními pokyny.

Záručním dokladem je váš nákupní doklad tohoto výrobku.

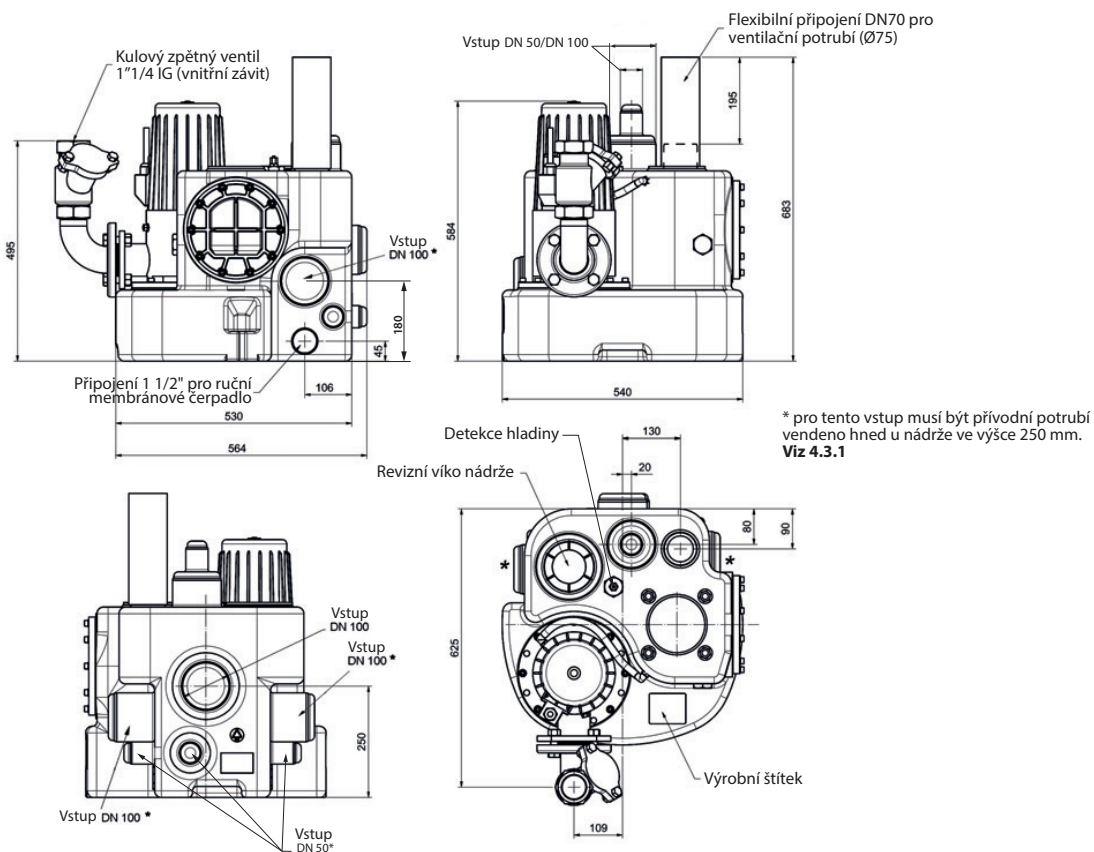
V rámci této záruční doby odstraníme bezplatně, podle naší volby opravou nebo výměnou, všechny vady výrobku způsobené vadami materiálu nebo výroby.

Záruka se nevztahuje na škody způsobené nesprávným použitím a opotřebením.

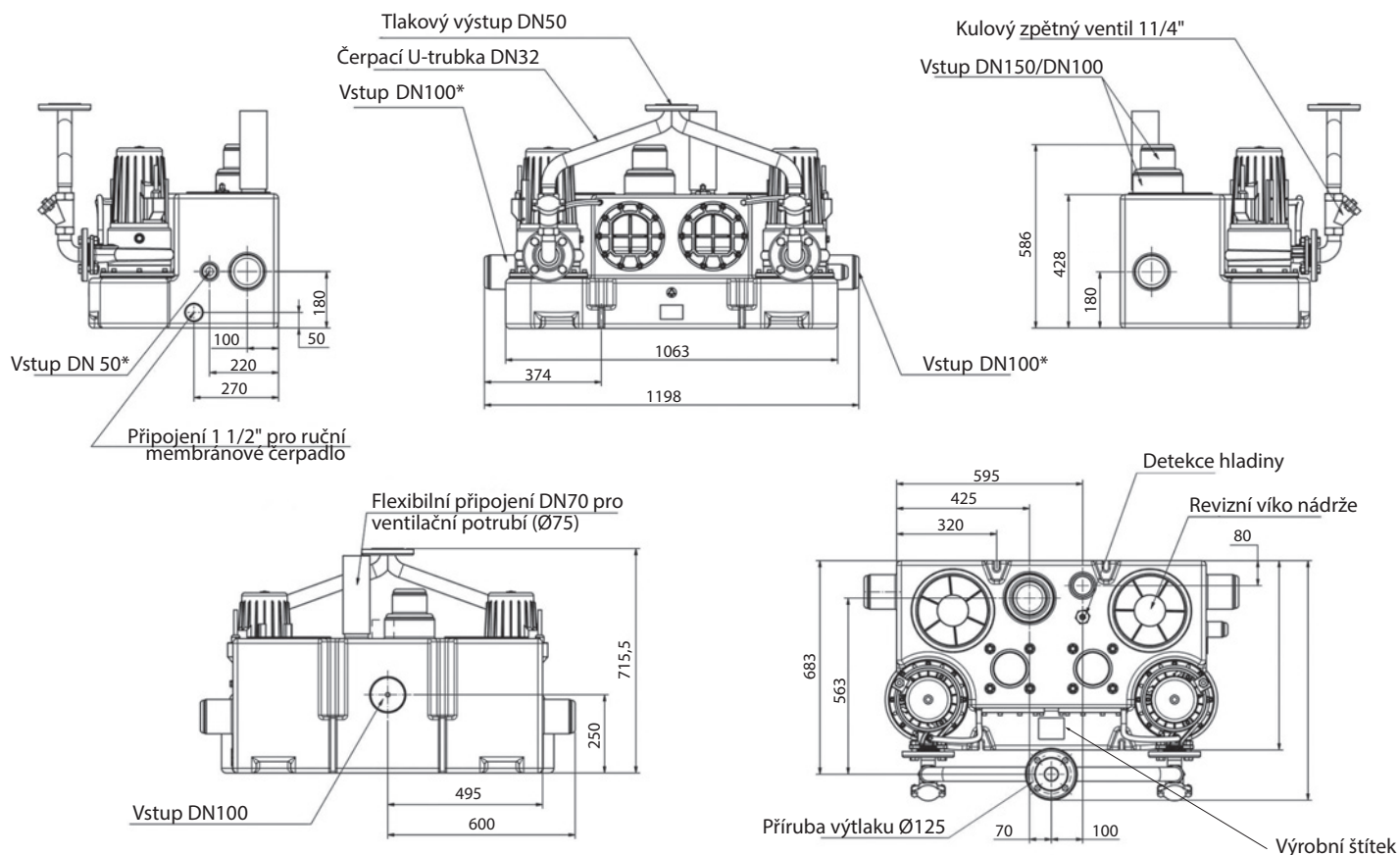
Nejsme zodpovědní za škody vzniklé v důsledku selhání výrobku.



## PŘÍLOHA A: PŘEHLED SANICUBIC 1 GR



## SANICUBIC 2 GR



\* pro tento vstup musí být přívodní potrubí vendeno hned u nádrže ve výšce 250 mm.  
**Viz 4.3.1**

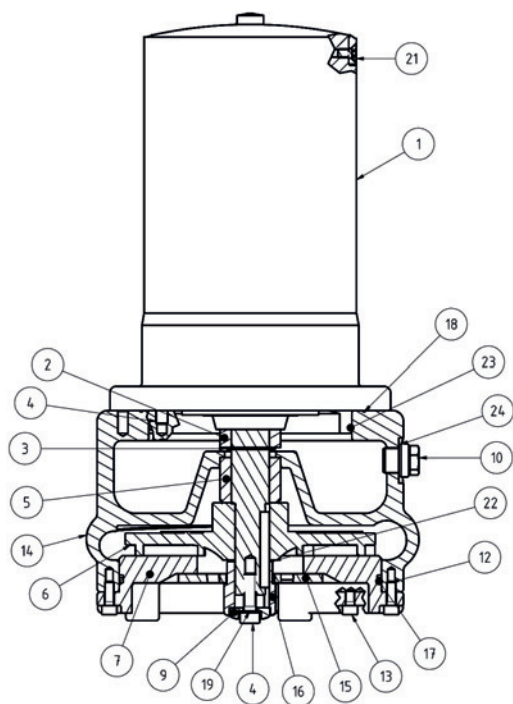
## PŘÍLOHA B: PŘEHLED NÁHRADNÍCH DÍLŮ

## STANICE

ČÍSLO ARTIKLU	NÁZEV	KS
117337	Nádrž SANICUBIC® GR SE71	1
	Nádrž SANICUBIC® 2 GR SE71	(1)
17481	Tryska odvodušnění SANICUBIC® GR SE71	1 (2)
117191	Hadička odvodušnění rovná R 3/8"	1 (2)
60219	Trubice detekce hladiny komplet	1
117012	Revizní víko s těsněním	1
	Revizní víko pro zdvojenou verzi	(2)
	Těsnění revizního víka zdvojené verze	(2)
200102	Ovládací box SANICUBIC® GR SE71 230 V	1
255302	Ovládací box SANICUBIC® GR SE71 400 V	1
	Ovládací box SANICUBIC® 2 GR SE71 400 V	(1)

## ČERPADLO



Výkres řezu



POZ.	ČÍSLO ARTIKLU	NÁZEV	KS
	17749	Čerpadlo pro SANICUBIC® 1 GR SE71.1 S	1
	17463	Čerpadlo pro SANICUBIC® GR SE71.1 T	1 (2)
	17562	Čerpadlo pro SANICUBIC® GR SE71.2 T	1 (2)
	17563	Čerpadlo pro SANICUBIC® GR SE71.3 T	1 (2)
	17564	Čerpadlo pro SANICUBIC® GR SE71.4 T	1 (2)
1	17587	Motor s krytem SANICUBIC® 1 GR SE71.1 S	1
1	17586	Motor s krytem SANICUBIC® GR SE71.1 T a SE71.2 T	1
1	17588	Motor s krytem SANICUBIC® GR SE71.3 T a SE71.4 T	1
2	17356	GLRD LD1/25-G38 mechanická ucpávka motoru	1
3	11679	Pojistný kroužek DIN471-A25x1,2	1
4	16381	Imbusový šroub M8x25-A2	5
5	17377	GLRD MG1/25-G6 mechanická ucpávka čerpadla	1
6	17373	Oběžné kolo SANIPUMP® ZFS 71.1 Ø135	1
6	17371	Oběžné kolo SANIPUMP® ZFS 71.2 Ø145	1
6	17372	Oběžné kolo SANIPUMP® ZFS 71.3 Ø160	1
6	17351	Oběžné kolo SANIPUMP® ZFS 71.4 Ø170	1
7	17391	Víko SANIPUMP® ZFS 71 pro montáž na nádrž	1
8	17109	Zápnutý šroub M5x10-A2 DIN965	3
9	17352	Šroubení nože řezacího ústrojí SANIPUMP® ZFS 71	1
10	11640	Závitová ucpávka, bea. G 3/8 (odvětrání)	1
10	11639	Závitová ucpávka G3/8 DIN910 (olej)	1
11	11663	Závitové nosné oko DIN 580-M8-A2	1
12	15320	Imbusový šroub M6x20-A2	4
13	10008	Imbusový šroub M6x10-A2	4
14	17355	Těleso čerpadla SANIPUMP® ZFS 71	1
15	17353	Základna řezacího ústrojí SANIPUMP® ZFS 71	1
16	17354	Nůž řezacího ústrojí SANIPUMP® ZFS 71	1
17	11822	O-kroužek 160 x 3,5-NBR70	1
18	11629	O-kroužek 147 x 3	1
19	11672	Těsnící kroužek 8x14x1 Cu	1
21	10666	Imbusový šroub M6x12-A2 DIN 912	2
22	17375	Vymezovací podložka 10x30x0,1 1.4301	2
22	17376	Vymezovací podložka 10x30x0,5 1.4301	2
23	11656	O-kroužek 125x2-NBR70	1
24	11646	Těsnící kroužek 17x22x1,5 Cu pro Poz 230	2
70	11645	Pérová podložka S8x13x0,8 A2	4
	11690	Wisura technický bílý olej NFW	0,4L

# 1. BEZPIECZEŃSTWO

## 1.1 OKREŚLENIE ZNACZENIA OSTRZEŻEŃ

	Znaczenie
<b>NIEBEZPIECZEŃSTWO</b>	Wyrażenie oznacza poważne zagrożenie, które może być przyczyną śmierci lub odniesienia poważnych obrażeń, jeżeli nie zostanie wyeliminowane.
<b>OSTRZEŻENIE</b>	Wyrażenie oznacza zagrożenie o średnim ryzyku, które może prowadzić do niewielkich lub poważnych obrażeń, jeśli się go nie uniknie.
<b>WSKAZÓWKA</b>	Wyrażenie oznacza zagrożenie stanowiące ryzyko dla urządzenia i jego funkcjonowania, jeżeli nie zostanie wzięte pod uwagę.
	Symbol ogólnego zagrożenia. Zagrożenie jest określone przez wskazówki podane w tabeli.
	Symbol ten oznacza zagrożenia dotyczące napięcia elektrycznego i jest umieszczany obok zaleceń mających na celu zapobieżenie zagrożeniom związanym z obecnością napięcia.

## 1.2 INFORMACJE OGÓLNE

Niniejsza instrukcja obsługi i montażu zawiera ważne instrukcje, jakich należy przestrzegać podczas montażu, eksploatacji i konserwacji przepompowni **Sanicubic GR**. Przestrzeganie tych instrukcji gwarantuje bezpieczną obsługę oraz pozwala zapobiec obrażeniom ciała i uszkodzeniu mienia.

Należy przestrzegać instrukcji bezpieczeństwa podanych w każdym rozdziale.

Przez montażem i przekazaniem do eksploatacji przepompowni wykwalifikowany instalator/zainteresowany użytkownik musi przeczytać i zrozumieć cały tekst niniejszej instrukcji.

## 1.3 PRZEZNACZENIE

Przepompowni można używać wyłącznie w przypadku dziedzin zastosowań opisanych w niniejszej dokumentacji.

- Przepompownia może być eksploatowana wyłącznie w idealnych warunkach technicznych.

- Przepompowni można używać wyłącznie do pompowania cieczy opisanych w niniejszej dokumentacji.

- Nie wolno eksploatować przepompowni bez pompowanej cieczy.

- Nie wolno przekraczać limitów użytkowania określonych w niniejszej dokumentacji.

- Bezpieczna praca stacji podnoszącej jest zapewniona tylko wtedy, gdy jest ona używana zgodnie z przeznaczeniem (zgodnie z niniejszą instrukcją).

## 1.4 KWALIFIKACJE I PRZESzkOLENIE PERSONELU

Personel odpowiedzialny za obsługę, konserwację, kontrolę i montaż powinien posiadać odpowiednie kwalifikacje do wykonywania tych prac. Zakres odpowiedzialności, kompetencji i nadzoru personelu musi być dokładnie określony przez użytkownika.

Należy zapoznać się z normą dotyczącą montażu EN 12056-4.

## 1.5 INSTRUKCJE BEZPIECZEŃSTWA DOTYCZĄCE PRAC KONSERWACYJNYCH, PRZEGLĄDÓW I MONTAŻU

- Wszelkie zmiany lub modyfikacje przepompowni powodują unieważnienie gwarancji.

- Należy używać wyłącznie oryginalnych części lub części zaakceptowanych przez producenta. Użycie jakichkolwiek innych części może spowodować unieważnienie gwarancji, jeśli z ich powodu dojdzie do uszkodzenia urządzenia.

- Użytkownik musi dopilnować, aby wszelkie prace konserwacyjne, kontrolne i montażowe były wykonywane przez wykwalifikowany i upoważniony personel, który zapoznał się dokładnie z instrukcją obsługi.

- Większość prac należy wykonywać po zatrzymaniu maszyny. Należy postępować zgodnie z procedurą wyłączania maszyny opisaną w instrukcji obsługi.

- Pompy lub zespoły pomp, które przetłaczają ciecze szkodliwe dla zdrowia, muszą zostać odkażone. Przed pierwszym lub ponownym uruchomieniem należy wykonać czynności opisane w rozdziale (patrz 5. *Przekazanie do eksploatacji*).

- Osoby nieupoważnione (np. dzieci) należy trzymać z dala od stacji podnoszącej.

- Należy przestrzegać wszystkich wskazówek bezpieczeństwa oraz wskazówek zawartych w niniejszej instrukcji obsługi (i instalacji).

Niniejsza instrukcja obsługi być zawsze znajdować się na miejscu, by można było ją udostępnić wykwalifikowanemu personelowi i operatorowi.

## 1.6 ZAGROŻENIA I SKUTKI NIEPRZESTRZEGANIA NINIEJSZEJ INSTRUKCJI EKSPLOATACJI

Nieprzestrzeganie niniejszej instrukcji obsługi i montażu spowoduje utratę praw wynikłych z gwarancji i praw do odszkodowania.

## 2. TRANSPORT / PRZECHOWYWANIE TYMCZASOWE / USUWANIE

### 2.1 KONTROLA PRZY ODBIORZE

- Przy odbiorze urządzenia należy sprawdzić stan opakowania przepompowni.
- W przypadku uszkodzenia należy dokładnie opisać uszkodzenie i bezzwłocznie powiadomić na piśmie dystrybutora.

### 2.2 TRANSPORT

#### NIEBEZPIECZEŃSTWO



#### Opuszczanie przepompowni.

Ryzyko obrażeń ciała wskutek opuszczenia przepompowni!

- ⇒ Zwrócić uwagę na wskazany ciężar.
- ⇒ Nie wolno podwieszać przepompowni przy użyciu przewodu zasilania.
- ⇒ Użyć odpowiedniego środka transportu.

- Podczas transportu przepompownia powinna znajdować się w położeniu poziomym.
- Należy wybrać odpowiedni środek transportu po sprawdzeniu ciężaru w tabeli.

	WAGA BRUTTO	WAGA PALETY
Sanicubic 1 GR SE71.1 S	64 kg	80 kg
Sanicubic 1 GR SE71.1 T		
Sanicubic 1 GR SE71.2 T		
Sanicubic 1 GR SE71.3 T	68 kg	
Sanicubic 1 GR SE71.4 T		
Sanicubic 2 GR SE71.1 T	137 kg	
Sanicubic 2 GR SE71.2 T		
Sanicubic 2 GR SE71.3 T	144 kg	160 kg
Sanicubic 2 GR SE71.4 T		

- Przepompownia została poddana kontroli w celu sprawdzenia, czy nie została uszkodzona podczas transportu.

### 2.3 PRZECHOWYWANIE TYMCZASOWE

- Urządzenie należy przechowywać w chłodnym i suchym miejscu, zabezpieczonym przed światłem i mrozem.
- Należy je przechowywać w położeniu poziomym.
- W przypadku przeprowadzania przekazania do eksploatacji po dłuższym okresie przechowywania postępować zgodnie z następującymi środkami ostrożności, by zapewnić właściwe przechowywanie przepompowni:

#### WSKAZÓWKA



#### Mokre, brudne lub uszkodzone otwory i punkty połączeń.

Nieszczelność lub uszkodzenie przepompowni!  
⇒ Oczyszczyć zatkane otwory przepompowni w chwili instalacji.

### 2.4 USUWANIE



Urządzenia nie wolno usuwać z odpadami komunalnymi i musi ono zostać oddane do punktu recyklingu odpadów elektrycznych. Materiały i komponenty użyte do wyprodukowania urządzeń mogą być użyte ponownie. Usuwanie odpadów elektrycznych i elektrycznych, recykling i odzysk zużytych urządzeń w jakiegokolwiek postaci przyczyniają się do ochrony środowiska.

## 3. OPIS

### 3.1 OPIS OGÓLNY

Przepompownie ścieków z serii **Sanicubic GR** to urządzenia jedno- lub dwusilnikowe, gotowe do podłączenia, zanurzalne na krótko, ze zbiornikiem z gazoszczelnego tworzywa sztucznego, nieprzepuszczającego zapachów. Działają, używając pionowych pomp z rozdrabniaczami, z automatycznym, pneumatycznym sterowaniem poziomem. Pompy wyposażone są w czujniki poziomu i skrzynki kontrolne.

### 3.2 ZASTOSOWANIE

Przepompownie ścieków z serii **Sanicubic GR** służą do odprowadzania (zbierania i przetwarzania) ścieków bytowych, znajdujących się powyżej poziomu odpływu do kanalizacji.

Zabronione są następujące ciecze i substancje:

- substancje stałe, substancje włókniste, smoła, piasek, cement, popiół, duże kawałki papieru, jednorazowe chusteczki nawilżane, tektura, odpady, resztki, szczątki, podroby, tłuszcze, oleje,
- ścieki zawierające szkodliwe substancje, na przykład nieoczyszczone zlewki z restauracji. Wymagają one instalacji separatora tłuszczu zgodnie z normą EN 1825.

### 3.3 ZASADA PRACY

Ścieki przepływają grawitacyjnie do przepompowni **Sanicubic GR**.

Zbiornik jest przewidziany do pracy **bezcisnieniowej**, co oznacza, że przepływające ścieki są gromadzone bezcisnieniowo przez określony czas, a następnie odprowadzane rurą do kanalizacji.

Woda dostaje się do rury zanurzeniowej, przykręconej w górnej części zbiornika i ściska powietrze w środku aż ciśnienie uruchomi stykownik w skrzynce elektrycznej. Uruchomiona w ten sposób pompa odprowadza wodę ze zbiornika przez rurę tłoczną do odpływu kanalizacji, znajdującego się powyżej.

W modelach z dwiema pompami, pompy pracują na przemian. Zbyt wysoki poziom w zbiorniku powoduje załączenie drugiej pompy.

Zawór odcinający (lub dwa zawory w przepompowniach dwusilnikowych) zapobiega cofaniu się wody z rury tłocznej do zbiornika. Skrzynka kontrolna wyposażona jest w czujkę alarmową, która uruchamia się w przypadku awarii pompy/pomp lub zbyt wysokiego poziomu wody w zbiorniku. Ponadto obecne styki alarmowe umożliwiają podłączenie zewnętrznych urządzeń alarmowych (brzęczek itp.). Leur emplacement est indiqué sur le plan de câblage du boîtier de commande.

### 3.4 ZAWARTOŚĆ OPAKOWANIA

Przepompownie ścieków z serii **Sanicubic GR** są dostarczane z:

- jedną lub dwiema pompami z wbudowanymi rozdrabniaczami z serii **Sanipump® ZFS 71**,
- przyłączem do awaryjnego oczyszczania lub z ręczną pompą membranową,
- sterowaniem pneumatycznym i skrzynką elektryczną,
- elastycznym przyłączem do wentylacji zbiornika,
- kolanem wylotowym DN 32,
- jednym lub kilkoma kulowymi zaworami odcinającymi DN 32,
- rurą Y DN 32/50 (tylko w przypadku przepompowni dwusilnikowych).

### 3.5 INFORMACJE TECHNICZNE

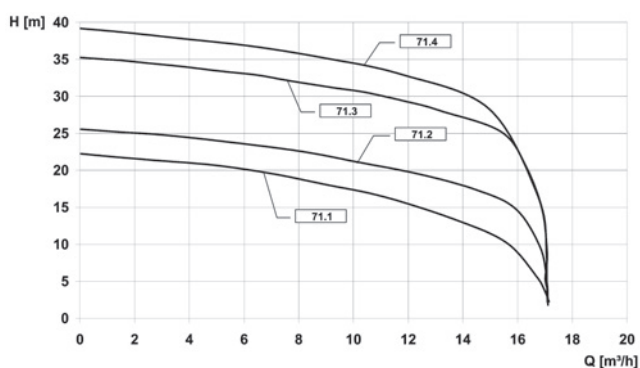
SANICUBIC GR 1 SANICUBIC GR 2	SE71.1 S	SE71.1 T	SE71.2 T	SE71.3 T	SE71.4 T
Moc P1 (kW)	2,2	2,1	2,1	3,9	3,9
Moc P2 (kW)	1,7	1,7	1,7	3,2	3,2
Zasilanie U (V)	230	400	400	400	400
Max. pobór prądu (A)	10,5	3,7	3,7	6,5	6,5
Prędkość przy 50 Hz (n <sup>1</sup> )	2800	2800	2800	2800	2800
Klasa ochrony	IP 68	IP 68	IP 68	IP 68	IP 68
Max. wydajność (m <sup>3</sup> /h)	17	17	17	17	17
Max. wysokość tłoczenia (m)	22	22	25	35	39
Max. temperatura dopływających ścieków	55°C				
Tryb pracy	S3 25%				
<b>Sanicubic GR 1</b>					
Ø przewodu tłocznego	G1"1/4				
Ø wejść	DN50, DN100				
Minimalna wysokość nadejścia h (mm)	250 (wejście tylnie i boczne) 576 (wejście od góry)				
<b>Sanicubic GR 2</b>					
Ø przewodu tłocznego	DN50				
Ø wejść	DN50, DN 100, DN150				
Minimalna wysokość nadejścia h (mm)	250 (wejście tylnie i boczne) 586 (wejście od góry)				

#### Elementy wyposażenia

Zbiornik	PE LD	Wirnik	GG-20
Obudowa pompy	GG-20	Wał silnika	Stal nierdzewna
Obudowa silnika	GG-20	Orurowanie	Stal nierdzewna
Zawór	GG-20	Uszczelnianie	Węgiel/Ceramika



### 3.6 KRZYWE WYDAJNOŚCI



### 3.7 PRZEGLĄD

Patrz strona 79.

### 3.8 PRZEGLĄD

Patrz strona 8.

## 4. INSTALACJA

### 4.1 PRACE PRZYGOTOWAWCZE

- Parametry przedstawione na tabliczce znamionowej zostały porównane z danymi na zamówieniu i dokumentach montażowych (napięcie zasilania, częstotliwość).
- Urządzenie należy zamontować w suchym miejscu o odpowiedniej wentylacji, zabezpieczonym przed mrozem.
- Pomieszczenie przepompowni musi być odpowiednio oświetlone.
- Prace zostały przeprowadzone w oparciu o wymiary podane dla przykładowej instalacji i w normie EN 12056-4.
- Pomieszczenie, w którym będzie montowana przepompownia **Sanicubic GR**, musi być na tyle duże, by pozostał prześwit o wielkości 600 mm dookoła i ponad urządzeniem, w celu umożliwienia jego konserwacji. Wysokość pomieszczenia powinna wynosić od 2 do 2,5 m.
- Sygnał alarmowy musi być zawsze widoczny dla użytkownika (w razie potrzeby zamontować zewnętrzny przełącznik alarmowy).
- W przypadku usuwania tłustych ścieków należy bezwzględnie zastosować separator tłuszczu.
- Ścieków innych niż wymienione powyżej, przykład ścieków z działalności rzemieślniczej, nie wolno odprowadzać do kanalizacji bez oczyszczenia.
- Podłoga w pomieszczeniu musi być w stanie wytrzymać ciężar całej instalacji.
- W pomieszczeniach podziemnych lub w których istnieje ryzyko infiltracji wód zaleca się umieszczenie pompy odwadniającej w studziencie.

### 4.2 MONTAŻ

- Hak zamocowany w suficie poniżej urządzenia umożliwi podnoszenie, montaż oraz wszelkie prace konserwacyjne i naprawcze pomp.
- Przed rozpoczęciem montażu należy sprawdzić wszystkie wymiary rur oraz konstrukcji i porównać je z wymiarami instalacji. Dlatego należy w szczególności dopilnować, aby rura doprowadzająca ścieki nie znajdowała się poniżej wejść przepompowni.
- Przepompownie należy ustawić idealnie poziomo i przymocować do podłoża za pomocą dostarczonych śrub mocujących.

### 4.3 PODŁĄCZENIE HYDRAULICZNE

#### WSKAZÓWKA



- ⇒ Przepompowni nie wolno używać jako punktu sterowania dla instalacji rurowej.
- ⇒ Podeprzeć rury powyżej przepompowni. Wykonać połączenia bez ograniczeń.
- ⇒ Zastosować odpowiednie metody kompensacji rozszerzalności cieplnej instalacji rurowej.

#### 4.3.1 Rury wlotowe

#### WAŻNE

Zaleca się montowanie zaworów zwrotnych i zaworów odcinających na rurach wlotowych. Należy je zamontować w taki sposób, by nie utrudniały demontażu przepompowni.

#### INFORMACJA

Wszystkie połączenia przewodów rurowych muszą być wykonane tak, by zapobiegały rozchodzeniu się hałasu i były elastyczne.

Przewody rurowe zostały podparte.

1. Wybrać otwór połączenia, jaki ma być użyty.

Przestrzegać minimalnego nachylenia 3% rur doprowadzających ścieki, aby zapewnić prawidłowy przepływ do przepompowni.

2. Aby podłączyć rury doprowadzające, należy wyciąć otwór na rurę, która będzie używana. Następnie włożyć rurę w otwór. Tylnie wejście w przepompowni dwusilnikowej należy otworzyć za pomocą piły do otworów lub brzeszczota; **Nie** używać młotka!

3. Następnie włożyć przewód zasilający do otworu

#### WAŻNE

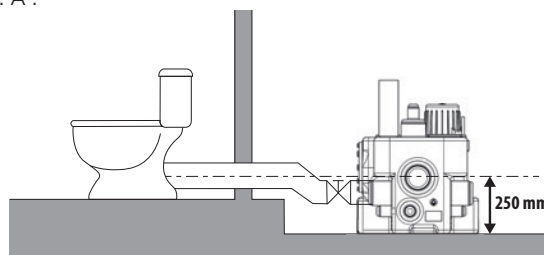
**Zalecamy używanie tylko górnych wlotów.**

Jeśli z jakichś powodów nie ma możliwości wykorzystania górnych wlotów na zbiorniku, należy użyć wlotu umieszczonego na wysokości 250 mm od podłogi.

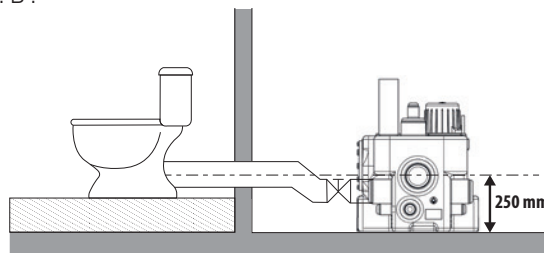
Jako ostateczność należy traktować wykorzystanie bocznych wlotów znajdujących się 180 mm od podłogi pod ścisłymi warunkami:

1. Podnieść oś rury na wysokość 250 mm od podłogi na której znajduje się przepompownia poprzez obniżenie poziomu podłogi pod przepompownią (Rys. A) lub poprzez podwyższenie poziomu podłogi na której znajdują się przybory sanitarne (Rys. B).

Rys. A :



Rys. B :



2. Przesunąć oś rury jak najbliżej przepompowni.

#### INFORMACJA

Konieczne jest prawidłowe ustawienie czujnika poziomu, tak aby korpus pompy był całkowicie napełniony w celu natychmiastowego pompowania. Patrz pkt 5.2.

#### WSKAZÓWKA



**Niedostatecznie wypełniony korpus pompy.**

- Ryzyko zapowietrzenia i utraty drożności!
- ⇒ Zalecane użycie górnych wlotów.

#### INFORMACJA

Stosowanie wlotów niższych niż wlot 250 mm może prowadzić do osadzania się zanieczyszczeń w rurach wlotowych, a w skrajnym przypadku do zablokowania rury. Dlatego w miarę możliwości należy korzystać z wyższego wlotu.

#### 4.3.2 Rury wylotowe

#### WSKAZÓWKA



**Nieprawidłowy montaż rury wylotowej.**

- Nieszczelności i zalanie pomieszczenia przepompowni!
- ⇒ Przepompowni nie wolno używać jako punktu sterowania dla instalacji rurowej.
- ⇒ Nie podłączać innych rur ściekowych do rury wylotowej.

Aby zapobiec możliwości odpływu ścieków z kolektora, przewody odprowadzające powinny zostać zainstalowane „w pętli” w taki sposób, aby ich część dolna w najwyższym położeniu znajdowała się powyżej poziomu odpływu.

Na wysokości poziomego wylotu pompy zamontowane jest kolano kołnierzone DN32, 90° zakończone w kierunku pionowym gwintem 1-¼".

Konieczne jest zamontowanie zaworu zwrotnego (w zestawie) na rurze tłocznej przepompowni.

Zalecamy zamontować zawór odcinający za zaworem kulowym, aby

ułatwić czyszczenie lub ewentualną wymianę zaworu zwrotnego. Z przepompowniami dwusilnikowymi dostarczana jest rura Y z wyściem DN50 (kołnierz).

Zarówno rura, jak i zawory należy w razie potrzeby wzmocnić obejmami do rur lub belkami wsporczyymi.

#### 4.3.3 Rura wentylacyjna

##### WAŻNE

**Zgodnie z zaleceniami normy EN 12050-1 konieczne jest zamontowanie wywietrznika nad dachem. Przepompownia musi być stale wentylowana, by w zbiorniku przez cały czas panowało ciśnienie atmosferyczne. Wentylacja musi być całkowicie swobodna i powietrze musi przepływać w obu kierunkach (bez montowania zaworu membranowego).**

- Podłączyć przewód wentylacyjny przepompowni o średnicy 75 mm albo do przewodu wentylacyjnego budynku, albo oddzielnie, wyprowadzając go ponad dach.
- Podłączyć rurę wentylacyjną pionowo do otworu wentylacyjnego przy użyciu elastycznych połączeń.
- Połączenie musi być odporne na przedostawanie się zapachów.
- Rura wentylacyjna nie może być podłączona do rury wentylacyjnej po stronie wlotowej separatora tłuszczu.

##### WSKAZÓWKA



##### Niewystarczająca wentylacja.

- Ryzyko braku funkcjonowania przepompowni!
- ⇒ Otwory wentylacyjne nie mogą być zasłonięte
  - ⇒ Nie zasłaniać wylotu wentylacji
  - ⇒ Nie wolno montować zaworu poboru powietrza (zaworu membranowego).
  - ⇒ Nie podłączać do wentylacji mechanicznej

#### 4.4 POŁĄCZENIA ELEKTRYCZNE

##### NIEBEZPIECZEŃSTWO



⇒ **Odłączyć urządzenie od sieci przed każdym montażem i demontażem pompy lub innymi pracami.**

##### NIEBEZPIECZEŃSTWO



**Połączenie elektryczne wykonane przez osobę niewykwalifikowaną.**

- Ryzyko śmierci z powodu porażenia prądem elektrycznym!
- ⇒ Podłączenie elektryczne może wykonać jedynie elektryk!
  - ⇒ Instalacja elektryczna musi być zgodna z aktualnymi przepisami obowiązującymi w kraju.

• Wszystkie używane instalacje elektryczne muszą być zgodne z normą PN-HD 60364-5-56:2019-01 IEC 60364, co oznacza, że gniazda muszą być na przykład wyposażone w zaciski uziemienia.

• Sieć elektryczna, do której podłączona jest instalacja, należy wyposażać w oddzielny wyłącznik różnicowoprądowy o wysokiej czułości  $I_{\Delta n} < 30$  mA przed systemem sterowania lub, aby uniknąć awarii systemu sterowania po zadziałaniu wyłącznika różnicowoprądowego, należy zainstalować po jednym wyłączniku różnicowoprądowym na pompę między systemem sterowania a pompą.

• Połączenie to musi być używane wyłącznie do zasilania urządzenia **Sanicubic GR**.

• Przestrzegać przepisów normy EN 12 056-4.

• W przypadku podłączenia prądu przemiennego należy zapewnić ochronę w postaci zewnętrznego bezpiecznika przy użyciu automatycznych wyłączników o ogólnej charakterystyce K z trzema biegunami mechanicznymi. Zapewnia on całkowite odłączenie sieci i uniemożliwienie działania dwufazowego.

• Wszystkie urządzenia elektryczne, takie jak system sterowania, alarmy i gniazda, muszą być instalowane w suchych pomieszczeniach i zabezpieczone przed ryzykiem zalania.

• Silnik może się przegrzać w przypadku nadmiernego obciążenia. W przypadku przegrzania nigdy nie dotykać gorących powierzchni silnika.

##### OSTRZEŻENIE



##### Gorąca powierzchnia silnika.

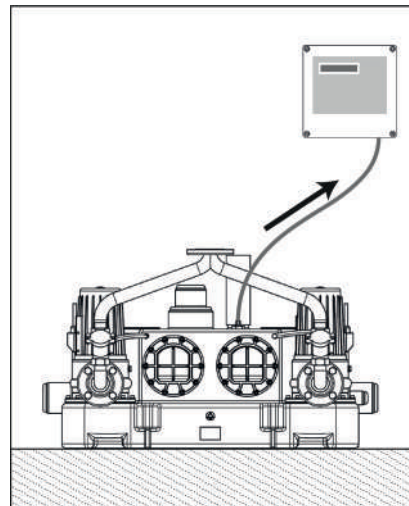
- Niebezpieczeństwo obrażeń!
- ⇒ Nigdy nie dotykać powierzchni obudowy silnika bez wyposażenia ochronnego.

Schemat okablowania przepompowni znajduje się w instrukcji obsługi skrzynki sterowniczej.

## 5. PRZEKAZANIE DO EKSPLOATACJI

### 5.1 WARUNKI KONIECZNE PRZEKAZANIA DO EKSPLOATACJI

- Przed przekazaniem przepompowni do eksploatacji należy sprawdzić, czy wykonano prawidłowo połączenie elektryczne przepompowni i wszystkich urządzeń zabezpieczających.
- Zainstalować i podłączyć skrzynkę sterowniczą: zapoznać się z instrukcją instalacji dostarczoną ze skrzynką sterowniczą.
- Moduł sterowania należy umieścić w taki sposób, aby wąż pneumatyczny i rura zanurzeniowa były zawsze nachylone do góry:



Optymalne działanie systemu automatycznego sterowania jest zagwarantowane tylko w tych warunkach.

##### WSKAZÓWKA



**Przewód pneumatyczny o spadku w dół, punkty niskie.**

**Zaciśnięty, skręcony wąż.**

**Przedłużony wąż.**

- Niebezpieczeństwo kondensacji!  
 Niebezpieczeństwo zakłócenia sygnału detekcji.  
 ⇒ Przestrzegać zasad montażu podanych powyżej oraz w instrukcji montażu skrzynki sterowniczej.

### 5.2 OPERACJE PRZEKAZANIA DO EKSPLOATACJI

System sterowania jest już wstępnie ustawiony na użycie wejść DN100 z wysokością wejścia 250 mm. W przypadku używania tylko górnego wejścia można ustawić pozostałe punkty przełączania w systemie sterowania tak, aby zwiększyć zatrzymaną objętość.

Wysokość dolnych wlotów	Poziom dezaktywacji N1	Poziom włączania N2	Poziom włączania N3 tylko przy dwóch silnikach	Poziom ścieków włączający alarm HW	Pojemność włączania urządzenia jedosilnikowego / dwusilnikowego
250 mm	30 mm	140 mm	160 mm	180 mm	26 L / 47 L
428 mm	30 mm	250 mm	260 mm	290 mm	45 L / 80 L

Podłączyć wtyczkę urządzenia (wtyczka CEE lub uziemione gniazdko w urządzeniu jednosilnikowym) bezpośrednio przed uruchomieniem. Podłączyć urządzenie dwusilnikowe bezpośrednio do sieci.

- Instalacje trójfazowe:
  - Sprawdzić podłączenie faz:

Skrzynka sterownicza jest wyposażona w monitor faz, aby zapobiec pracy dwufazowej. Wymuszony start pompy (pompy jedna po drugiej w systemach dwupompowych). W przypadku alarmu „Faza” należy wyłączyć zasilanie na stacji, prawidłowo podłączyć 3 fazy na skrzynce sterowniczej.

- Sprawdzić kierunek obrotów pompy:

Używając monety, odkręcić małą pokrywę na górze pompy. Górna część wału silnika jest teraz widoczna i ma ślady farby. Włączyć pompę przy użyciu siły. Zwrócić uwagę na kierunek obrotu znaku i porównać go z kierunkiem strzałki (obudowa silnika). Jeśli nie są one takie same, należy wyłączyć zasilanie i odwrócić 2 fazy na obudowie. Ponownie przykręcić pokrywę. Instalacja dwupompowa: rozpocząć ponownie od drugiej pompy.

**OSTRZEŻENIE****Obecność noży kruszących.**

Ryzyko uszczyknięcia, przecięcia lub amputacji palców lub innych części ciała.  
⇒ Trzymać z dala od ruchomych części.

• Nacisnąć przycisk lub przyciski „Automatyczne” i wykonać test działania:

– W tym celu napełnić zbiornik przez zwykłe wejście (miska klozeta, WC itd.). Urządzenie powinno włączyć się automatycznie, opróżnić zbiornik i wyłączyć się. Po wyłączeniu woda nie powinna cofać się z rury tłocznej do zbiornika. W urządzeniach dwusilnikowych obie pompy powinny włączać się na przemian.

– Czas opóźnienia należy ustawić zgodnie z warunkami instalacji i wysokością tłoczenia tak, aby pompa maksymalnie opróżniła zbiornik i pracowała tylko krótko w trybie głośnej pracy (hałas głośniejszy podczas pompowania). Rury zanurzeniowej nie wolno już zanurzać w cieczy po zakończeniu pompowania (wskazanie 0 cm przez system sterowania). Czas opóźnienia można zmienić w module sterowania.

– W trakcie testu działania sprawdzić szczelność wszystkich rur i przyłączy i powtórzyć test w razie potrzeby.

Jeżeli urządzenie działa prawidłowo, pozostawić je w trybie automatycznym.

• Ustawienie na skrzynce sterowniczej :

Aktywować opcję „Automatyczne uruchamianie co 24 godziny” („demarr. mode 24h”, a następnie „est active” na wyświetlaczu skrzynki sterowniczej). Pompa (pompy) jest (są) wtedy na krótko włączana (włączane), nawet jeśli przez poziom włączania nie jest podawane żadne obciążenie. Zapobiega to zablokowaniu z powodu nieużywania.

**5.3 OGRANICZENIA UŻYTKOWE****WSKAZÓWKA****Przekroczono limity ciśnienia i temperatury.**

Wyciek gorącej i toksycznej cieczy!

⇒ Przestrzegać specyfikacji operacyjnych podanych w dokumentacji.

⇒ Unikać uruchamiania pompy z zamkniętym zaworem.

⇒ Należy unikać uruchamiania „na sucho”, bez pompowanej cieczy.

Podczas użytkowania należy eksploatować urządzenie tak, by zapewnić następujące parametry i wartości:

Parametr	Wartość
Maks. dopuszczalna temperatura cieczy	35 °C do 55°C przy pompowaniu maks. przez 5 minut
Tryb pracy	Praca przerywana S3 25%

• Przepompownia nie jest przeznaczona do ciągłej pracy!

• Maksymalny przepływ wejściowy powinien być zawsze mniejszy od wydajności pompy na obliczonej wysokości podnoszenia (patrz 3.6).

• Nie pozostawiać stacji podnoszenia nieużywanej przez dłuższy okres czasu (patrz 5.2).

**WSKAZÓWKA****Dłuższy czas bezczynności stacji podnoszenia.**

Niebezpieczeństwo zablokowania uszczelki.

⇒ W skrzynce sterowniczej aktywować opcję «Automatyczne uruchamianie co 24 godziny».

⇒ Nie odłączać zasilania stacji podnoszącej podczas nieobecności użytkownika.

**6. WYCOFANIE Z EKSPLOATACJI**

1. Zamknij zawory na rurach dolotowych.

2. Opróżnić zbiornik naciskając przycisk trybu wymuszonego na pompie. Zamknij zawór na rurze tłocznej (wylotowej).

3. Wyłączyć zasilanie elektrycznej i sprawdzić instalację.

4. Skontrolować elementy hydrauliczne i ostrza rozdrabniające. W razie potrzeby oczyścić.

**OSTRZEŻENIE****Obecność noży kruszących.**

Ryzyko uszczyknięcia, przecięcia lub amputacji palców lub innych części ciała.

⇒ Nawet po odłączeniu od napięcia należy zachować ostrożność podczas obsługi pompy.

⇒ Trzymać z dala od ruchomych części.

5. Oczyścić zbiornik.

**7. CZYSZCZENIE/KONSERWACJA****NIEBEZPIECZEŃSTWO**

⇒ **Przed rozpoczęciem wszelkich prac w instalacji elektrycznej należy odłączyć wtyczkę od sieci!**

**OSTRZEŻENIE****Prace wykonywane przy przepompowni przez niewykwalifikowanych pracowników.**

Ryzyko obrażeń ciała!

⇒ Naprawy i konserwacja muszą być wykonywane przez specjalnie przeszkolonych pracowników

**OSTRZEŻENIE****Praca przy przepompowni bez odpowiedniego przygotowania.**

Ryzyko obrażeń ciała!

⇒ Prawidłowo wyłączyć przepompownię i zabezpieczyć ją przez przypadkowym uruchomieniem.

⇒ Zamknij zawory na rurach dolotowych.

⇒ Opróżnić przepompownię.

⇒ Zamknij zawór na rurze tłocznej (wylotowej).

⇒ Poczekać, aż przepompownia ostygnie do temperatury pokojowej.

**7.1 HARMONOGRAM PRZEGLĄDÓW I KONSERWACJI**

Zgodnie z normą EN 12056-4 przepompownie muszą być serwisowane i naprawiane w celu zapewnienia prawidłowego usuwania ścieków oraz wykrywania i eliminowania nieprawidłowego działania na wczesnych etapach.

Właściwe funkcjonowanie przepompowni musi być sprawdzane przez użytkownika raz w miesiącu przez obserwację co najmniej dwóch cykli pracy.

Zgodnie z normą EN 12056-4 czynności konserwacyjne przepompowni muszą być wykonywane przez wykwalifikowanych pracowników. Nie wolno przekraczać następujących odstępów czasu:

- 3 miesiące dla przepompowni w zastosowaniach przemysłowych,
- 6 miesięcy dla małych przepompowni komunalnych,
- 1 dla przydomowych przepompowni.

**7.2 LISTA KONTROLNA**

Sprawdzić zasilanie. Porównać wartości z danymi na tabliczce znamionowej.

Sprawdzić połączenie zasilania z uziemieniem.

Sprawdzić połączenie zasilania z bezpiecznikiem różnicowoprądowym 30 mA.

Sprawdzić prawidłowe działanie silników naciskając przyciski trybu wymuszonego. Jeśli urządzenie nie zachowuje się prawidłowo, sprawdzić, czy pompa nie jest zatkana.

W przypadku stosowania wersji trójfazowej sprawdzić kierunek obrotu silnika demontując silnik.

Przeprowadzić test funkcjonalny przez kilka cykli.

Sprawdzić, czy połączenia elastyczne są wykonane prawidłowo i nie wykazują nadmiernego zużycia.

Sprawdzić prawidłowe działanie i skuteczność urządzenia alarmowego.

Sprawdzić prawidłowe działanie i uszczelnienie zawór odcinający i zawór zwrotny.

Oczyścić i sprawdzić urządzenie do wykrywania poziomu wody.

Sprawdzić dziennik alarmów (skrzynka sterownicza).

Sprawdzić dziennik pracy pompy (skrzynka sterownicza).

Sprawdzić części hydrauliczne i łożyska rozprężne. W razie potrzeby oczyścić je.

**OSTRZEŻENIE****Obecność noży kruszących.**

Ryzyko uszczyknięcia, przecięcia lub amputacji palców lub innych części ciała.

⇒ Nawet po odłączeniu od napięcia należy zachować ostrożność podczas obsługi pompy.

⇒ Trzymać z dala od ruchomych części.

Poinformować i/lub przeszkolić pracowników obsługujących urządzenie.

**7.3 KONTROLA ZBIORNIKA**

Skontrolować zbiornik, sprawdzić pod kątem ewentualnego występowania osadów obecności tłuszczów i ciał obcych. Oczyścić dokładnie zbiornik, zwłaszcza w pobliżu czujnika poziomu, i usunąć ciała obce.

## 7.4 UMOWA SERWISOWA

Podobnie jak w przypadku dowolnego wysokowydajnego urządzenia, przepompownie **Sanicubic GR** muszą być serwisowane, co pozwoli zapewnić stały poziom wydajności. Zaleca się zawarcie umowy serwisowej z renomowaną firmą w celu przeprowadzania regularnych czynności kontrolnych i konserwacyjnych. Prosimy o kontakt w celu uzyskania dalszych informacji.

## 8. USTERKA, PRZYCZYNA, ROZWIĄZANIE

### NIEBEZPIECZEŃSTWO



⇒ **Przed rozpoczęciem wszelkich prac w instalacji elektrycznej należy odłączyć wtyczkę od sieci!**

Usterka	Przyczyna	Rozwiązanie
1. Silnik nie pracuje.	Napięcie zbyt niskie lub brak napięcia	Sprawdzić zasilanie
	Nieprawidłowe podłączenie zasilania	Poprawić
	Uszkodzony kabel zasilający	Wymiana/serwis posprzedażny
	Uszkodzenie kondensatora (tylko w silniku jednofazowym)	Wymiana/serwis posprzedażny
	Wirnik lub koło zablokowane	Wyczyścić
	Stycznik silnika wyłączony z powodu przegrzania zablokowanie, awaria zasilania	Sprawdzić/serwis posprzedażny
	Niesprawne sterowanie/uszkodzony presostat	Sprawdzić/serwis posprzedażny
	Nieszczelny wąż pneumatyczny lub połączenie	Sprawdzić / wymiana
2. Silnik pracuje, ale nie przetłacza cieczy.	Uszkodzenie silnika	Wymiana/serwis posprzedażny
	Koło zatkane lub zużyte	Wyczyścić / wymiana
	Zawór zwrotny zatkany	Wyczyścić
	Zawór odcinający zatkany lub zamknięty	Wyczyścić / ouvrir
	Rura tłoczna zatkana	Wyczyścić
	Rura ssąca zatkana	Wyczyścić
	Niewłaściwy kierunek obrotów	Poprawić
	Brak wody w zbiorniku	Wyłączyć/serwis posprzedażny
3. Silnik włącza się i wyłącza.	Zatkana wentylacja zbiornika	Wyczyścić
	Oczyszczenie pokrywy zatkanej pompy	Wyczyścić
	Niewłaściwe lub zmienne napięcie	Poprawić/serwis posprzedażny
4. Silnik nie wyłącza się.	Wyłącznik termiczny nieprawidłowo zainstalowany	Sprawdzić/serwis posprzedażny Serwis posprzedażny
	Zbyt wysokie zużycie prądu	-service SAV
4. Silnik nie wyłącza się.	Awaria sterowania	Serwis posprzedażny
	Nieprawidłowa funkcja wyłącznika ciśnieniowego	Wymiana/serwis posprzedażny

## 9. NORMY

Urządzenia do przetłaczania ścieków **Sanicubic GR** są zgodne z europejskimi dyrektywami dotyczącymi niskiego napięcia, kompatybilności elektromagnetycznej i maszyn oraz z rozporządzeniem w sprawie wyrobów budowlanych EN 12050-1.

## 10. GWARANCJA

Jako producent udzielamy 24-miesięcznej gwarancji liczonej od daty zakupu urządzenia.

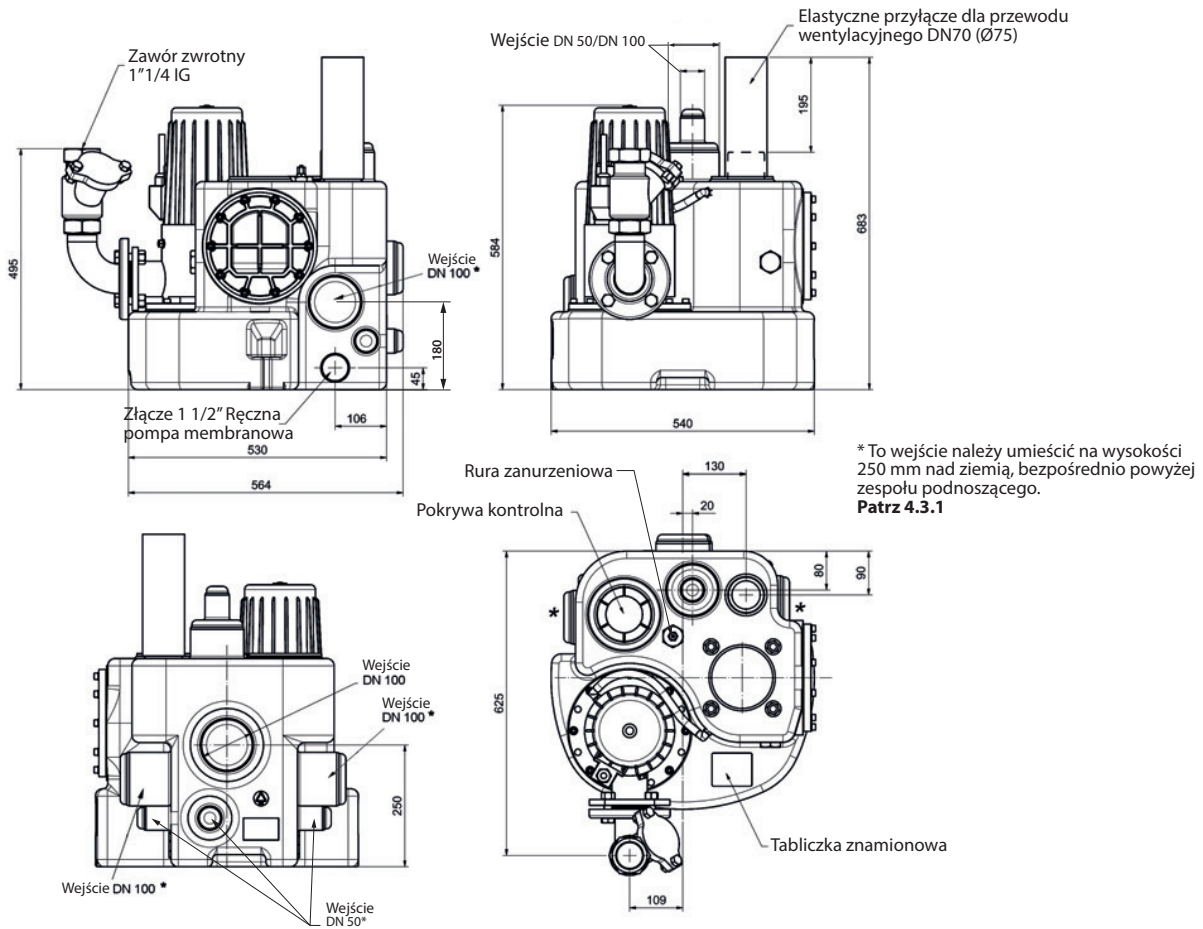
Faktura stanowi dowód zakupu. W okresie obowiązywania niniejszej gwarancji usuniemy bezpłatnie, poprzez naprawę lub wymianę – według naszego uznania – wszystkie niesprawności wynikające z wad materiałowych lub fabrycznych.

Gwarancja nie obejmuje uszkodzeń spowodowanych niewłaściwym użytkowaniem i/lub instalacją, zużyciem i zablokowaniem z winy użytkownika.

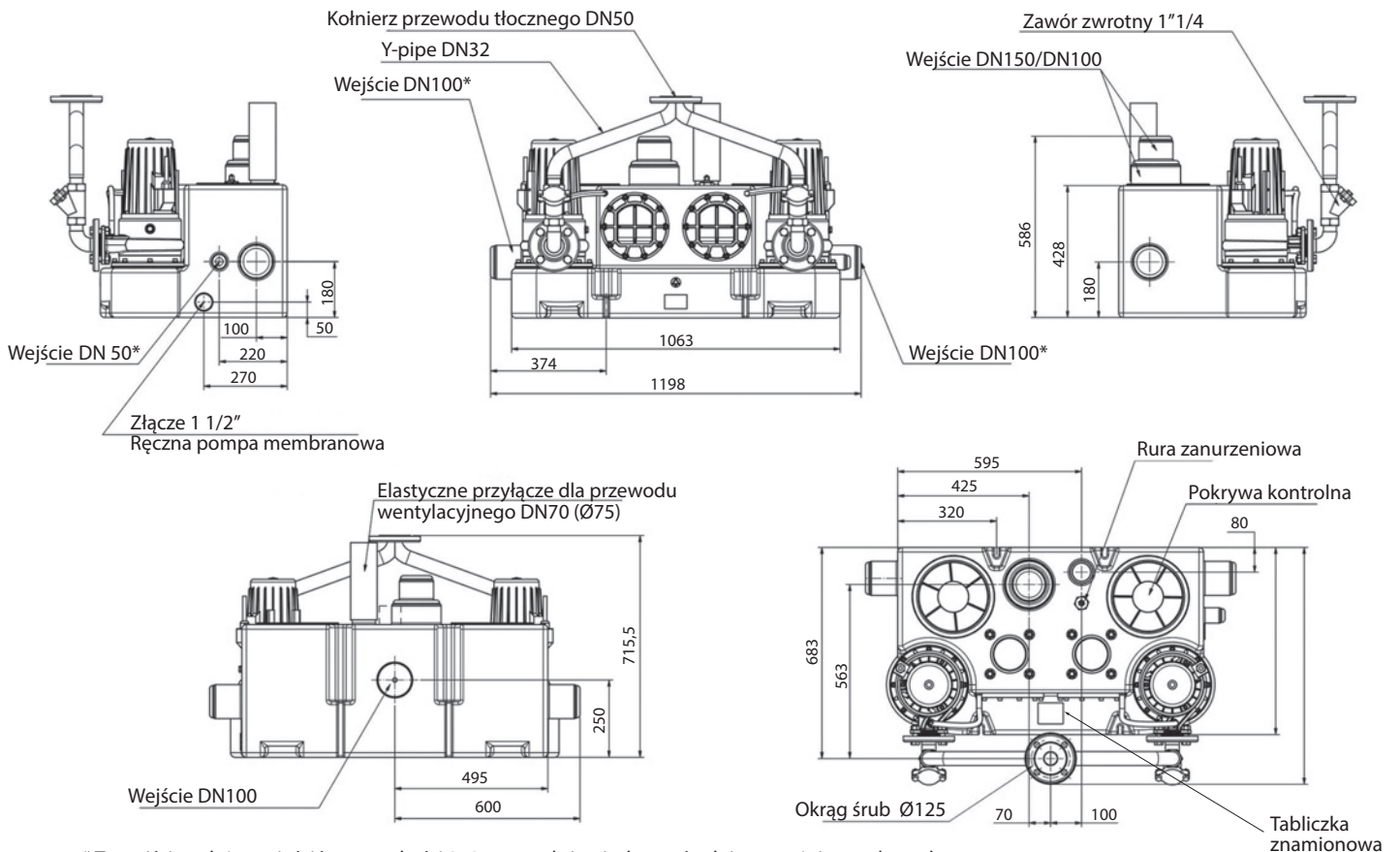
Nie ponosimy odpowiedzialności za szkody powstałe w następstwie awarii urządzenia.



**ZAŁĄCZNIK A: PRZEGLĄD  
SANICUBIC 1 GR**



**SANICUBIC 2 GR**



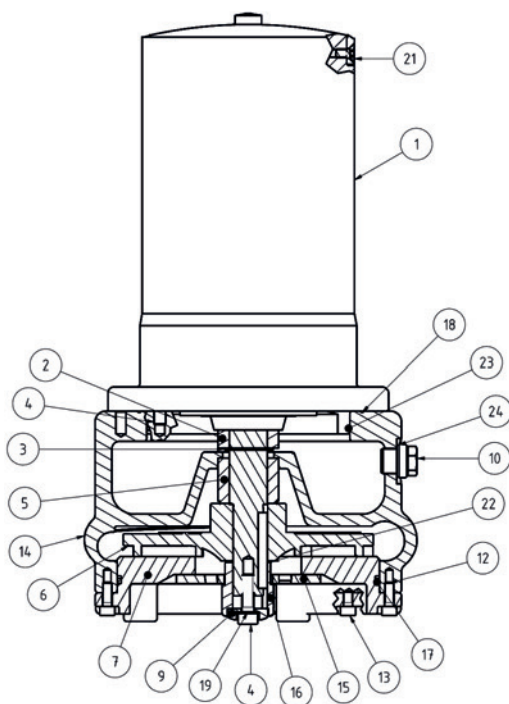
\* To wejście należy umieścić na wysokości 250 mm nad ziemią, bezpośrednio powyżej zespołu podnoszącego.  
**Patrz 4.3.1**

## ZAŁĄCZNIK B: LISTA CZĘŚCI ZAMIENNYCH PRZEPOMPOWNIĄ ŚCIEKÓW

NR KATALOGOWY	NAZWA	ILOŚĆ
117337	Zbiornik SANICUBIC® GR SE71	1
	Zbiornik SANICUBIC® 2 GR SE71	(1)
17481	Króciec ssący SANICUBIC® GR SE71	1 (2)
117191	Wąż prosty R 3/8"	1 (2)
60219	Kompletna rura zanurzeniowa	1
117012	Pokrywa kontrolna z uszczelkami	1
	Pokrywa kontrolna do urządzenia dwusilnikowego	(2)
	Uszczelka pokrywy kontrolnej do urządzenia dwusilnikowego	(2)
200102	Moduł sterowania SANICUBIC® GR SE71 230 V	1
255302	Moduł sterowania SANICUBIC® GR SE71 400 V	1
	Moduł sterowania SANICUBIC® 2 GR SE71 400 V	(1)

## POMPY



Rysunek przekrojowy pompy



NUMER	NR KATALOGOWY	NAZWA	ILOŚĆ
	17749	Pompa do SANICUBIC® 1 GR SE71.1 S	1
	17463	Pompa do SANICUBIC® GR SE71.1 T	1 (2)
	17562	Pompa do SANICUBIC® GR SE71.2 T	1 (2)
	17563	Pompe pour SANICUBIC® GR SE71.3 T	1 (2)
	17564	Pompe pour SANICUBIC® GR SE71.4 T	1 (2)
1	17587	Silnik zakryty obudową SANICUBIC® 1 GR SE71.1 S	1
1	17586	Silnik zakryty obudową SANICUBIC® GR SE71.1 T i SE71.2 T	1
1	17588	Silnik zakryty obudową SANICUBIC® GR SE71.3 T i SE71.4 T	1
2	17356	GLRD LD1/25-G38 po stronie silnika	1
3	11679	Uszczelka DIN471-A25x1,2	1
4	16381	Śruba z łbem gniazdowym sześciokątnym M8x25-A2	5
5	17377	GLRD MG1/25-G6 po stronie cieczy	1
6	17373	Wirnik SANIPUMP® ZFS 71.1 Ø135	1
6	17371	Wirnik SANIPUMP® ZFS 71.2 Ø145	1
6	17372	Wirnik SANIPUMP® ZFS 71.3 Ø160	1
6	17351	Wirnik SANIPUMP® ZFS 71.4 Ø170	1
7	17391	Pokrywa montażowa na zbiorniku SANIPUMP® ZFS 71	1
	17109	Śruba z łbem stożkowym M5x10-A2 DIN965	3
9	17352	Przykręcane złącze wirnika rozdrabniającego SANIPUMP® ZFS 71	1
10	11640	Korek gwintowany G 3/8 (Wentylacyjna)	1
10	11639	Korek gwintowany G 3/8 DIN910 (olej)	1
		Śruba oczkowa do przykręcenia DIN 580-M8-A2	1
12	15320	Śruba z łbem gniazdowym sześciokątnym M6x20-A2	4
13	10008	Śruba z łbem gniazdowym sześciokątnym M6x10-A2	4
14	17355	Carter de pompe SANIPUMP® ZFS 71	1
15	17353	Tarcza tnąca SANIPUMP® ZFS 71	1
16	17354	Roue dilacératrice SANIPUMP® ZFS 71	1
17	11822	Pierścień uszczelniający „O-ring” 160 x 3,5-NBR70	1
18	11629	Pierścień uszczelniający „O-ring” 147 x 3	1
19	11672	Pierścień uszczelniający 8x14x1 Cu	1
20	11659	Uchwyt transportowy	1
21	10666	Śruba z łbem gniazdowym sześciokątnym M6x12-A2 DIN 912	2
22	17375	Podkładka regulacyjna 10x30x0,1 1.4301	2
23	17376	Podkładka regulacyjna 10x30x0,5 1.4301	2
24	11656	Pierścień uszczelniający „O-ring” 125x2-NBR70	1
	11646	Pierścień uszczelniający 17x22x1,5 Cu do Numer 230	2
	11645	Podkładka zębata blokująca S8x13x0,8 A2	4
	11690	Biały olej techniczny Wisura NFW	0,4L

## 1. ПРАВИЛА ТЕХНИКИ БЕЗОПАСНОСТИ

### 1.1 ВИДЫ ПРЕДУПРЕЖДЕНИЙ

	Значение
<b>ОПАСНОСТЬ</b>	Указывает на потенциальную опасность, которая может привести к смерти или серьезным травмам.
<b>ПРЕДУПРЕЖДЕНИЕ</b>	Указывает на потенциальную опасность, которая может привести к серьезной или средней травме.
<b>УВЕДОМЛЕНИЕ</b>	Это слово указывает на наличие источника опасности, который может создать риск повреждения или нарушения работы устройства.
	Символ, предупреждающий об общей опасности. Опасность определяется указаниями, приведенными в таблице.
	Этот символ указывает на наличие факторов опасности, связанных с напряжением и сопровождаются сведениями о защите от напряжения.

### 1.2 ОБЩИЕ ЗАМЕЧАНИЯ

В этом руководстве по эксплуатации и установке оборудования содержатся важные указания по монтажу, эксплуатации и техническому обслуживанию насосной станции Sanicubic GR. Выполнение этих указаний гарантирует безопасность эксплуатации оборудования и позволяет предотвращать травмы и случаи материального ущерба.

Соблюдайте правила техники безопасности, которые приводятся в каждом разделе руководства.

Прежде чем осуществлять монтаж и ввод насосной станции в эксплуатацию, соответствующий квалифицированный специалист или оператор должен прочитать и принять к сведению все эти указания и правила.

### 1.3 НАЗНАЧЕНИЕ ОБОРУДОВАНИЯ

Насосную станцию можно использовать только в тех областях применения, которые описываются в этом руководстве.

- Насосную станцию можно использовать только в том случае, если она находится в идеальном техническом состоянии.
- Насосную станцию можно использовать для перекачки только тех жидкостей, которые описываются в этом руководстве.
- Не следует использовать насосную станцию при отсутствии перекачиваемой жидкости.
- Ни в коем случае не превышайте предельные параметры эксплуатации, указанные в этом руководстве.
- Для получения информации о режимах работы, не описанных в данной документации, обратитесь к нам.
- Безопасная эксплуатация подъемной станции обеспечивается только в том случае, если она используется по назначению (в соответствии с данной инструкцией).

### 1.4 КВАЛИФИКАЦИЯ И ОБУЧЕНИЕ ОПЕРАТОРОВ

Ввод устройства в эксплуатацию и его техническое обслуживание должен выполнять квалифицированный специалист. См. стандарт установки оборудования EN 12056-4.

### 1.5 ПРАВИЛА ТЕХНИКИ БЕЗОПАСНОСТИ ПРИ ПРОВЕДЕНИИ ТЕХНИЧЕСКОГО ОБСЛУЖИВАНИЯ, ОСМОТРА И УСТАНОВКИ ОБОРУДОВАНИЯ

- Не вносите изменения в конструкцию насосной станции, поскольку это приведет к аннулированию гарантии.
- В насосной станции можно использовать только те детали, которые изготовлены или разрешены к применению производителем станции. Если вы будете использовать иные детали, производитель не будет нести ответственность за вызванный этим ущерб.
- Оператор должен обеспечить, чтобы все работы по обслуживанию, проверке и установке выполнялись квалифицированным, уполномоченным и допущенным к работе персоналом, изучившим данное руководство по эксплуатации и установке.
- Прежде чем выполнять какие-либо работы с насосной станцией, выключите станцию и отсоедините кабель питания.
- Чтобы выключить станцию, выполните процедуру выключения, описанную в этом руководстве.
- Подъемные станции, сбрасывающие вредные для здоровья жидкости, должны быть очищены. Перед вводом в эксплуатацию необходимо соблюдать указания по вводу в эксплуатацию (см. 5. Ввод в эксплуатацию)
- Не подпускайте посторонних лиц (например,

детей) к подъемной станции.

• Соблюдайте все правила техники безопасности и указания данного руководства по эксплуатации (и установке).

Храните руководство рядом с насосной станцией, чтобы им могли пользоваться соответствующие специалисты и операторы.

Данное руководство по эксплуатации должно храниться у оператора.

### 1.6 ОПАСНОСТИ И ПОСЛЕДСТВИЯ НЕСОБЛЮДЕНИЯ ТРЕБОВАНИЙ РУКОВОДСТВА

Несоблюдение требований руководства по эксплуатации и установке оборудования приведет к утрате гарантийных прав и прав на возмещение убытков.

## 2. ТРАНСПОРТИРОВКА / ВРЕМЕННОЕ ХРАНЕНИЕ / УТИЛИЗАЦИЯ ОБОРУДОВАНИЯ

### 2.1 ОСМОТР ПРИ ПОЛУЧЕНИИ ОБОРУДОВАНИЯ

- При получении оборудования проверьте состояние упаковки насосной станции.
- Если вы обнаружите какие-либо повреждения, сделайте их точное описание и незамедлительно сообщите о них дилеру в письменной форме.

### 2.2 ТРАНСПОРТИРОВКА

#### ОПАСНОСТЬ



**Существует опасность падения насосной станции.**

При этом возможны травмы!  
 ⇒ Учитывайте вес станции, указанный в этом руководстве.  
 ⇒ Ни в коем случае не держите насосную станцию на весу за кабель питания.  
 ⇒ Используйте подходящее средство транспортировки.

- Двигайтесь горизонтально.
- Выберите подходящее средство транспортировки по таблице весов.

	ВЕС БРУТТО	ВЕС ПОДДОНА
Sanicubic 1 GR SE71.1 S	64 кг	80 кг
Sanicubic 1 GR SE71.1 T		
Sanicubic 1 GR SE71.2 T		
Sanicubic 1 GR SE71.3 T	68 кг	
Sanicubic 1 GR SE71.4 T		
Sanicubic 2 GR SE71.1 T	137 кг	150 кг
Sanicubic 2 GR SE71.2 T		
Sanicubic 2 GR SE71.3 T	144 кг	160 кг
Sanicubic 2 GR SE71.4 T		

- Насосную станцию следует подвергнуть осмотру на предмет повреждений, полученных в ходе транспортировки.

### 2.3 ВРЕМЕННОЕ ХРАНЕНИЕ

- Хранить в прохладном, темном, сухом и незамерзающем месте.
- Станция должна находиться в горизонтальном положении.
- Если вы планируете ввести насосную станцию в эксплуатацию после длительного хранения, соблюдайте следующие меры предосторожности для обеспечения правильной установки оборудования:

#### УВЕДОМЛЕНИЕ



**Существует опасность намочить, загрязнить или повредить отверстия и соединительные детали.**

При этом в насосной станции могут возникнуть течи и оборудование может быть повреждено!  
 ⇒ Очистите засоренные отверстия в насосной станции в ходе установки.

### 2.4 УТИЛИЗАЦИЯ



Устройство не следует утилизировать как бытовые отходы; вместо этого его необходимо сдать в пункт переработки электрооборудования. Материалы и компоненты устройства пригодны для повторного использования. Уничтожение электрических и электронных отходов, пе-

реработка и восстановление любых бывших в эксплуатации приспособлений способствуют сохранению окружающей среды.

## 3. ОПИСАНИЕ

### 3.1 ОБЩЕЕ ОПИСАНИЕ

Станции подъема сточных вод серии **Sanicubic GR** - это одинарные или двойные станции подъема, готовые к подключению, кратко погружаемые, с газонепроницаемым и запахонепроницаемым пластиковым резервуаром для сбора сточных вод. Они работают с помощью вертикальных расширительных насосов с автоматическим пневматическим контролем уровня. Они оснащены датчиками уровня и соответствующей панелью управления.

### 3.2 ПРИМЕНЕНИЕ

Водоподъемные станции серии **Sanicubic GR** используются для отвода (сбора и доставки) бытовых сточных вод ниже уровня обратного потока канализационной системы.

Жидкости, которые не разрешается перекачивать посредством насосной станции:

- твердые материалы, волокна, деготь, песок, цемент, золу, бумагу грубых сортов, полотенца, салфетки, картон, щебень, мусор, отходы от убоя скота, масла, горюче-смазочные материалы и т. Д.;
- сточные воды, содержащие вредные вещества (например, не-обработанные жиросодержащие отходы ресторанов). Для перекачки этих жидкостей и веществ необходимо установить соответствующий жиросушитель.

### 3.3 РЕЖИМ ЭКСПЛУАТАЦИИ

Сточные воды самотеком поступают в подъемную станцию **Sanicubic GR**.

Резервуар-отстойник предназначен для эксплуатации при отсутствии избыточного давления. Прием сточных вод в резервуар осуществляется при атмосферном давлении, после чего воды откачиваются в канализацию. Вентиляционный воздуховод позволяет поддерживать в резервуаре атмосферное давление.

Вода, поднимающаяся в резервуаре, сжимает воздух в погружной трубке, прикрепленной к верхней части резервуара. Когда достигается заданная высота врезки, включается насос и откачивает воду из резервуара через нагнетательный трубопровод. Шаровой клапан (два на двойных установках) предотвращает обратный поток воды из сливной линии в бак.

Насосы работают по очереди. В случае перегрузки при работе одновременно запускаются оба двигателя.

Блок управления оснащен звуковым сигналом, который включается в случае отказа насоса(ов) или слишком высокого уровня воды в резервуаре. Внешние устройства сигнализации могут быть подключены к предусмотренным клеммным колодкам (см. руководство по эксплуатации блока сигнализации). Их расположение указано на электрической схеме распределительного устройства.

### 3.4 КОМПЛЕКТ ПОСТАВКИ

Станции подъема сточных вод серии Sanicubic GR поставляются с:

- Установлен дилатационный насос (насосы) **Sanipump® ZFS 71**,
- соединение для аварийного слива или ручного мембранного насоса,
- пневматическое управление и блок управления,
- гибкая подводка для вентиляции резервуара,
- выпускное колено DN 32,
- Шаровой обратный клапан(ы) DN 32,
- Y-образная труба DN32/50 (только для двойных установок).

### 3.5 ТЕХНИЧЕСКИЕ ХАРАКТЕРИСТИКИ

SANICUBIC GR 1 SANICUBIC GR 2	SE71.1 S	SE71.1 T	SE71.2 T	SE71.3 T	SE71.4 T
Мощность P1 (кВт)	2,2	2,1	2,1	3,9	3,9
Мощность P2 (кВт)	1,7	1,7	1,7	3,2	3,2
Напряжение U (V)	230	400	400	400	400
Максимальный потребляемый ток (А)	10,5	3,7	3,7	6,5	6,5
Скорость вращения при 50 Гц (n-1)	2800	2800	2800	2800	2800
Класс защиты станции	IP 68	IP 68	IP 68	IP 68	IP 68
Максимальная производительность (m³/h)	17	17	17	17	17
Максимальная рекомендуемая высота откачивания (m)	22	22	25	35	39

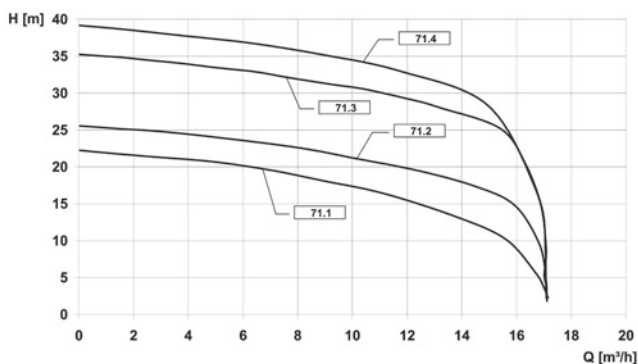


SANICUBIC GR 1 SANICUBIC GR 2	SE71.1 S	SE71.1 T	SE71.2 T	SE71.3 T	SE71.4 T
Максимальная температура поступающих сточных вод	55°C				
Режим работы	S3 25%				
<b>Sanicubic GR 1</b>					
Напорный диаметр внешний	G1"1/4				
Диаметр внешних входов	DN50, DN100				
Минимальное пространство для ног h (mm)	250 (задние и боковые входы) 576 (верхний выпуск)				
<b>Sanicubic GR 2</b>					
Напорный диаметр внешний	DN50				
Диаметр внешних входов	DN50, DN100, DN150				
Минимальное пространство для ног h (mm)	250 (задние и боковые входы) 586 (верхний выпуск)				

**Материалы**

Бак	PE LD	Рабочее колесо	GG-20
Корпус насоса	GG-20	Вал двигателя	Нержавеющая сталь
Корпус двигателя	GG-20	Трубопровод	Нержавеющая сталь
Вентиль	GG-20	Гидроизоляция	углерод/керамика

**3.6 ГРАФИК ПРОИЗВОДИТЕЛЬНОСТИ**



**3.7 ОБЗОР**

см. стр. 87.

**3.8 РАЗМЕРЫ**

см. стр. 8.

**4. УСТАНОВКА**

**4.1 УСТАНОВКА НАСОСНОЙ СТАНЦИИ**

- Технические характеристики, указанные на паспортной табличке, следует сравнить с характеристиками, перечисленными в заказе и отмеченными на подключаемом оборудовании. К этим характеристикам относятся напряжение и частота источника питания.
- Помещение, в котором будет установлена станция, должно быть защищено от мороза.
- Помещение, в котором будет установлена станция, должно быть достаточно хорошо освещено.
- При подготовке к работе необходимо принять в расчет размеры оборудования, указанные на образце установки станции и в стандарте EN 12056-4.
- Размеры помещения, в котором будет установлена станция **Sanicubic GR**, должны позволять создание свободного пространства глубиной 600 мм вокруг станции и над ней для облегчения технического обслуживания.
- Источник сигнала тревоги всегда должен быть виден оператору (при необходимости следует использовать внешний контактный выключатель тревожной сигнализации).
- Если станция будет использоваться для сливания жиросодержащих отходов, необходимо установить резервуар для обезжиривания.
- Сточные воды, не упомянутые выше (например, воды, использовавшиеся в ремесленном или промышленном производстве), нельзя сливать в трубопровод без предварительной обработки.
- Пол этого помещения должен выдерживать нагрузку всей установки.
- Для автоматического осушения помещения, в котором уста-

новлена насосная станция (например, при наличии в этом помещении сточного резервуара), необходимо оснастить станцию погружным насосом для загрязненной воды. Это особенно актуально при наличии риска подтопления или затопления помещения.

**4.2 МОНТАЖ НАСОСНОЙ СТАНЦИИ**

- Крюк на потолке под агрегатом позволяет осуществлять подъем, сборку и возможные работы по обслуживанию и ремонту насосов.
- Перед началом монтажа необходимо проверить все размеры труб и конструкций и сравнить их с размерами установки. Например, необходимо убедиться, что линия подачи не находится ниже входных отверстий станции.
- Установите насосную станцию на свободный участок пола и выровняйте ее с помощью пузырькового уровня.
- Во избежание перемещения насосной станции прикрепите ее к полу с помощью входящего в комплект поставки набора деталей для монтажа.

**4.3 ПОДСОЕДИНЕНИЕ ТРУБ**

**УВЕДОМЛЕНИЕ**



- ⇒ Насосную станцию нельзя использовать в качестве точки контроля трубопровода.
- ⇒ Установите трубы на опоры выше по потоку от насосной станции. Соедините трубы с оборудованием, ничем их не сдавливая.
- ⇒ Обеспечьте компенсацию теплового расширения труб подходящими для этого средствами.

**4.3.1 Впускные трубы**

**ВАЖНО**

Впускные трубы рекомендуется оснастить обратными клапанами и запорными кранами. Установить их необходимо так, чтобы они не мешали разборке оборудования.

**ЗАМЕЧАНИЕ**

Необходимо использовать гибкие трубные соединения, предотвращающие распространение шума.

Трубы следует установить на опоры.

1. Найдите подходящие отверстия для используемых вами труб. Соблюдайте минимальный уклон в 3% на впускных трубах, чтобы обеспечить хороший поток воды к растению.
2. Отпилите верхушку соответствующей бобышки. Заднее входное отверстие системы двойного подъема должно быть открыто с помощью пилы или ножа; не используйте молоток!
3. Затем вставьте подающий трубопровод в отверстие.

**ВАЖНО**

**Предпочтительно использовать верхний вход.**

Если нет возможности использовать верхний выпуск, используйте задний выпуск, расположенный на высоте 250 мм от пола.

В крайнем случае, возможно подключение к боковым подводкам, расположенным на высоте 180 мм от пола, при строгом условии соблюдения следующих мер:

1. поднимите ось трубы на 250 мм над полом подъемной станции, либо опустив пол под станцией (рис. А), либо подняв пол под подключенным сантехническим оборудованием (рис. В).

рис. А :

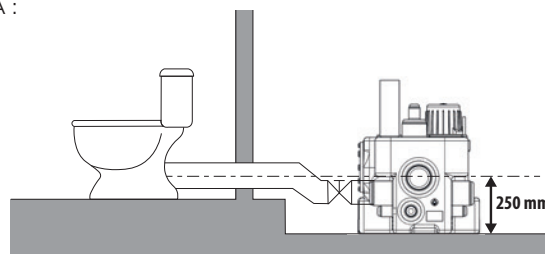
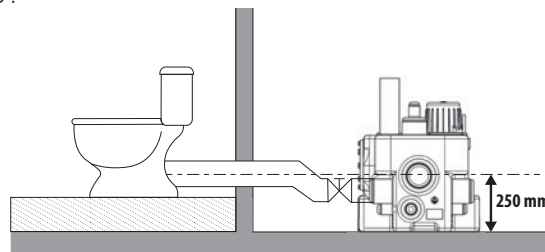


рис. В :



2. Измените ось трубы как можно ближе к станции.

#### ЗАМЕЧАНИЕ

Необходимо правильно установить датчик уровня, чтобы корпус насоса был полностью заполнен для немедленной перекачки. См. 5.2.

#### УВЕДОМЛЕНИЕ



##### Недостаточно заполненный корпус насоса.

Опасность депримирувания!

⇒ Предпочтительно использовать верхнее впускное отверстие.

#### ЗАМЕЧАНИЕ

Использование впускных отверстий ниже, чем 250 мм, может привести к отложению грязи во впускных трубах и, в крайнем случае, к закупорке трубы. Поэтому по возможности следует использовать более высокий вход.

#### 4.3.2 Напорный трубопровод

#### УВЕДОМЛЕНИЕ



##### Неправильно установленная отводящая труба представляет опасность.

В результате неправильной установки труба может дать течь и затопить помещение, в котором установлена насосная станция.

⇒ Насосную станцию нельзя использовать в качестве точки контроля трубопровода.

⇒ Не следует подсоединять к напорной трубе другие отводные трубы.

Во избежание обратного вытекания воды из канализации откачивающий трубопровод необходимо установить в виде петли, основная часть которой в верхней точке будет расположено выше уровня обратного потока.

Запорный кран следует установить за обратным клапаном.

Фланцевый отвод 90° DN 32 устанавливается на горизонтальном напорном патрубке насоса и заканчивается в вертикальном направлении резьбой 1-1/4".

Установка обратного клапана (входит в комплект поставки) в напорной линии подъемной станции является обязательным условием.

Рекомендуется установить запорный клапан ниже по течению от шарового крана, чтобы облегчить очистку или возможную замену обратного клапана.

В случае двойных подъемных станций в комплект поставки входит Y-образная труба с выпускным патрубком DN50 (фланец).

При необходимости трубы и фитинги следует укрепить хомутами для труб или консольными балками.

#### 4.3.3 Вентиляционная труба

#### ВАЖНО

Согласно рекомендациям, приведенным в стандарте EN 12050-1, вентиляционную трубу насосной станции следует вывести на крышу. Насосную станцию всегда нужно вентилировать, чтобы в резервуаре сохранялось атмосферное давление. Вентиляция должна быть совершенно свободной. Воздух должен течь в обоих направлениях (по этой причине систему нельзя оснащать мембранным клапаном).

• Подсоедините вентиляционную трубу станции диаметром 75 мм либо непосредственно к вентиляционной трубе здания, либо установите ее отдельно и направьте над крышей.

• Подключение должно быть выполнено вертикально к вентиляционному отверстию с помощью гибкого рукава.

• Муфты должны быть запахонепроницаемыми.

• Вентиляционную трубу насосной станции не следует подсоединять к вентиляционной трубе, расположенной на стороне входа в жируловитель.

#### УВЕДОМЛЕНИЕ



##### Недостаток вентиляции представляет опасность.

При недостатке вентиляции станция может перестать работать!

⇒ Не подключать к VMC попадание воздуха

⇒ Вентиляция должна быть свободной.

⇒ Не закрывайте выходное вентиляционное отверстие.

⇒ Не оснащайте систему клапаном для всасывания воздуха (мембранным клапаном).

#### 4.4 ПОДКЛЮЧЕНИЕ К ИСТОЧНИКУ ПИТАНИЯ

#### ОПАСНОСТЬ



⇒ Отключите систему от электросети перед любым монтажом или демонтажем насоса или любыми другими работами с ним.

#### ОПАСНОСТЬ



**Подключение оборудования к источнику питания людьми, которые не являются квалифицированными специалистами, представляет опасность.**

Оператор может погнубить в результате поражения электрическим током!

⇒ Подключать оборудование к источнику питания должен квалифицированный электрик, имеющий разрешение на электромонтажные работы.

⇒ Электрооборудование должно соответствовать действующим в стране стандартам.

• Все используемые электроустановки должны соответствовать стандарту IEC 60364/NF C 15-100, что означает, что розетки, например, должны быть оснащены клеммами заземления.

• Электрическая система, к которой подключена установка, должна быть оснащена отдельным высокочувствительным устройством остаточного тока <math>I\_{\Delta}</math> 30 мА перед блоком управления или, для предотвращения выхода из строя блока управления при включении устройства остаточного тока, между блоком управления и насосом должно быть установлено одно устройство остаточного тока на насос.

• Соединение должно использоваться исключительно для подачи **Sanicubic GR**.

• Соблюдайте предписания стандарта EN 12056-4.

• В случае трехфазного подключения внешняя защита предохранителей должна быть обеспечена трехполюсными автоматическими выключателями. Это обеспечивает полную изоляцию сети и исключает двухфазную работу.

• Все электрооборудование, такое как органы управления, сигнализация и розетки, должно быть установлено в сухих помещениях и защищено от затопления.

• При перегрузке двигатель может перегреться. В случае перегрева ни в коем случае не прикасайтесь к горячим поверхностям двигателя.

#### ПРЕДУПРЕЖДЕНИЕ



##### Горячая поверхность двигателя.

Опасность травмирования!

⇒ Никогда не прикасайтесь к поверхности корпуса двигателя без защитных средств.

• Схему подключения подъемной станции можно найти в инструкции по эксплуатации блока управления.

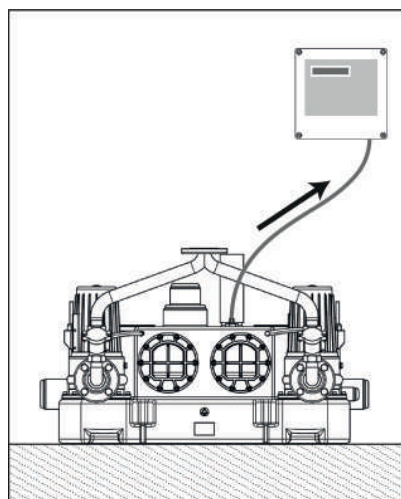
#### 5. ВВОД В ЭКСПЛУАТАЦИЮ

##### 5.1 УСЛОВИЯ ВВОДА В ЭКСПЛУАТАЦИЮ

• Прежде чем вводить насосную станцию в эксплуатацию необходимо удостовериться в том, что насосная станция и все защитные устройства подключены к источнику питания правильно.

• Установите и подключите блок управления: обратитесь к инструкции по установке, прилагаемой к блоку управления.

• Блок управления должен быть расположен так, чтобы пневматический шланг и погружная трубка всегда находились под уклоном вверх:



Только в этом случае можно гарантировать бесперебойную работу автоматического управления.

**УВЕДОМЛЕНИЕ****Воздушный шланг с уклоном вниз, низкие точки. Пережатый, перекрученный шланг. Удлиненный шланг.**

Опасность образования конденсата!  
Опасность помех для сигнала обнаружения.  
⇒ Соблюдайте правила установки, указанные выше и в инструкции по установке блока управления.

**5.2 ЭТАПЫ ВВОДА В ЭКСПЛУАТАЦИЮ**

Управление уже предварительно настроено на использование вводов DN 100 с высотой подачи 250 мм. Если используется только верхний выпуск, на регуляторе можно установить дополнительные точки переключения для увеличения объема выдержки.

Минимальное пространство для ног	Уровень ВыКЛ N1	Уровень ВКЛ N2	Уровень ВКЛ N3 только при двойной установке	Уровень сигнализации HW	Громкость переключения ВКЛ одноместный/ двухместный
250 mm	30 mm	140 mm	160 mm	180 mm	26 L / 47 L
428 mm	30 mm	250 mm	260 mm	290 mm	45 L / 80 L

Включите источник питания.

- Трехфазные системы
- Блок управления оснащен устройством контроля фаз. Принудительно запустите насос (насосы, один за другим в двухнасосных системах). В случае тревоги «Фаза» отключите питание на станции, правильно подключите 3 фазы на коробке.

- Проверьте направление вращения насоса:

С помощью монеты открутите небольшую крышку в верхней части насоса. Верхняя часть вала двигателя теперь видна и отмечена следом краски. Включите насос силой. Обратите внимание на направление вращения метки и сравните его с направлением стрелки (корпус двигателя). Если они не одинаковы, отключите питание и поменяйте местами 2 фазы на корпусе. Закрутите крышку обратно. Установка двух насосов: начните заново с другого насоса.

**ПРЕДУПРЕЖДЕНИЕ****Наличие колюще-режущих ножей.**

Риск защемления, пореза или ампутации пальцев или других частей тела.  
⇒ Держите вдали от движущихся частей.

- Нажмите кнопку (кнопки) «Automatic» и выполните пробный запуск.

- Для этого наполните резервуар для сбора воды через обычную подводку (чаша, унитаз и т.д.). Система должна автоматически включиться, опорожнить бак и затем выключиться. После деактивации вода не должна поступать обратно из сливной линии в резервуар. В двойных системах оба насоса должны включаться поочередно.

- Откорректируйте время задержки в соответствии с условиями установки и высотой подачи так, чтобы насос максимально опорожнял сборный резервуар и лишь кратковременно работал в режиме храпа (более громкий шум при перекачке). В конце процесса откачки погружная трубка уже не должна быть погружена в жидкость (индикация 0 см на контроле). Время задержки можно изменить на блоке управления.

- Во время пробного запуска все трубы и соединения должны быть проверены на герметичность и, при необходимости, отремонтированы.

Если система работает нормально, оставьте ее в автоматическом режиме.

- Настройка на блоке управления :

Активируйте опцию «Автоматический запуск каждые 24 часа» («24h start», затем «is activated» на дисплее блока управления). Затем насос(ы) кратковременно активируется(ются), даже если нагрузка не подается через уровень включения. Это предотвращает блокировку из-за неиспользования.

**5.3 ЭКСПЛУАТАЦИОННЫЕ ОГРАНИЧЕНИЯ****УВЕДОМЛЕНИЕ****Выход за предельные значения давления и температуры представляет опасность.**

При этом возможна утечка горячей или ядовитой жидкости!  
⇒ Соблюдайте условия эксплуатации, приведенные в этом руководстве.  
⇒ Не используйте насос, если закрыт запорный кран.  
⇒ Избегайте эксплуатации насоса без перекачиваемой жидкости.

При использовании насосной станции не следует превышать указанные ниже значения следующих параметров:

Параметр	Значение
Рабочая температура	35 °C
Максимально допустимая температура при перекачивании	55 °C (на протяжении не более чем 5 мин)
Режим работы	Эксплуатация с перерывами S3 25%

- Подъемная станция не предназначена для непрерывной работы!
- Максимальный приток всегда должен быть меньше производительности насоса при расчетном напоре (см. 3.6).
- Не оставляйте подъемную станцию без использования на длительное время (см. 5.2).

**УВЕДОМЛЕНИЕ****Длительное бездействие подъемной станции.**

Риск засорения уплотнения.  
⇒ Активируйте опцию «24h start» на блоке управления.  
⇒ Не отключайте электропитание подъемной станции во время вашего отсутствия.

**6. ВЫВОД ИЗ ЭКСПЛУАТАЦИИ**

- Закройте клапан на входящих трубах.
- Слейте жидкость из резервуара. Для этого нужно нажать кнопку включения режима принудительной работы, расположенную на насосе. Закройте клапан на нагнетательном трубопроводе.
- Выключите источник электропитания и прекратите процесс установки.
- Закройте шиберную задвижку на выпускной трубе.

**ПРЕДУПРЕЖДЕНИЕ****Наличие колюще-режущих ножей.**

Риск защемления, пореза или ампутации пальцев или других частей тела.  
⇒ Даже в обесточенном состоянии необходимо соблюдать осторожность при обращении с насосом.  
⇒ Держите вдали от движущихся частей.

- Осмотрите гидравлические детали и лезвия для измельчения отходов (в зависимости от модели насосной станции). При необходимости очистите эти детали.

- Очистите резервуар.

**7. ТЕХНИЧЕСКОЕ ОБСЛУЖИВАНИЕ****ПРЕДУПРЕЖДЕНИЕ****Выполнение работ с насосной станцией людьми, которые не являются квалифицированными специалистами, представляет опасность.**

Возможны травмы!  
⇒ Ремонт и техническое обслуживание оборудования должны выполнять люди, прошедшие специальное обучение.  
⇒ Соблюдайте правила техники безопасности и выполняйте инструкции общего характера.

**ПРЕДУПРЕЖДЕНИЕ****Выполнение работ с насосной станцией без соответствующей подготовки представляет опасность.**

Возможны травмы!  
⇒ Остановите работу насосной станции, выполнив надлежащую процедуру. Примите меры для предотвращения случайного включения оборудования.  
⇒ Закройте впускные и сливные клапаны.  
⇒ Слейте жидкость из насосной станции.  
⇒ Закройте клапан на нагнетательном трубопроводе.  
⇒ Дождитесь остывания насосной станции до комнатной температуры.

**ОПАСНОСТЬ**

⇒ Во всех случаях перед ремонтом или обслуживанием выключите аппарат из электросети!

**7.1 ГРАФИК ОСМОТРА И ТЕХНИЧЕСКОГО ОБСЛУЖИВАНИЯ**

В соответствии со стандартом EN 12056-4 насосные станции не-



обходимо подвергать техническому обслуживанию и ремонту с целью обеспечения правильного удаления сточных вод и обнаружения и устранения неисправностей на ранних стадиях их развития.

Оператор должен ежемесячно проверять, правильно ли работает насосная станция. Для этого нужно пронаблюдать как минимум два цикла работы станции.

В соответствии со стандартом EN 12056-4 техническое обслуживание насосной станции должны выполнять квалифицированные специалисты. Соблюдайте периодичность технического обслуживания:

- Насосные станции, предназначенные для использования в промышленности, необходимо подвергать техническому обслуживанию не реже, чем через каждые 3 месяца.
- Насосные станции, предназначенные для использования в небольших поселках, необходимо подвергать техническому обслуживанию не реже, чем через каждые 6 месяцев.
- Бытовые насосные станции необходимо подвергать техническому обслуживанию не реже 1 раза в год.

## 7.2 КОНТРОЛЬНЫЙ СПИСОК ДЕЙСТВИЙ

Проверьте источник питания. Сравните значения с характеристиками, указанными на паспортной табличке.

Проверьте заземление источника питания.

Проверьте соединение источника питания с высокочувствительным прерывателем для защиты от замыкания на землю с током срабатывания 30 мА.

Проверьте, правильно ли работают двигатели. Для этого нужно нажать кнопки включения режима принудительной работы.

Если двигатели работают неправильно, осмотрите насос на предмет засоров и проверьте сопротивление обмоток.

Проверьте оборудование на работоспособность в течение нескольких циклов работы.

Проверьте, правильно ли установлены гибкие муфты. Осмотрите их на предмет износа.

Убедитесь в том, что устройство сигнализации работает правильно и эффективно.

Убедитесь в том, что запорные краны и обратные клапаны работают правильно и хорошо уплотнены.

Проведите консультацию или инструктаж для операторов.

Просмотр журнала тревог (блок управления).

Проверьте журнал работы насоса (блок управления).

Осмотрите гидравлические части и расширительные лопасти. При необходимости очистите их.

## ПРЕДУПРЕЖДЕНИЕ



### Наличие колюще-режущих ножей.

Риск защемления, пореза или ампутации пальцев или других частей тела.

⇒ Даже в обесточенном состоянии необходимо соблюдать осторожность при обращении с насосом.

⇒ Держите вдали от движущихся частей.

## 7.3 ПРОВЕРКА ЕМКОСТИ

Следует время от времени проверять резервуар изнутри и при необходимости удалять накопившиеся отложения, особенно вокруг датчика уровня жидкости.

## 7.4 ДОГОВОР О ТЕХНИЧЕСКОМ ОБСЛУЖИВАНИИ

Как и любое другое высокопроизводительное техническое оборудование, насосные станции **Sanicubic GR** необходимо подвергать техническому обслуживанию с целью обеспечения их устойчивой работоспособности. Рекомендуем вам заключить договор о техническом обслуживании с подходящей компанией, чтобы поручить ей регулярные осмотры и техническое обслуживание оборудования. Если вам нужна дополнительная информация, обратитесь в нашу компанию.

## 8. РУКОВОДСТВО ПО ОБНАРУЖЕНИЮ НЕИСПРАВНОСТЕЙ

### ОПАСНОСТЬ



⇒ Во всех случаях перед ремонтом или обслуживанием выключите аппарат из электросети!

НЕИСПРАВНОСТЬ	ВОЗМОЖНЫЕ ПРИЧИНЫ	СПОСОБЫ УСТРАНЕНИЯ
1. Двигатель не работает.	напряжение слишком низкое, отсутствует	проверьте источник питания
	Неправильное подключение питания.	исправьте
	неисправный кабель питания	замена / послепродажное обслуживание
	неисправность конденсатора (только для однофазного двигателя)	замена / послепродажное обслуживание
	блокировка ротора или колеса	очистить
	контактор двигателя отключен из-за перегрева; блокировка, отсутствие напряжения	контроль / обслуживание
	отказ управления / неисправность реле давления	контроль / обслуживание
	утечка пневматического шланга или соединения	контроль / замена
2. Двигатель работает, но не подает жидкость.	отказ двигателя	замена / послепродажное обслуживание
	засорение или износ рабочего колеса	чистый / замена
	засорение обратного клапана	чистый
	заблокирован или закрыт запорный клапан	чистый / открытый
	засорение сливной трубы	чистый
	засорение всасывающей трубы	чистый
	неправильное направление вращения	чистый
	отсутствие воды в резервуаре	отключение / обслуживание
	затруднена вентиляция резервуара	чистый
	засорение вентиляционного отверстия корпуса насоса	чистый
3. Двигатель включается и выключается.	неправильное или колеблющееся напряжение	корректировка / послепродажное обслуживание
	неправильно установлен термоконтантор	контроль / обслуживание
	слишком высокое потребление тока	обслуживание
4. Двигатель не останавливается.	отказ управления	послепродажное обслуживание
	неправильная работа реле давления	замена / послепродажное обслуживание

## 9. НОРМА

Эти устройства соответствуют стандарту EN 12050-1 (касательно установок подъема фекальных сточных вод), и европейским директивам по низковольтному оборудованию, электромагнитной совместимости и машинному оборудованию.

## 10. ГАРАНТИЯ

Как производитель, мы предоставляем гарантию на 24 месяца со дня покупки данного устройства.

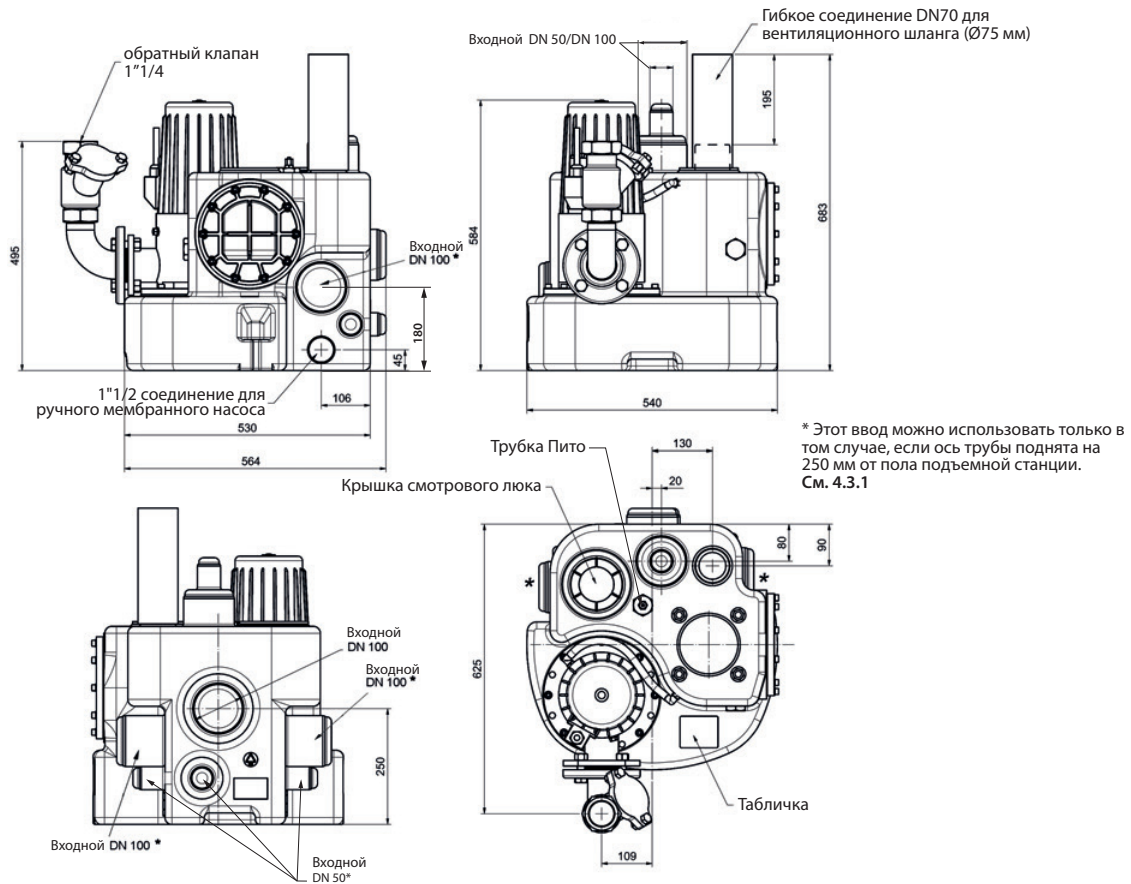
Счет-фактура, находящийся у вас на руках, служит доказательством. В течение гарантийного срока мы по своему усмотрению и бесплатно отремонтируем или заменим все дефекты, вызванные материальными или производственными недостатками.

Гарантия не распространяется на повреждения, вызванные неправильным использованием и износом.

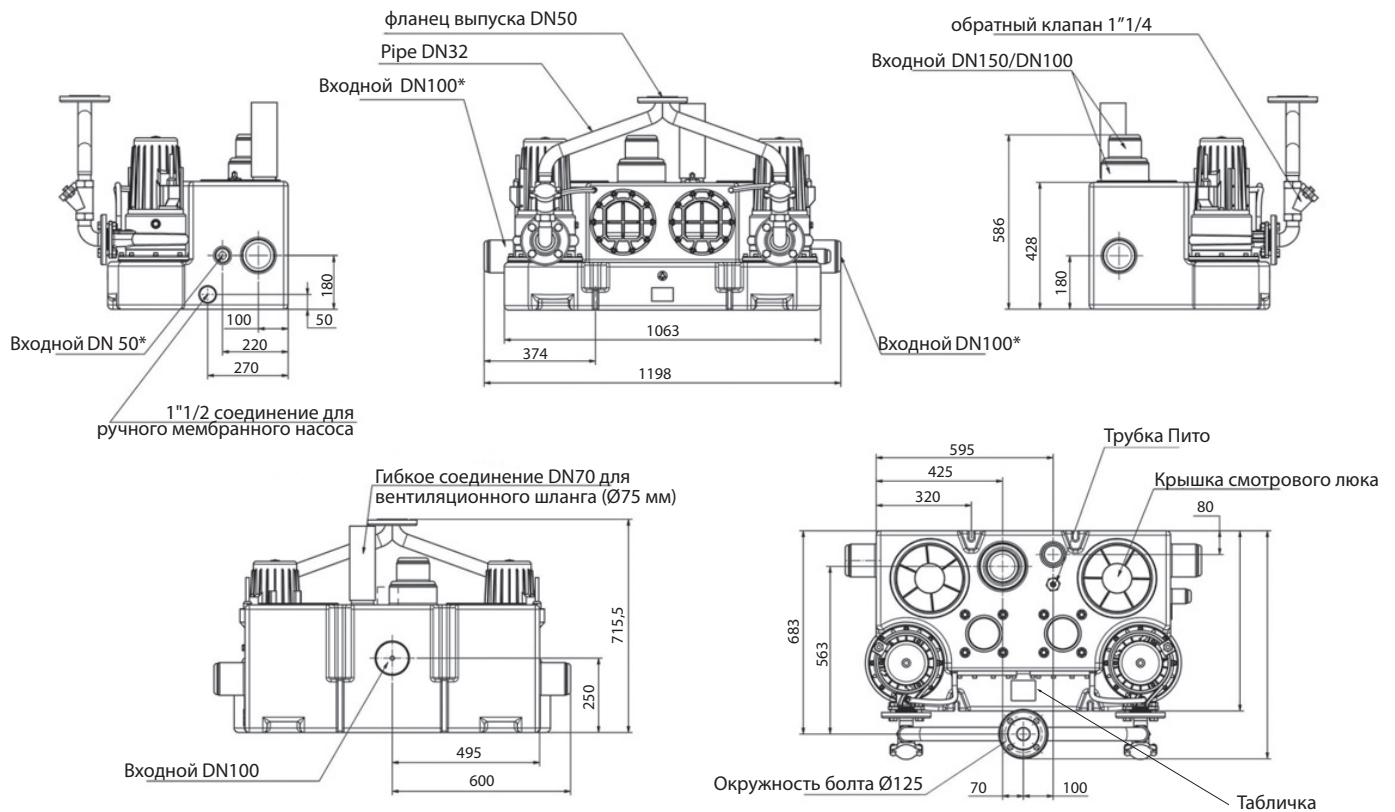
Мы не несем ответственности за косвенный ущерб, вызванный поломкой оборудования.



**ПРИЛОЖЕНИЕ А: ОБЗОР  
SANICUBIC 1 GR**



**SANICUBIC 2 GR**



\* Этот ввод можно использовать только в том случае, если ось трубы поднята на 250 мм от пола подъемной станции. См. 4.3.1

**ПРИЛОЖЕНИЕ В: СПИСОК ЗАПАСНЫХ ЧАСТЕЙ**

**ПОДЪЕМНАЯ СТАНЦИЯ**

КОЛИЧЕСТВО	НАЗНАЧЕНИЕ	Статья №
1	Tank Sanicubic GR SE 71	117337
(1)	Tank Sanicubic 2 GR SE 71	
1 (2)	Suction nozzle Sanicubic GR SE 71	17481
1 (2)	Hose nozzle straight R 3/8"	117191
1	Pitot tube complete	60219
1	Inspection cover with sealing	117012
(2)	Inspection cover duplex unit	
(2)	Sealing for inspection cover duplex unit	
1	Control Box Sanicubic GR SE 71 230 V	200102
1	Control Box Sanicubic GR SE 71 400 V	255302
(1)	Control Box Sanicubic 2 GR SE 71 400 V	

**НАСОС**

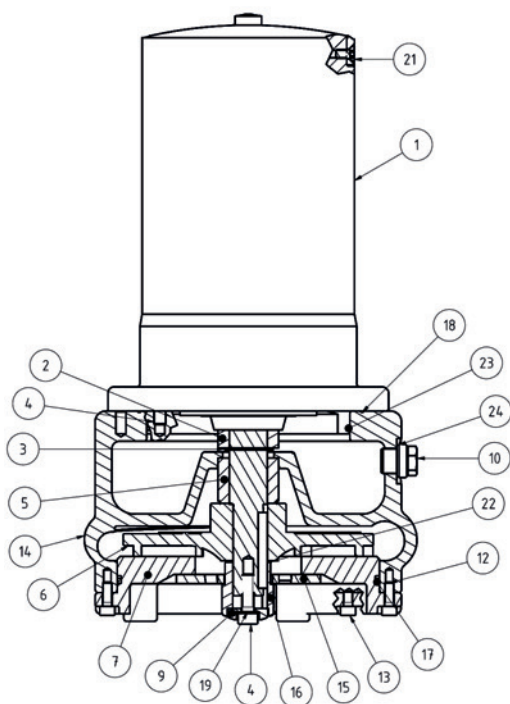


СХЕМА	КОЛИЧЕСТВО	НАЗНАЧЕНИЕ	СТАТЬЯ №
	1	Pump for Sanicubic 1 GR SE71.1 S	17749
	1 (2)	Pump for Sanicubic GR SE71.1 T	17463
	1 (2)	Pump for Sanicubic GR SE71.2 T	17562
	1 (2)	Pump for Sanicubic GR SE71.3 T	17563
	1 (2)	Pump for Sanicubic GR SE71.4 T	17564
	1	Motor+housing Sanicubic 1 GR SE71.1 S	17587
	1	Motor+housing Sanicubic GR SE71.1 T and SE71.2 T	17586
	1	Motor+housing Sanicubic GR SE71.3 T and SE71.4 T	17588
	2	GLRD LD1/25-G38 - motor side	17356
	3	Securing collar DIN471-A25x1,2	11679
	4	Hexagonal socket head screw M8x25-A2	16381
	5	GLRD MG1/25-G6 medium side	17377
	6	Pump Sanipump® ZFS 71.1 Ø135	17373
	6	Pump Sanipump® ZFS 71.2 Ø145	17371
	6	Pump Sanipump® ZFS 71.3 Ø160	17372
	6	Pump Sanipump® ZFS 71.4 Ø170	17351
	7	Cover Sanipump® ZFS 71 for tank top mounting	17391
	3	Countersunk screw M5x10-A2 DIN965	17109
	9	Knife fitting Sanipump® ZFS 71	17352
	10	Sealing screw, bea. G 3/8 (Ventilation)	11640
	10	Sealing screw G3/8 DIN910 (Oil)	11639
	12	Hexagonal socket head screw M6x20-A2	15320
	13	Hexagonal socket head screw M6x10-A2	10008
	14	Pump housing Sanipump® ZFS 71	17355
	15	Cutting plate Sanipump® ZFS 71	17353
	16	Cutting knife Sanipump® ZFS 71	17354
	17	O-ring 160 x 3,5-NBR70	11822
	18	O-ring 147 x 3	11629
	19	Sealing ring 8x14x1 Cu	11672
	21	Hexagonal socket head screw M6x12-A2 DIN 912	10666
	22	Shim ring 10x30x0,1 1.4301	17375
	22	Shim ring 10x30x0,5 1.4301	17376
	23	O-ring 125x2-NBR70	11656
	24	Sealing ring 17x22x1,5 Cu for Pos 230	11646
	4	Tooth lock washers S8x13x0,8 A2	11645
	0,4L	Wisura technical white oil NFW	11690

## 1. SÄKERHET

### 1.1 IDENTIFIERING AV VARNINGAR

	Betydelse
<b>FARA</b>	Denna term definierar en stor risk som kan leda till döden eller allvarlig skada, om den inte undviks.
<b>VARNING</b>	Denna term definierar en fara med medelhög risk som kan leda till lindrig till allvarlig skada om den inte undviks.
<b>LÄGGA MÄRKE TILL</b>	Denna term definierar en fara som kan medföra risk för maskinen och dess funktion, om den inte beaktas.
	Varning för en allmän fara. Faran framgår av informationen i tabellen.
	Symbolen anger att en elektrisk fara föreligger och ger information om skydd mot elektrisk spänning.

### 1.2 ALLMÄNT

Denna bruksanvisning avser stationer för pumpning av loppsvatten med maceratorpump(ar) i serien **Sanicubic GR**.

Denna bruksanvisning innehåller viktiga instruktioner som måste följas vid placering, drift och underhåll. Av denna anledning måste den alltid läsas av installatören före installationen och idrifttagningen, samt av ansvariga specialister/operatörer. Den måste alltid finnas tillgänglig på platsen för drift/installation.

Det är inte bara de allmänna säkerhetsanvisningarna i avsnitt *1.Säkerhet* som måste följas, även de särskilda säkerhetsinstruktionerna som finns i andra delar, exempelvis för hushållsbruk, måste följas.

### 1.3 AVSEDD ANVÄNDNING

Använd endast pumpstationen för de syften som beskrivs i denna dokumentation.

- Pumpstationen ska endast vara i drift när den är i perfekt tekniskt skick.
- Använd inte den delvis monterade pumpstationen.
- Pumpstationen ska bara pumpa de vätskor som beskrivs i denna dokumentation.
- Pumpen får aldrig vara i drift utan någon vätska att pumpa.
- Överskrid aldrig användningsbegränsningarna som finns angivna i dokumentationen.
- De gränsvärden som anges i den tekniska informationen får inte överskridas.
- De levererade maskinernas driftsäkerhet kan endast garanteras om de används i enlighet med denna bruksanvisning.

### 1.4 BEHÖRIGHET OCH UTBILDNING FÖR PERSONAL

Personalen som ansvarar för drift, underhåll, kontroll och montering måste ha lämpliga kvalifikationer för detta arbete. Ansvarsområde, kompetens och övervakning av personal måste preciseras av operatören. Om personalen inte har den nödvändiga kunskapen måste de få utbildning. Vid behov kan den genomföras av tillverkaren/leverantören på operatörens begäran. Operatören måste säkerställa att personalen förstår allt innehåll i bruksanvisningen.

Se installationsstandarden EN 12056-4.

### 1.5 SÄKERHETS FÖRESKRIFTER FÖR UNDERHÅLLSARBETE, KONTROLL OCH MONTERING

- Alla förändringar eller modifieringar av pumpstationen gör garantin ogiltig.
- Endast originalreservdelar och tillbehör som har godkänts av tillverkaren kan garantera säkerheten. Användning av andra delar kan leda till att ansvaret för följskador upphör att gälla.
- Operatören måste säkerställa att allt underhåll, kontroller och montering utförs av kvalificerad och behörig personal, som har informerats genom att ha gått igenom bruksanvisningen.
- Innan åtgärder utförs på pumpen ska den stängas av och strömmen ska brytas.
- Arbete på maskinen ska huvudsakligen utföras när den är stoppad. Proceduren för att stänga av maskinen, som beskrivs i bruksanvisningen, måste följas.
- Pumpar eller grupper av pumpar som pumpar undan vätskor som är farliga för hälsan måste dekontamineras. Omedelbart efter åtgärderna måste alla skydds- och säkerhetsanordningar sättas tillbaka eller sättas i funktion igen. Innan driftsättning måste punkterna i avsnitt *5. drifttagning* ha gått igenom.
- Håll obehöriga borta från pumpstationen (till exempel barn).
- Följ alla säkerhetsanvisningar och instruktioner i dessa anvisningar för service och montering.

Dessa serviceanvisningar måste alltid finnas tillgängliga på plats för att den ska kunna studeras av den kvalificerade personalen och användaren.

Dessa serviceanvisningar ska bevaras av användaren.

### 1.6 RISKER OM BRUKSANVISNINGEN INTE FÖLJS

Om inte denna bruksanvisning följs, i synnerhet säkerhetsföreskrifterna, och om enheten har förändrats på eget bevåg, eller om inte originalreservdelar används, förfaller alla garantikrav automatiskt. Tillverkaren ansvarar inte för skador till följd av detta!

## 2. TRANSPORT/TILLFÄLLIG FÖRVARING/BORTSKAFFANDE

### 2.1 MOTTAGNINGSKONTROLL

Kontrollera skicket för pumpstationens förpackning när varorna tas emot.

- Konstatera exakt vad som har skadats om något är skadat och informera omedelbart återförsäljaren skriftligen.

### 2.2 TRANSPORT

#### FARA



#### Pumpstationen faller.

- Risk för skador på grund av att pumpstationen faller!
- ⇒ Ta hänsyn till den indikerade vikten.
- ⇒ Häng aldrig upp pumpstationen i elkabeln.
- ⇒ Använd lämpliga transportmedel.

- Pumpstationer för avloppsvatten i serien **Sanicubic GR** får varken kastas eller falla. De måste transporteras horisontellt.

- Välj ett lämpligt transportmedel enligt vikttabellen:

	BRUTTOVIKT	PALLENS VIKT
Sanicubic 1 GR SE71.1 S	64 kg	80 kg
Sanicubic 1 GR SE71.1 T		
Sanicubic 1 GR SE71.2 T		
Sanicubic 1 GR SE71.3 T	68 kg	80 kg
Sanicubic 1 GR SE71.4 T		
Sanicubic 2 GR SE71.1 T	137 kg	150 kg
Sanicubic 2 GR SE71.2 T		
Sanicubic 2 GR SE71.3 T	144 kg	160 kg
Sanicubic 2 GR SE71.4 T		

- Pumpstationen har kontrollerats efter transporten för att se till att den inte är skadad.

### 2.3 TILLFÄLLIG FÖRVARING, BEVARANDE

- När de lagras ska de förvaras på en plats som är sval, skyddad från ljus, torr och skyddad från frost.
- Anläggningarna ska hållas horisontella.
- Vidta följande försiktighetsåtgärder vid idrifttagning efter långvarig förvaring för att installera pumpstationen:

#### LÄGGA MÄRKE TILL



#### Öppningar och fogar som är fuktiga, smutsiga eller skadade.

- Läckor eller skador på pumpstationen!
- ⇒ Frigör de öppningar som är tilltäppta på pumpstationen.

### 2.4 BORTSKAFFANDE



Utrustningen får inte slängas i hushållssoporna. Den måste lämnas in till en samlingsplats för återvinning av elektrisk utrustning. Utrustningen består av material och komponenter som kan återvinnas. Bortskaffande av elektriskt och elektroniskt avfall, återvinning och alla former av återanvändning av begagnad utrustning bidrar till att bevara vår miljö.

## 3. BESKRIVNING

### 3.1 ALLMÄN BESKRIVNING

Pumpstationer för avloppsvatten i serien **Sanicubic GR** kan vara enkla eller dubbla och som är färdiga för anslutning, de kan dränkas under kort tid och har en uppsamlingskammare av plast som inte släpper ut gaser och lukter. De använder vertikala maceratorpumpar, med automatisk pneumatisk nivåreglering. De är utrustade med nivågivare och tillhörande styrhöljen.

### 3.2 TILLÄMPNINGSSOMRÅDE

Pumpstationer för avloppsvatten i serien **Sanicubic GR** används för att avlägsna (uppsamlings och bortforsling) av avloppsvatten från hushåll (inklusive fekalier), beläget ovanför avloppets återflödesnivå.

Följande vätskor och ämnen är förbjudna :

- fasta ämnen, fibrösa material, tjära, sand, cement, aska, grovt papper, engångstorkdukar, kartong, skräp, avfall, inälvor, fetter, oljor.
- avloppsvatten som innehåller farliga ämnen, exempelvis obehandlat fetthaltigt avloppsvatten från restauranger. De kräver installation av en fettavskiljare enligt standarden EN 1825.

### 3.3 KONSTRUKTION OCH FUNKTION

Självfall medför att avloppsvattnet strömmar in i pumpstationen **Sanicubic GR**.

Tanken är konstruerad för att fungera **utan tryck**, det vill säga avlopps-

vattnet som rinner in samlas upp tillfälligt utan tryck, och skickas sedan vidare i ledningen mot kloaksystemet.

Vattnet stiger i stigröret som är påskruvat på den övre delen av tanken och komprimerar luften inuti tills trycket påverkar omkopplaren i elskåpet. Pumpen aktiveras och skjuter ut vattnet ur behållaren via utloppsledningen till kloaksystemet högre upp.

I de dubbla pumpmodellerna arbetar pumparna växelvis. Om det blir alltför hög nivå i tanken aktiveras den andra.

En stoppventil, två på dubbla anläggningar, förhindrar återflöde av vatten från utloppsledningen till tanken. Styrboxen är försedd med en larmljussignal, som aktiveras vid fel på en eller flera pumpar, eller då vattennivån är alltför hög i tanken. Det finns även larmkontakter för att koppla in externa larmanordningar (exempelvis ringsignal). Deras placering visas på kopplingsschemat för distributionsanordningen.

### 3.4 LEVERANSENS INNEHÅLL

Pumpstationer för avloppsvatten i serien **Sanicubic GR** levereras med:

- en eller flera pumpar med inbyggt maceratorhjul ur serien **Sanipump® ZFS 71**,
- en anslutning för nötdömning eller en manuell membranpump,
- pneumatisk styrning och ett elskåp,
- en böjlig slang för ventilation av tanken,
- en utloppsboj DN 32,
- en eller flera kulventiler DN 32,
- ett grenrör DN 32/50 (endast för dubbla installationer).

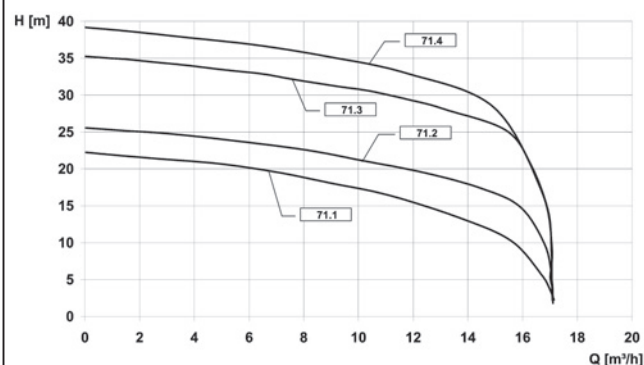
### 3.5 TEKNISKA DATA

SANICUBIC GR 1 SANICUBIC GR 2	SE71.1 S	SE71.1 T	SE71.2 T	SE71.3 T	SE71.4 T
Ineffekt P1 (kW)	2,2	2,1	2,1	3,9	3,9
Märkeffekt P2 (kW)	1,7	1,7	1,7	3,2	3,2
Spänning U (V)	230	400	400	400	400
Nominell ström (A)	10,5	3,7	3,7	6,5	6,5
Rotations-hastighet 50 Hz (n <sup>1</sup> )	2800	2800	2800	2800	2800
Skyddsklass	IP 68	IP 68	IP 68	IP 68	IP 68
Max. kapacitet (m <sup>3</sup> /h)	17	17	17	17	17
Max. tryckhöjd (m)	22	22	25	35	39
Maximal vätsketemperatur	55°C				
Driftsätt	S3 25%				
<b>Sanicubic GR 1</b>					
Flänsump	G1"1/4				
Inlopp	DN50, DN100				
Höjd för inlopp h (mm)	250 (bak- och sidoingång) 576 (översta ingången)				
<b>Sanicubic GR 2</b>					
Flänsump	DN50				
Inlopp	DN50, DN 100, DN150				
Höjd för inlopp h (mm)	250 (bak- och sidoingång) 586 (översta ingången)				

#### Material

Tank	PE LD	Hjul	GG-20
Pumphus	GG-20	Drivaxel	rostfritt stål
Motorhus	GG-20	Ledningar	rostfritt stål
Ventil	GG-20	Tätning av kiselkarbid	Kol/keramik

### 3.6 PRESTANDAKURVOR



### 3.7 ÖVERSIKT

Se sidan 95.

### 3.8 DIMENSIONER

Se sidan 8.



## 4. INSTALLATION

### 4.1 FÖRBEREDANDE ARBETE

- De egenskaper som anges på märkskylten har jämförts med de som beställdes och som installerades (matningsspänning, frekvens).
- En plats som är välventilerad, torr och skyddad från frost ska användas för monteringen.
- Platsen där den är installerad ska vara tillräckligt upplyst.
- Öppningen har förberetts i enlighet med måtten som anges i installationsexemplet och standarden EN 12056-4.
- Platsen där **Sanicubic GR** installeras måste vara tillräckligt stor för att det minst ska finnas en arbetsyta på 600 mm runt och ovanför enheten, för att underlätta eventuellt underhåll. Monteringsplatsen måste vara tillräckligt stor. Höjden bör vara cirka 2-2,5 m.
- Larmsignalen måste alltid vara synlig för användaren. Använd vid behov en extern larmkopplare.
- Vid hantering av fetthaltigt avloppsvatten är det obligatoriskt att använda en avfettningstank.
- Annat avloppsvatten än ovanstående, exempelvis från hantverksverksamhet, ska inte använda samma rör utan föregående behandling.
- Golvet i lokalen måste kunna bära belastningen från hela anläggningen.
- I underjordiska lokaler eller där det finns risk för läckage bör man placera en dräneringspump i ett manhål.

### 4.2 UPPSTÄLLNING

- En krok i taket över enheten gör det möjligt att lyfta, installera samt underhålla och reparera pumparna.
- Innan monteringen påbörjas ska alla dimensioner på rör och konstruktioner kontrolleras och jämföras med anläggningens dimensioner. Det måste säkerställas att matningsledningen inte ligger lägre än stationens inloppsöppning.
- Pumpstationer för avloppsvatten i serien **Sanicubic GR** placeras utifrån hur eventuella befintliga rör är placerade.
- De måste placeras exakt horisontellt och fästas i golvet med hjälp av de medföljande fästskruvarna.

### 4.3 HYDRAULISK ANSLUTNING

#### LÄGGA MÄRKE TILL



- ⇒ Pumpstationen får inte användas för att stötta rör.
- ⇒ Installera rörstöd före pumpstationen. Gör anslutningarna utan att forcera.
- ⇒ Kompensera för rörens värmeutvidgning på lämpligt sätt.

#### 4.3.1 Inloppsledning

##### VIKTIG

Det är rekommenderat att montera backventiler och avstängningsventiler på inloppsledningarna. De måste monteras så att de inte hindrar vid en demontering av pumpstationen.

##### OBS

Bullerspridning måste förhindras vid alla röranslutningar och röranslutningarna måste vara böjliga.

Rörledningarna måste stödjas i konstruktionen.

1. Välj de anslutningshål som ska användas.

Lutningen på matningsledningarna ska vara minst 3 % för att säkerställa att vattnet rinner mot stationen.

2. Anslut matningsledningarna genom att såga till ledningarnas öppning. För sedan in matningsledningen i öppningen. Pumpinloppet bakom en dubbelstation ska öppnas med hjälp av en såg. Använd inte en hammare!

3. För sedan in matarledningen i porten.

##### VIKTIG

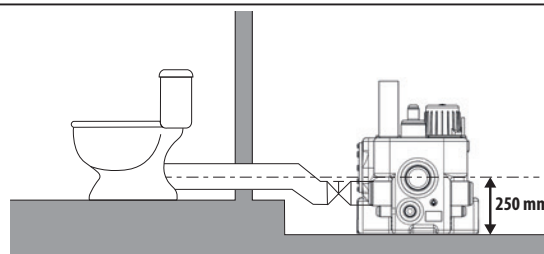
Använd helst det övre inloppet.

Om det inte är möjligt att använda det övre inloppet, använd det bakre inloppet som ligger 250 mm från golvet.

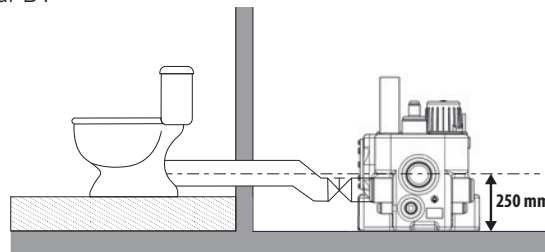
Som en sista utväg är det möjligt att ansluta till sidoinloppen som är placerade 180 mm från golvet på strikt villkor att följande åtgärder iakttas:

1. Høj röraxeln till 250 mm över golvet på lyftstationen, antingen genom att sänka golvet under stationen (fig. A) eller genom att höja golvet under den anslutna sanitetsinstallationen (fig. B).

Figur A:



Figur B :



2. Ändra rörets axel så nära pumpstationen som möjligt.

#### OBS

Det är viktigt att nivågivaren är korrekt inställd så att pumphuset är helt fyllt för omedelbar pumpning. Se 5.2.

#### LÄGGA MÄRKE TILL



##### Pumphuset är otillräckligt fyllt.

Risk för avsugning!

- ⇒ Använd helst det övre inloppet.

#### OBS

Vid anslutning till en sidoinloppsöppning som är mindre än 250 mm, detta kan leda till att det bildas avlagringar av smuts i inloppen och i extrema fall till igensättning av ledningen. Det är därför lämpligt, om det är möjligt, att inloppsöppningen är högre.

#### 4.3.2 Tryckledning

#### LÄGGA MÄRKE TILL



##### Felaktig installation av tryckledning.

Läckage och översvämningar i installationslokalen!

- ⇒ Pumpstationen får inte användas som stöd för rör.
- ⇒ Koppla inte andra utloppsrör till tryckledningen.

För att förhindra risken för återflöde av vatten från uppsamlingen, installera utloppsröret i en slinga så att dess bas vid dess högsta punkt är belägen ovanför återflödesnivån. Rörledning och delar ska, vid behov, förstärkas med fästkragar för rör eller fribärande balkar.

Det är nödvändigt att montera backventilen (ingår i leveransen) på pumpstationens utloppsledning.

Det rekommenderas att montera backventilen efter kulventilen, för att underlätta rengöring och eventuellt byte av backventilen.

Vid utgången från pumpens horisontella utlopp är den böjda flänsen DN 32 90° monterad och ändarna avslutas med en 1-1/4"-gänga.

Till dubbla pumpstationer medföljer ett grenrör med utloppsöppning DN50 (fläns).

#### 4.3.3 Ventilationsledning

##### VIKTIG

**Pumpstationens ventilation måste ha en avluftsledning över taknivå enligt rekommendationerna i standarden EN 12050-1. Pumpstationen måste ventileras så att tanken alltid har atmosfärtryck. Ventilationen måste vara helt ohindrad och luften cirkulera i två riktningar (ingen installation av membranventil).**

- Anslut avluftsledningsröret,  $\varnothing$  75 mm, till stationen. Antingen till byggnadens ventilation eller separat ut över yttertak.
- Koppla ventilationsröret lodrätt till ventilationsöppningen med flexibla hylsan.
- Kopplingen måste vara luktfri.
- Ventilationsröret ska inte vara anslutet till ventilationsröret på sidan med en fettavskiljare.

**LÄGGA MÄRKE TILL****Otillräcklig ventilation.**

- Risk för att pumpstationen inte fungerar!
- ⇒ Ventilationen måste vara ohindrad.
- ⇒ Täpp inte för ventilationsutloppet.
- ⇒ Montera ingen luftinloppsklaff (klaff med membran).
- ⇒ Anslut inte till en mekaniskt styrd ventilation.

**4.4 ELEKTRISK ANSLUTNING****FARA**

⇒ **Koppla bort anläggningen från nätet innan pumpen monteras eller demonteras, eller något arbete utförs på den.**

**FARA****Elektrisk anslutning som utförs av en obehörig person.**

- Livsfara på grund av elektriska stötar!
- ⇒ Den elektriska anslutningen får endast utföras av en elektriker!
- ⇒ Elinstallationer måste uppfylla gällande standarder i landet.

- All elektrisk utrustning som används måste uppfylla standarden IEC 60364/NF C 15-100, vilket exempelvis innebär att eluttagen ska vara utrustade med jord.
- Det elektriska nätet som anläggningen är ansluten till ska vara utrustad med en mycket känslig jordfelsbrytare som löser ut för  $I < 30$  mA före styrenheten, eller, för att förhindra fel på styrenheten om jordfelsbrytaren löser ut, ska en jordfelsbrytare per pump installeras mellan styrenheten och pumpen.
- Följ kraven i standarden EN 12 056-4.
- Anslutningen ska endast användas till enheten **Sanicubic GR**.
- Vid anslutning till växelström ska den säkras externt med en K-klasad automatsäkring med tre mekaniska poler. På detta sätt kopplas nätverket bort och tvåfasfunktionen är utesluten.
- All elektrisk utrustning, som styrenhet, larm och eluttag måste installeras i torra utrymmen och skyddas mot översvämning.
- Motorn kan överhettas vid överbelastning. Vid överhettning ska du aldrig vidröra den heta motorn.

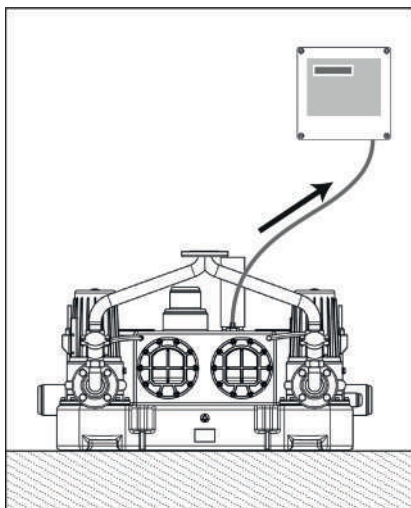
**VARNING****Motorn kan överhettas vid överbelastning**

- Risk för skada!
- ⇒ Rör aldrig den heta motorn utan skyddsutrustning.

- Kopplingsschemat för pumpstationen finns tillgängligt i bruksanvisningen för styrboxen.

**5. IDRIFTTAGNING****5.1 FÖRUTSÄTTNINGAR FÖR DRIFTSÄTTNING**

- Se alltid till att den elektriska installationen uppfyller gällande regler.
- Installera och anslut kontrollboxen: se de installationsinstruktioner som medföljer kontrollboxen.
- Styrboxen måste placeras så att luftslangen och stigröret fortfarande är riktade uppåt:



Annars kan inte styrenhetens funktion garanteras.

**LÄGGA MÄRKE TILL****Luftslang med nedåtgående lutning, låga punkter.****Klämd, tvinnad slang.****Förlängd slang.**

- Risk för kondensation!
- Risk för störning av detektionssignalen.
- ⇒ Observera de installationsregler som anges ovan och i monteringsanvisningarna för kontrollboxen.

**5.2 STEG FÖR IDRIFTTAGNING**

Styrenheten är förinställd för användning av DN 100 matarledning och en matningshöjd på 250 mm. Om endast det övre inloppet används kan andra omkopplingspunkter ställas in på styrenheten för att öka den kvarhållna volymen.

Minimitillförselshöjd	Nivå AV N1	Nivå PÅ N2	Nivå PÅ N3 Endast dubbel installation	Hög vattennivå HW	Utbytesvolym enkel/dubbel
250 mm	30 mm	140 mm	160 mm	180 mm	26 L / 47 L
428 mm	30 mm	250 mm	260 mm	290 mm	45 L / 80 L

Anslut anläggningens uttag (CEE-uttag eller uttag med jord för enkel installation) före idrifttagning. Anslut de dubbla anläggningarna direkt till elnätet. Öppna låsventilerna.

- Trefasininstallation:

– Kontrollera fasanslutningen:

Kontrollboxen är utrustad med en fasövervakare för att förhindra tvåfasdrift. Tvångsstart av pumpen (pumparna efter varandra i system med två pumpar). Vid ett faslarm ska du stänga av strömmen på stationen och koppla in de tre faserna på rätt sätt i kontrollboxen.

– Kontrollera pumpens rotationsriktning:

Skruva loss det lilla locket ovanpå pumpen med hjälp av ett mynt. Den övre delen av motoraxeln är nu synlig och har ett färgmärke. Slå på pumpen med kraft. Observera märkets rotationsriktning och jämför den med pilens riktning (motorhuset). Om de inte är likadana, stäng av strömmen och vänd två av faserna vid huset. Skruva fast locket igen. Installation med två pumpar: börja om med den andra pumpen.

**VARNING****Förekomst av knivar.**

- Risk för klämning, skärning eller amputation av fingrar eller andra kroppsdelar.
- ⇒ Håll dig borta från rörliga delar.

- Tryck på knappen eller knapparna för automatisk och genomför en testkörning:

– Fyll uppsamlingstanken via det normala inloppet (handfat, toaletter etc.). Anläggningen ska automatiskt starta, tömma tanken och sedan stängas av. Efter avstängningen ska vattnet inte strömma tillbaka från utloppsledningen till tanken. På dubbla installationer ska de två pumparna starta växelvis.

– Fördröjningstiden ska justeras utifrån anläggningens villkor och höjden på utloppet, så att pumpen tömmer uppsamlingstanken maximalt och endast bullrar under korta stunder (hög ljud under pumpningen). Stigröret ska inte vara nedsänkt i vätskan när pumpningen är klar (0 cm visas på styrenheten). Fördröjningstiden kan ändras på styrboxen.

– Kontrollera att alla rör och anslutningar är täta under testet. Upprepa vid behov.

När anläggningen fungerar korrekt kan du sätta den i automatläge.

- Inställning vid kontrollboxen:

Aktivera alternativet "Automatisk start var 24:e timme" ("24h start" och sedan "is activated" på kontrollboxens display). Pumpen/pumparna aktiveras då kortvarigt även om ingen belastning läggs på via påslagsnivån. Detta förhindrar blockering på grund av att den inte används.

**5.3 ANVÄNDNINGSBEGRÄNSNINGAR****LÄGGA MÄRKE TILL****Överskridande av tryck- och temperaturgränser.**

- Läckage av heta eller giftiga pumpade medier!
- ⇒ Observera de driftsdata som anges i dokumentationen.
- ⇒ Undvik att använda pumpstationen när ventilen är stängd.
- ⇒ Se till att undvika torrkörning, det vill säga att ingen vätska pumpas.

Vid drift ska följande parametrar och värden följas:

Parameter	Värde
Max. vattentemperatur	35 °C upp till 55 °C i 5 minuter max.
Driftläge	Intermittent drift S3 25%

- Pumpstationen är inte avsedd för kontinuerlig drift! Pumpuppgifterna som finns angivna på märkskylten gäller endast vid intermittent drift.
- Det maximala inflödet måste alltid vara lägre än pumpflödet till den beräknade tryckhöjden (se 3.6).
- Lämna inte lyftstationen oanvänd under en längre tid (se 5.2).

### LÄGGA MÄRKE TILL



#### Långvarig inaktivitet i lyftstationen.

Risk för blockering av tätningen.

- ⇒ Aktivera alternativet "Automatisk start var 24:e timme" på kontrollboxen.
- ⇒ Koppla inte bort strömmen till lyftstationen när du är borta.

## 6. TA UR DRIFT

1. Stäng ventilerna på inloppsroren.
2. Töm tanken genom att trycka på knappen för forcerad drift.
3. Stäng utloppsventilen
4. Stäng av strömmen och spärra installationen.
5. Kontrollera hydrauliska delar och kvarnknivarna. Rengör dem vid behov.

### VARNING



#### Förekomst av knivar.

Risk för klämning, skärning eller amputation av fingrar eller andra kroppsdelar.

- ⇒ Även när pumpen är strömlös måste man vara försiktig när man hanterar den.
- ⇒ Håll dig borta från rörliga delar.

5. Rengör tanken

## 7. UNDERHÅLL/SERVICE

### FARA



⇒ Koppla ur elkontakten vid alla åtgärder!

### VARNING



#### Åtgärder som utförs på pumpstationen av okvalificerade personer.

Risk för skador!

- ⇒ Reparation och underhåll måste utföras av särskilt utbildad personal.

### VARNING



#### Åtgärder på pumpstationen utan tillräckliga förberedelser.

Risk för skador!

- ⇒ Stoppa pumpen på rätt sätt och säkra den mot att den startar oavsiktligen.
- ⇒ Stäng inloppsventilerna.
- ⇒ Töm pumpstationen.
- ⇒ Stäng utloppsventilerna.
- ⇒ Låt pumpstationen svalna i rumstemperatur.

### 7.1 SCHEMA FÖR KONTROLL OCH UNDERHÅLL

Enligt standarden EN 12056-4 ska pumpstationer underhållas och repareras för att säkerställa att avloppsvattnet pumpas ut på rätt sätt och för att upptäcka och eliminera funktionsstörningar i ett tidigt skede.

Pumpstationernas funktion bör kontrolleras av användaren en gång i månaden genom att minst två driftcykler observeras.

Schema för kontroll och underhåll enligt EN 12056-4, pumpstationer för avloppsvatten ska kontrolleras månatligen av operatören genom att observera en pumpcykel och kontrollera tätheten. Underhåll av anläggningen ska utföras av en expert. Intervallen får inte överstiga :

- Ett kvartal för industriföretag,
- Ett halvår för flerfamiljshus,
- Ett år för enskilt boende.

### 7.2 CHECKLISTA

Kontrollera strömförsörjningen. Jämför värdena med värdena på typskylten.

Kontrollera att strömförsörjningen är ansluten till jord.

Kontrollera att strömförsörjningen är ansluten till en 30 mA jordfelsbrytare.

Kontrollera att motorerna fungerar korrekt genom att trycka på knapparna för tvångsstart. Om det är onormalt, kontrollera att pumpen inte är igensatt.

På trefasininstallationer ska du kontrollera pumpens rotationsriktning.

Gör en testkörning över flera cykler.

Kontrollera att de flexibla hylsorna är korrekt monterade och att de är slitna.

Kontrollera att larmanordningen fungerar korrekt och är effektiv.

Aktivera slussventilerna, kontrollera att de fungerar bra och att de är vattentäta.

Rengör och kontrollera vattennivådetektorn.

Kontrollera larmloggen (kontrollbox)

Kontrollera loggboken för pumpens drift (kontrollbox)

Inspektera de hydrauliska delarna och expansionsbladen. Rengör dem vid behov.

### VARNING



#### Förekomst av knivar.

Risk för klämning, skärning eller amputation av fingrar eller andra kroppsdelar.

- ⇒ Även när pumpen är strömlös måste man vara försiktig när man hanterar den.
- ⇒ Håll dig borta från rörliga delar.

Rådgivning och/eller utbildning av operativ personal.

### 7.3 UPSAMLINGSTANK

Kontrollera regelbundet tankens insida och rengör sensorn.

Öppna luckan och spola tanken med en slang för att lossa avlagringar på tankens väggar.

### 7.4 UNDERHÅLLSAVTAL

Precis som all annan effektiv teknisk utrustning måste pumpstationerna **Sanicubic GR** underhållas för att säkerställa fortsatt effektivitet.

Vi rekommenderar att du sluter ett underhållsavtal med ett kvalificerat företag som utför regelbundna kontroller och underhåll.

Kontakta oss för mer information.

## 8. DRIFTSTÖRNING: ORSAKER OCH ÅTGÄRDER

### FARA



⇒ **Koppla ur elkontakten vid alla åtgärder!**

Fel	Orsak	Lösning
1. Motorn startar inte.	För låg eller saknad spänning	Kontrollera matningen
	Felaktig nätanslutning	Åtgärda
	Felaktig nätkabel	Ersättning/kundservice
	Kondensatorfel (endast på enfasmotor)	Ersättning/kundservice
	Rotorn eller hjulet blockerat	Rengör
	Motorkontakter inaktiverade på grund av överhettning; blockering, spänningsfel	Kontrollera/kundservice
	Styrfel/defekt pressostat	Kontrollera/kundservice
	Läcka i tryckluftsslang eller anslutning	Kontrollera/ersättning
	Motorfel	Ersättning/kundservice
2. Motorn är igång men pumpar inte ut någon vätska.	Hjulet blockerat eller slitet	Rengör/ersättning
	Backventil blockerad	Rengör
	Stoppventil blockerad eller stängd	Rengör/öppen
	Utloppsledning blockerad	Rengör
	Insugsrör blockerat	Rengör
	Fel rotationsriktning	Åtgärda
	Brist på vatten i tanken	Stäng av/kundservice
	Tankens ventilation blockerad	Rengör
Töm huset för den blockerade pumpen	Rengör	
3. Motorn startar och stannar.	Felaktig eller fluktuerande spänning	Åtgärda/kundservice
	Termobrytare felaktigt monterad	Kontrollera/kundservice
	För hög strömförbrukning	Kundservice
4. Motorn stannar inte.	Styrenhetsfel	Kundservice
	Felaktig tryckkontakt	Ersättning/kundservice

## 9. STANDARDER

Sanicubic GR avloppshanteringsaggregat uppfyller de europeiska direktiven om lågspänning, EMC och maskiner samt byggproduktförordningen EN 12050-1.

## 10. GARANTI

Som tillverkare lämnar vi en garanti på 24 månader från dagen då denna enhet köptes.

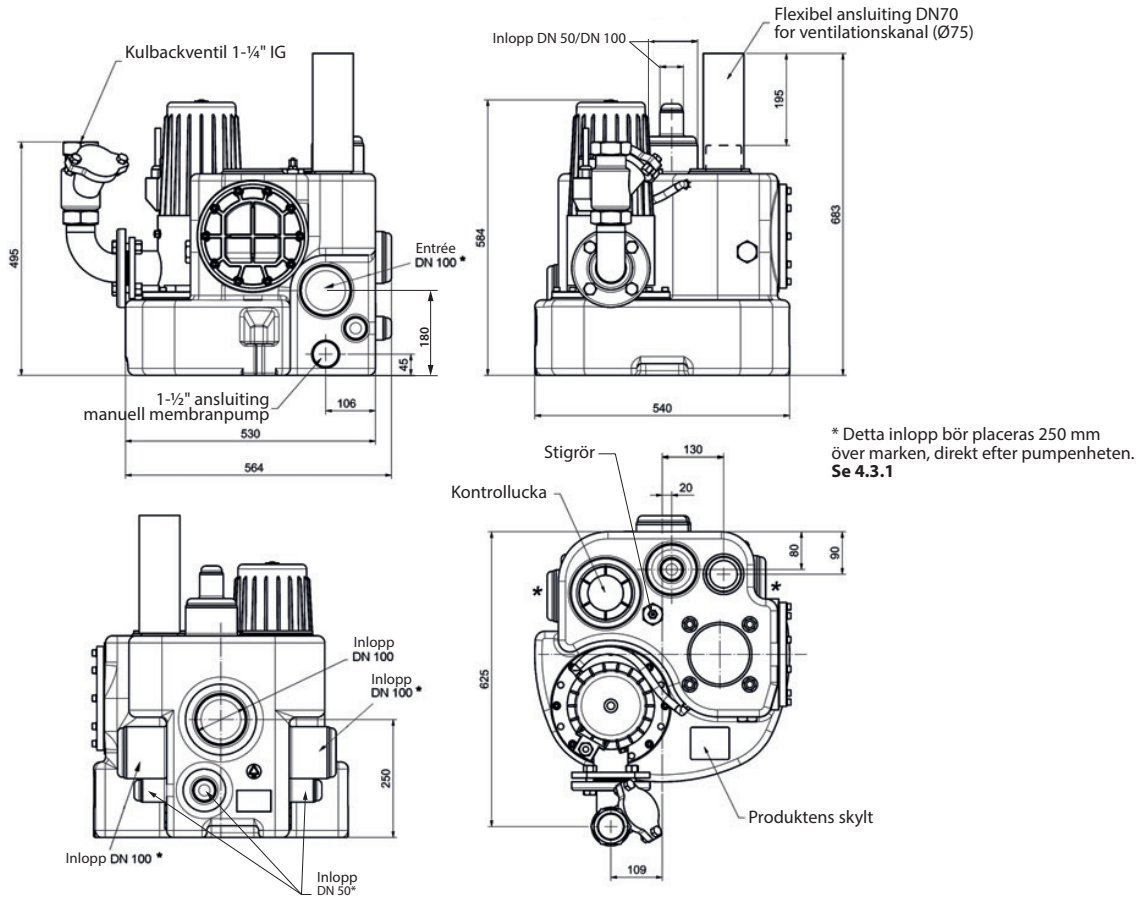
Din faktura är beviset. Under garantiperioden åtgärdar vi samtliga fel kostnadsfritt, enligt eget godtycke genom reparation eller utbyte, som har uppstått på grund av fel på material eller tillverkning.

Skador på grund av felaktig installation och/eller användning, eller slitage är undantagna från garantin.

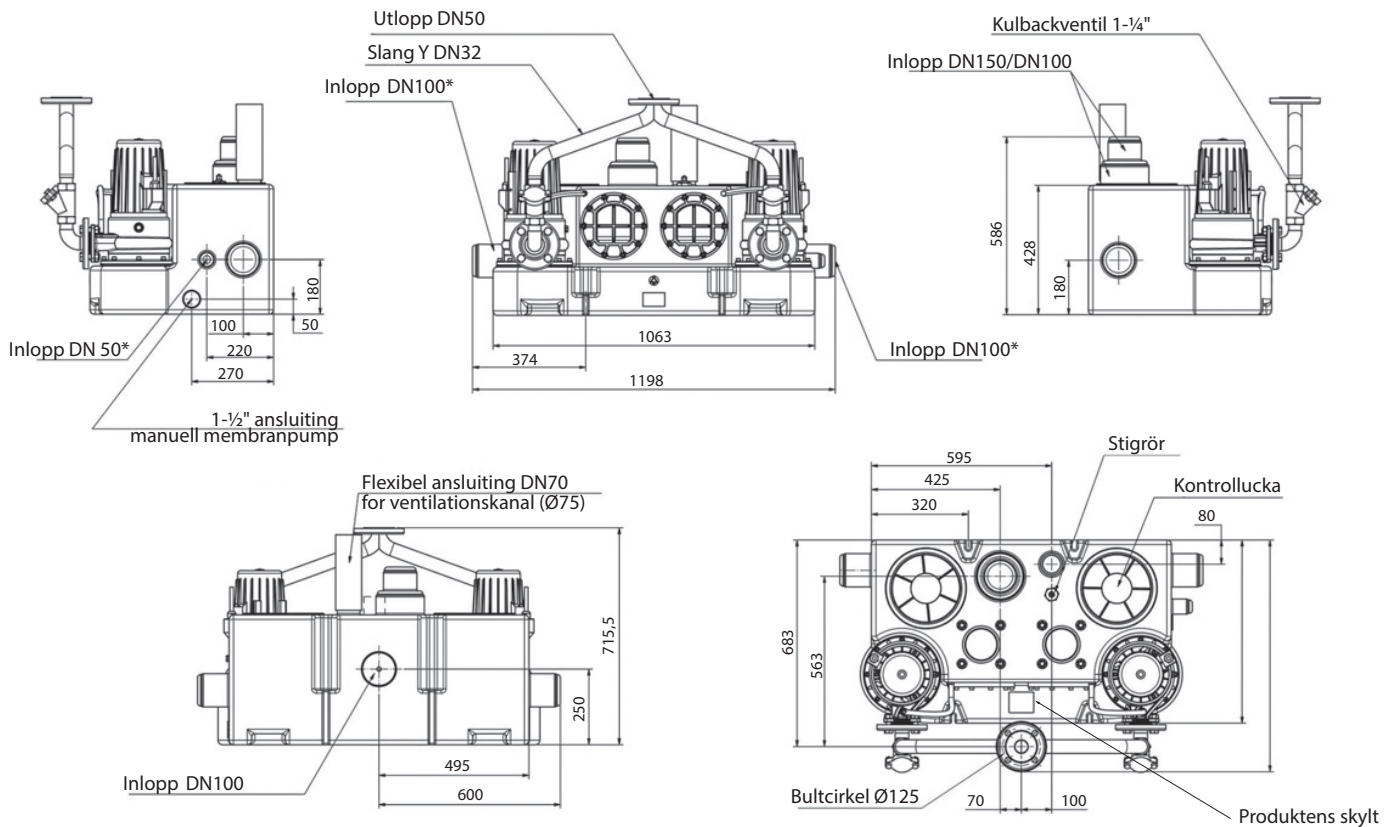
Vi tar inget ansvar för följdskador på grund av fel på utrustningen.



## BILAGA A: ÖVERSIKT SANICUBIC 1 GR



## SANICUBIC 2 GR



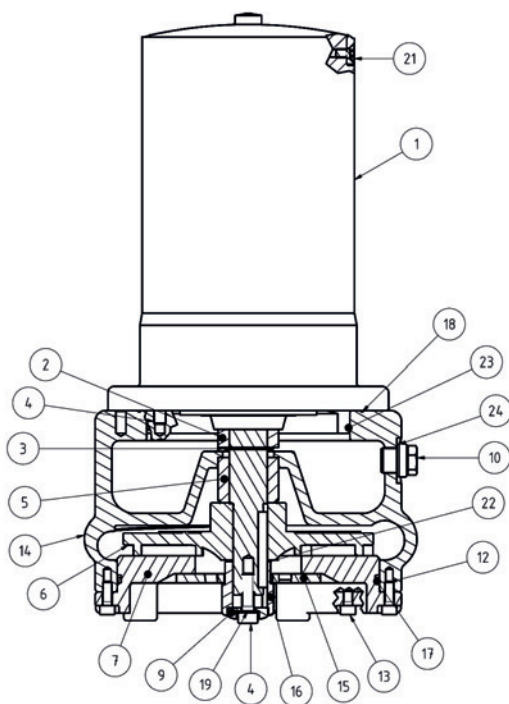
\* Detta inlopp bör placeras 250 mm över marken, direkt efter pumpenheten.  
**Se 4.3.1**

## BILAGA B: LISTA ÖVER RESERVDELAR PUMPSTATIONEN

ARTIKELREFERENS	NAMN	KVANTITET
117337	Tank SANICUBIC® GR SE71	1
	Tank SANICUBIC® 2 GR SE71	(1)
17481	Sugmunn SANICUBIC® GR SE71	1 (2)
117191	Rak slang R 3/8"	1 (2)
60219	Komplett stigrör	1
117012	Kontrolllucka med tätningar	1
	Kontrolllucka för dubbel installation	(2)
	Tätningar för kontrollucka för dubbel installation	(2)
200102	Styrbox SANICUBIC® GR SE71 230 V	1
255302	Styrbox SANICUBIC® GR SE71 400 V	1
	Styrbox SANICUBIC® 2 GR SE71 400 V	(1)

## PUMPEN

Sektionsritning av pumpen



ORDNING	ARTIKELREF.	NAMN	KVANTITET
	17749	Pump för SANICUBIC® 1 GR SE71.1 S	1
	17463	Pump för SANICUBIC® GR SE71.1 T	1 (2)
	17562	Pump för SANICUBIC® GR SE71.2 T	1 (2)
	17563	Pump för SANICUBIC® GR SE71.3 T	1 (2)
	17564	Pump för SANICUBIC® GR SE71.4 T	1 (2)
1	17587	Motor täckt med ett hölje SANICUBIC® 1 GR SE71.1 S	1
1	17586	Motor täckt med ett hölje SANICUBIC® GR SE71.1 T et SE71.2 T	1
1	17588	Motor täckt med ett hölje SANICUBIC® GR SE71.3 T et SE71.4 T	1
2	17356	GLRD LD1/25-G38 motorsida	1
3	11679	Tätning DIN471-A25x1,2	1
4	16381	Insexskruv M8x25-A2	5
5	17377	GLRD MG1/25-G6 vätskesida	1
6	17373	Rotor SANIPUMP® ZFS 71.1 Ø135	1
6	17371	Rotor SANIPUMP® ZFS 71.2 Ø145	1
6	17372	Rotor SANIPUMP® ZFS 71.3 Ø160	1
6	17351	Rotor SANIPUMP® ZFS 71.4 Ø170	1
7	17391	Monteringslock SANIPUMP® ZFS 71 på tank	1
	17109	Försänkt skruv M5x10-A2 DIN965	3
9	17352	Anslutning fäst på maceratorhjulet SANIPUMP® ZFS 71	1
10	11640	Skruvlock G 3/8 (Ventilation)	1
10	11639	Skruvlock G3/8 DIN910 (olja)	1
12	11663	Skruvögla DIN 580-M8-A2	1
13	15320	Insexskruv M6x20-A2	4
14	10008	Insexskruv M6x10-A2	4
15	17355	Pumphus SANIPUMP® ZFS 71	1
16	17353	Kapskiva SANIPUMP® ZFS 71	1
17	17354	Maceratorhjul SANIPUMP® ZFS 71	1
18	11822	O-ring 160 x 3,5-NBR70	1
19	11629	O-ring 147 x 3	1
21	11672	Tätningsring 8x14x1 Cu	1
22	10666	Insexskruv M6x12-A2 DIN 912	2
22	17375	Justeringsbricka 10x30x0,1 1.4301	2
23	17376	Justeringsbricka 10x30x0,5 1.4301	2
24	11656	O-ring 125x2-NBR70	1
	11646	Tätningsring 17x22x1,5 Cu pour Pos 230	2
	11690	Teknisk vitolja Wisura NFW	0,4 L

## 1. SIKKERHET

### 1.1 ADVARSLER

	Betydning
<b>FARE</b>	Dette ordet betegner en betydelig fare som kan føre til død eller alvorlig personskade.
<b>ADVERSEL</b>	Dette ordet definerer en fare med middels risiko som kan føre til mindre til alvorlig skade hvis den ikke unngås.
<b>LEGG MERKE TIL</b>	Dette ordet betegner en fare som kan skade maskinen og maskinfunksjonene.
	Advarsel om generell fare. Faren er spesifisert ved indikasjoner gitt i tabellen.
	Dette symbolet advarer om farene ved elektrisk strøm og opplyser om hvordan man kan beskytte seg mot disse farene.

### 1.2 ALLMENT

Denne brukerveiledningen gjelder for pumpestasjoner for avløpsvann med kvernpumpe(r) i serien **Sanicubic GR**.

Denne service- og monteringsveiledningen inneholder viktige instruksjoner om installering, drift og vedlikehold av Sanicubic GR. Sikker pumpestasjonfunksjon uten person- og materiellskader er garantert bare hvis man følger disse instruksjonene.

Vær nøye med å følge alle sikkerhetsinstruksjonene i alle avsnittene.

Før pumpstasjonen kan installeres og settes i drift, må kvalifisert personell og involverte brukere lese og lære seg denne veiledningen i sin helhet.

### 1.3 KORREKT BRUK

Pumpstasjonen skal bare brukes til slike formål som beskrives i denne veiledningen.

- Den skal bare brukes i helt feilfri tilstand.
- Ikke bruk delvis sammensatte pumpestasjoner.
- Den skal ikke pumpe andre væsker enn de som beskrives i denne veiledningen.
- Den må aldri kjøres uten væske.
- De angitte grenseverdiene i det tekniske databladet må alltid overholdes.
- Sikkerheten ved driften av de leverte maskinene er bare garantert ved bruk i samsvar med bruksanvisningen.

### 1.4 KVALIFISERING OG OPPLÆRING AV PERSONELL

Dette apparatet skal settes i drift og vedlikeholdes av kvalifiserte personer (henvend deg til oss).

Vennligst se installasjonsstandardEN 12056-4.

### 1.5 SIKKERHETSINSTRUKSJONER FOR VEDLIKEHOLD, INSPEKSJON OG MONTERING

- All ombygging eller modifisering av maskinen er forbudt uten godkjenning fra fabrikanten. Sikkerheten er garantert bare med originale reservedeler og tilbehør godkjent av fabrikanten.
  - Bruk av andre deler kan føre til at garantien mot følgeskader faller bort.
  - Alle som skal bruke, vedlikeholde, inspisere og montere maskinen, må ha de nødvendige kvalifikasjonene for arbeidet. Operatøren må definere ansvarsområdet og kompetansen til personalet og tilsynet med dem nøyaktig. Hvis personalet ikke har de nødvendige kunnskapene, må de læres opp. Videre må operatøren forsikre seg om at personalet har lest og forstått innholdet av brukerveiledningen i sin helhet.
  - Inngrep på maskinen skal hovedsakelig gjøres når den er i stillstand. Den framgangsmåten for å stoppe maskinen som beskrives i brukerveiledningen, må følges uten unntak.
  - Pumper eller pumpegrupper som pumper helseskadelige stoffer må dekontamineres. Når inngrepene er utført, må alle verneanordninger og sikkerhetsanordninger umiddelbart settes i funksjonsdyktig stand eller settes på plass igjen.
  - Før maskinen startes opp (igjen) må punktene i kapitlet 5. *Oppstart* følges.
  - Hold uvedkommende (f.eks. barn) vekk fra pumpa.
  - Følg alle sikkerhetsinstruksjoner og instruksjonene i denne service- og monteringsveiledningen.
- Denne veiledningen må alltid være tilgjengelig på installeringsstedet slik at kvalifisert personell og brukere kan konsultere den.
- Brukeren må ta vare på veiledningen.

### 1.6 AVVIK FRA SERVICEVEILEDNINGEN


Hvis denne brukerveiledningen ikke blir fulgt, særskilt sikkerhetsinstruksjonene, eller apparatet modifiseres vilkårlig eller det brukes ikke-originale reservedeler, fører det automatisk til bortfall av alt garantiansvar. Fabrikanten fraskriver seg alt ansvar for skader som skyldes slike avvik!

## 2. TRANSPORT/MIDLERTIDIG OPPBEVARING AVFALLSBEHANDLING

### 2.1 LEVERANSESJEKK

- Undersøk først tilstanden til emballasjen når du mottar produktet.
- Hvis den er skadd, må forhandleren varsles skriftlig med eksakt beskrivelse av skadene.

### 2.2 TRANSPORT

FARE	
	<p><b>Fall.</b></p> <p>Det er fare for personskader hvis pumpstasjonen skulle falle!</p> <p>⇒ Velg transportmidler som egner seg for produktets vekt.</p> <p>⇒ Den må aldri henges opp etter strømkabelen.</p> <p>⇒ Bruk passende transportutstyr.</p>

- Pumpestasjoner må alltid transporteres vannrett.
- Bruk passende transportutstyr. Velg passende transportmiddel i henhold til vekttabellen.

	BRUTTOVEKT	PALLVEKT
Sanicubic 1 GR SE71.1 S	64 kg	80 kg
Sanicubic 1 GR SE71.1 T		
Sanicubic 1 GR SE71.2 T		
Sanicubic 1 GR SE71.3 T	68 kg	
Sanicubic 1 GR SE71.4 T		
Sanicubic 2 GR SE71.1 T	137 kg	150 kg
Sanicubic 2 GR SE71.2 T		
Sanicubic 2 GR SE71.3 T	144 kg	160 kg
Sanicubic 2 GR SE71.4 T		

- Pumpstasjonen må sjekkes for å bekrefte at den ikke er skadd i transporten.

### 2.3 MIDLERTIDIG OPPBEVARING

- Oppbevares kjølig, mørkt og tørt og beskyttet mot frost.
- Installasjonene må oppbevares vannrett.
- Følg instruksjonene nedenfor om forholdsregler for installering hvis pumpstasjonen skal tas i bruk etter lang tids lagring:

#### LEGG MERKE TIL



#### Unngå fuktige, skitne eller skadde åpninger og skjøter.

Det kan føre til lekkasjer og skader på pumpstasjonen!  
⇒ Ta ut pluggene fra gjenpluggede åpninger når pumpstasjonen installeres.

### 2.4 AVFALLSBEHANDLING



Når produktet er ikke kan brukes lenger, leveres det til et godkjent mottak. Den må ikke kastes i husholdningsavfallet. Spør kommunen hvor du kan levere gammelt utstyr slik at det kan resirkuleres eller destrueres.

## 3. BESKRIVELSE

### 3.1 GENERELL BESKRIVELSE

Pumpstasjoner for avløpsvann av serien **Sanicubic GR** er enkle eller doble pumpstasjoner klare for tilkobling, kortvarig under vann, med samletank av gass- og lukkettett plast. De fungerer som loddrette kvern-pumper med automatisk pneumatisk nivåstyring. De er utstyrt med nivådetektorer og tilhørende styringsskap.

### 3.2 BRUKSOMRÅDE

Pumpstasjoner for avløpsvann av serien **Sanicubic GR** brukes til å fjerne (samle og pumpe ut) avløpsvann fra boliger (inkludert svartvann) over refluksnivået til kloakken..

De følgende væskene og stoffene skal ikke pumpes :

- faste stoffer, fibermaterialer, tjære, sand, sement, grovpapir, engangsservietter, papp, søppel, matavfall, fett, oljer, hår, tantråd;
- avløpsvannet inneholder skadelige stoffer, for eksempel ubehandlet spillvann fra restauranter. Slikt avløpsvann krever at det installeres en fettavskiller som samsvarer med normen EN 1825.

### 3.3 FUNKSJONSMÅTE

Avløpsvannet renner med tyngdekrafta inn i pumpstasjonen **Sanicubic GR**.

Tanken er utformet for **trykkløs** funksjon, det vil si at avløpsvannet samles midlertidig trykkløst og så slippes ut i røret mot kloakken.

Vannet stiger i dykkørøret som er skrudd på den øvre delen av reservoaret og trykker den innvendige lufta sammen til trykket påvirker kontakten i elektroskapet. Dermed aktiveres pumpen og pumper vannet fra tanken til den høyereliggende kloakken.

I modellene med doble pumper arbeider pumpene vekselvis. Hvis nivået er for høyt i tanken, aktiveres den andre.

En stengeventil, to i de dobbelte installasjonene, hindrer at vannet flyter tilbake fra utslippsrøret til tanken. Styringsskapet har en lydalarm som aktiveres hvis pumpen eller pumpene svikter eller hvis vannivået er for høyt i tanken. Dessuten har det alarmkontakter slik at det kan kobles til eksterne alarmer (lydalarmer m.m.) Plasseringen er angitt på kabeldiagrammet.

### 3.4 HVA LEVERANSEN OMFATTER

Pumpstasjoner for avløpsvann av serien **Sanicubic GR** leveres med :

- en eller flere pumper med innebygd kvernhjul av serien **Sanipump® ZFS 71**,
- kobling for nødtømming eller manuell membranpumpe,
- pneumatisk styring og elektroskap,
- en fleksibel tilkobling for lufting av tanken,
- utløpsvinkel DN 32,
- en eller flere stengeventiler av typen kuleventil DN 32,

- et rør etter Y DN 32/50 (bare for dobbeltinstallasjoner).

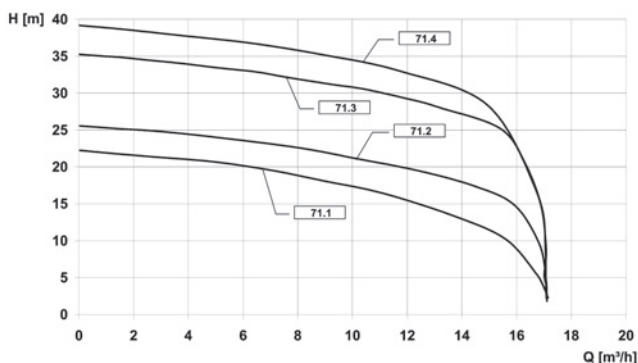
## 3.5 TEKNISKE DATA

SANICUBIC GR 1 SANICUBIC GR 2	SE71.1 S	SE71.1 T	SE71.2 T	SE71.3 T	SE71.4 T
Effektforbruk P1 (kW)	2,2	2,1	2,1	3,9	3,9
Nominell effekt P2 (kW)	1,7	1,7	1,7	3,2	3,2
Spenning U (V)	230	400	400	400	400
Nominell strøm (A)	10,5	3,7	3,7	6,5	6,5
Hastighet på 50 Hz (n <sup>-1</sup> )	2800	2800	2800	2800	2800
Kapslingsgrad	IP 68	IP 68	IP 68	IP 68	IP 68
Maks flyt (m <sup>3</sup> /h)	17	17	17	17	17
Anbefalt makshøyde (m)	22	22	25	35	39
Maksimal væsketemperatur	55°C				
Driftsmodus	S3 25%				
<b>Sanicubic GR 1</b>					
Utløpsdiameter	G1"/4				
Innløpsdiameter	DN50, DN100				
Førhøyde h (mm)	250 (side- og bakinn ganger) 576 (Øvre inngang)				
<b>Sanicubic GR 2</b>					
Pumpe flens	DN50				
Innløpsdiameter	DN50, DN 100, DN150				
Førhøyde h (mm)	250 (side- og bakinn ganger) 586 (Øvre inngang)				

#### Materiell

Tank	PE LD	Drivhjul	GG-20
Pumpehus	GG-20	Drivaksel	rustfritt stål
Motorhus	GG-20	Rørføring	rustfritt stål
Ventil	GG-20	Tetning	Silisiumkarbid

### 3.6 PUMPEKURVER



### 3.7 OVERSIKT

Se side 102.

### 3.8 DIMENSJONER

Se s. 8.

## 4. INSTALLERING

### 4.1 FORBEREDELSE

- Egenskapene på typeskiltet må sammenliknes med drivmekanismen og installasjonen (nettspenning, frekvens)
- Monter stasjonen i et godt luftet, tørt og frostfritt rom.
- Installeringsstedet må ha tilstrekkelig belysning.
- Apparatet er bygd i samsvar med målene i installeringseksempel og normen EN 12056-4.
- Teknikkrommet der **Sanicubic GR** skal installeres må være dimensjonert med et arbeidsområde på minst 600 mm rundt og over apparatet av hensyn til vedlikeholdsarbeidet. Takhøyden må være rundt 2 til 2,5 m.
- Alarmsignaler er alltid synlig for brukeren (bruk om nødvendig ekstern alarmkontaktor).
- Hvis det er fett i avløpsvannet, må det brukes en avfettingstank. Annet avløpsvann enn det som er nevnt ovenfor, for eksempel fra verksted, må renses før det kan tømmes i kloakk.
- Gulvet i rommet må kunne bære vekta til hele installasjonen.
- På underjordiske installasjoner eller der det er risiko for infiltrering av vann, anbefales det å plassere ei dreneringspumpe i et mannhull.



#### 4.2 MONTERING

- En krok i taket over apparatet gjør det mulig å løfte, montere, vedlikeholde og reparere pumpehuset.
- Før monteringen begynner må alle målene til kanalene og konstruksjonene sjekkes og sammenliknes med målene på installeringsstedet. Derfor er det spesielt viktig å passe på at tilførselsrørene ikke ligger dypere enn inntaksåpningen til stasjonen.
- Pumpestasjonene må stå 100 % vannrett og festes til gulvet med festeskruene de leveres med.

#### 4.3 HYDRAULISK TILKOBLING

##### LEGGE MERKE TIL



- ⇒ Pumpestasjonen må ikke brukes som støttepunkt for rørene.
- ⇒ Støtt rørene oppstrøms for løftestasjonen. Lag tilkoblingene uten begrensninger.
- ⇒ Kompenser for termisk utvidelse av rørene ved hjelp av passende midler.

#### 4.3.1 Innløpsrør

##### VIKTIG

Montering av tilbakeslagsventiler og stengeventiler på innløpsrørene anbefales. Disse skal monteres på en slik måte at de ikke forstyrrer demonteringen av løftestasjonen.

##### MERK

Alle rørforbindelser skal hindre støyutbredelse og være fleksible.

Rør skal støttes i konstruksjonen.

1. Velg tilkoblingsportene som skal brukes.

Innløpsrørene må helle med minst 3% for å sikre god vannstrøm til stasjonen.

2. For å koble til tilførselsrørene må det sages hull for tilførselsrøret som skal brukes. Så stikkes tilførselsrøret inn i åpningen. Det bakre inntaket til en dobbel pumpeinstallasjon må åpnes ved hjelp av ei rundsag eller ei stikksag. Bruk aldri en hammer!

3. Sett deretter inn tilførselsrøret på åpningen.

##### VIKTIG

##### Bruk helst øvre inngang.

Hvis det ikke er mulig å bruke den øverste inngangen, bruk den bakre inngangen som er plassert 250 mm fra gulvet.

Som en siste utvei er tilfellet med tilkobling til sideinngangene som ligger 180 mm fra bakken mulig på den strenge betingelsen om å respekttere følgende tiltak:

1. Hev rørledningens senterlinje slik at den er 250 mm høyere enn gulvet på løftestasjonen, enten ved å senke gulvet under stasjonen (figur A) eller ved å heve gulvet under den tilkoblede sanitærinstallasjonen (figur B).

Fig. A:

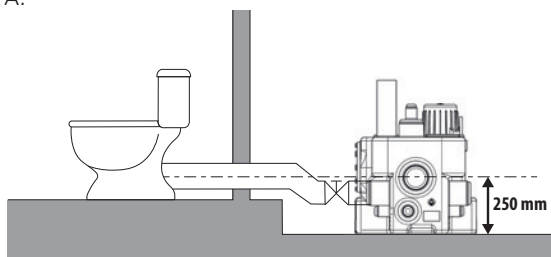
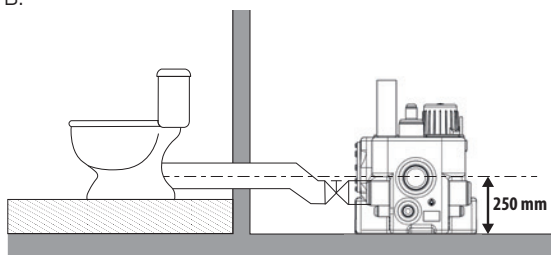


Fig. B:



2. Endre rørets akse så nær stasjonen som mulig.

##### MERK

Overholdelse av nivåsensorinnstillingen er avgjørende slik at pumpehuset er helt fylt for umiddelbar pumping. Se 5.2.

#### LEGGE MERKE TIL



##### Utilstrekkelig fylt pumpehus.

- Risiko for uskadeliggjøring!
- ⇒ Bruk helst øvre inngang.

#### MERK

Hvis du skal koble til en sideåpning med høyde under 250 mm, dette kan hindre at det avleires forurensninger i inntaksrørene og i verste fall blokkering. Derfor er det anbefales på det sterkeste å bruke den øverste inntaksåpningen så mye som mulig.

#### 4.3.2 Utløpsrør

##### LEGGE MERKE TIL



##### Feil installasjon av utløpsrør.

- Lekkasjer og oversvømmelse av installasjonsrommet!
- ⇒ Løftestasjonen må ikke brukes som støttepunkt for rørene.
- ⇒ Ikke koble andre avløpsrør til utløpsrøret.

For å forebygge risiko for refluks fra septiktanken installeres utløpsrøret i sløfve slik at den øverste delen befinner seg over refluksnivået. Hvis nødvendig forsterkes røret og armaturen med rørklemmer eller utkragsbjelker.

Installasjon av tilbakeslagsventilen (inkludert i leveringene) på utløpsrøret til løftestasjonen er avgjørende.

Det anbefales å sette en tilbakeslagsventil etter kuleventilen. Dette gjør det lettere å holde den ren og eventuelt bytte den hvis nødvendig.

Albu med DN32, 90°-flens monteres på den vannrette uttaksåpningen til pumpehuset. Enden med 1 1/4-gjenger skal stå loddrett.

Dobbelte pumpestasjoner leveres med et Y-rør med uttaksåpning DN50 (flens).

#### 4.3.3 Luftekanal

##### VIKTIG

**Etter anbefalingene i normen EN 12050-1, må pumpestasjoner utstyres med ventilasjon. Pumpestasjonen må ventileres for å holde et konstant atmosfæretrykk. Ventilasjonen må være helt uhindret og lufta må sirkulere i begge retninger (uten membranventil).**

- Den 75 mm ventilasjonskanalen til stasjonen kobles enten til bygningsventilasjonen eller føres ut separat over taket.
- Tilkoblingen må gjøres vertikalt til ventilasjonshullet ved hjelp av den fleksible hylsen.
- Tilkoblingen skal være lukttett.
- Ventilasjonskanalen skal ikke kobles til ventilasjonskanalen på innløpsida til en fettavskiller.

##### LEGGE MERKE TIL



##### Sørg for tilstrekkelig ventilasjon.

- Det er nødvendig for funksjonen til pumpestasjonen!
- ⇒ Unngå forhindringer for ventilasjonen.
- ⇒ Ikke blokker ventilasjonsutløpet.
- ⇒ Ikke installer en luftinntaksventil (membranventil).
- ⇒ Ne pas raccorder à une VMC (extraction d'air).

#### 4.4 ELEKTRISK TILKOBLING

##### FARE



⇒ **Installasjonen må alltid kobles fra strømmettet når pumpehuset skal monteres eller demonteres og ved alle andre inngrep.**

##### FARE



##### Elektroarbeid må ikke utføres av uautoriserte personer.

- Livsfare på grunn av strømstøt!
- ⇒ Alle elektriske koblingsarbeider må utføres av en elektriker!
- ⇒ Pass alltid på at den elektriske installasjonen svarer til de gjeldende nasjonale direktivene.

• Alle elektriske anordninger som brukes må tilfredssette normen IEC 60364/NFC 15-100. Det betyr for eksempel at strømuttak må være jordet.

• Strømmettet som installasjonen er koblet til må ha en separat høyfølsom jordfeilbryter I<30 mA oppstrøms for styringen, ellers må det installeres en jordfeilbryter for hver pumpe mellom styringen og pumpehuset for å beskytte styringen i tilfelle differensialbryteren slår inn.

- Det må ikke kobles til noe annet enn **Sanicubic GR** på denne kretsen.
- Følg bestemmelsene i normen EN 12 056-4.
- Hvis stasjonen skal kobles til vekselstrøm, må kretsen sikres eksternt med skillebrytere av generell K-karakteristikk med tre mekaniske poler. Dette sikrer full frakobling fra nettet slik at tofasedrift utelukkes.
- Alt elektrisk utstyr, for eksempel styring, alarmer og strømuttak må installeres i tørre rom og sikres mot oversvømmelse.
- Motoren kan bli overopphetet hvis den overbelastes. Ved overoppheting kan det være farlig å berøre de varme flatene.

#### ADVERSEL



##### Varm motoroverflate.

Fare for skade!

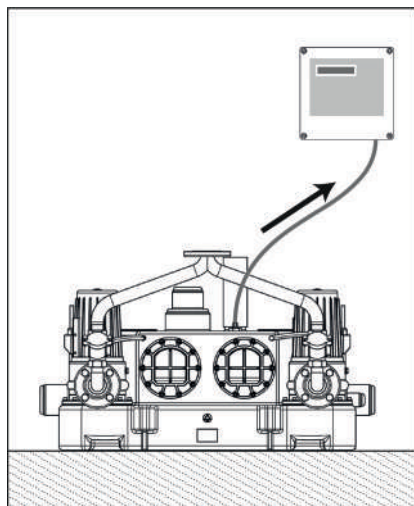
⇒ Berør aldri overflaten av veivhuset uten verneutstyr.

- Kretsdiagrammet for pumpestasjonen finnes i bruksanvisningen til kontrollboksen.

## 5. OPPSTART

### 5.1 FØR DRIFTSSTART

- Sjekk igjen før oppstart om monteringen er korrekt og alle koblinger er tette.
- Før driftsstart må det sjekkes om den elektriske tilkoblingen til pumpestasjonen og alle sikkerhetsanordningene fungerer korrekt.
- Installer og koble til kontrollboksen: se installasjonsinstruksjonene som følger med kontrollboksen.
- Styringsskapet må plasseres slik at luftslangen og røret til dykkørøret alltid skræner oppover.



Hvis ikke, kan det ikke garanteres at den automatiske styringen fungerer feilfritt.

#### LEGG MERKE TIL



##### Pneumatisk slange med nedoverhelling, lave punkter.

**Klemt, vridt slange. Forlenget slange.**

Risiko for kondens!

Fare for forstyrrelse av deteksjonssignalet.

⇒ Overhold installasjonsreglene angitt ovenfor og i installasjonsinstruksjonene for kontrollboksen.

### 5.2 OPERASJONER FØR DRIFTSSTART

Styringen er forhåndsinnstilt for bruk av DN100-tilførselsrør med tilførselshøyde på 250 mm. Hvis bare den øverste tilførselen skal brukes, kan de andre bryterpunktene reguleres på styringen for å øke retensjonsvolumet.

Minste pumpehøyde	Nivå AV N1	Nivå PÅ N2	Nivå PÅ N3 Bare for dobbelt installasjon	Hevet vannnivå HW	Pumpevolum enkelt/dobbelt
250 mm	30 mm	140 mm	160 mm	180 mm	26 L / 47 L
428 mm	30 mm	250 mm	260 mm	290 mm	45 L / 80 L

Koble installasjonskontakten (CEE-kontakt eller strømkontakt med jord på en enkeltinstallasjon) rett før oppstart. Koble dobbeltinstallasjoner direkte til nettet. Åpne stengeventilene.

- På trefaseinstallasjoner:
  - Sjekk fasekoblingen:

Kontrollboksen er utstyrt med en fasekontroller for å hindre tofasedrift. Sett pumpen i tvangsdrift (pumpene etter hverandre på installasjoner med to pumper). I tilfelle en "Fase"-alarm, kutte strømmen på stasjonsnivå, koble de 3 fasene riktig på boksniivå.

- Må også rotasjonsretningen til pumpa sjekkes:

Bruk en mynt og skru av det lille dekelet på toppen av pumpen. Den øvre delen av motorakselen er nå synlig og er merket med spor av maling. Sett pumpen i tvangsdrift. Observer rotasjonsretningen til merket og sammenlign den med retningen til pila (veivhuset). Hvis de ikke er identiske, koble fra strømmen og inverter 2 av fasene på nivå med boksen. Skru lokket på igjen. Installasjon med dobbel pumpe: Gjenta med den andre pumpen.

#### ADVERSEL



##### Tilstedeværelse av hakkekniver.

Fare for klem, kutt eller amputasjon av fingre eller andre deler av kroppen.

⇒ Hold deg unna bevegelige deler.

- Trykk på «Automatisk»-knappen(e) og utfør en funksjonstest:
  - Fyll samletanken fra normale kilder (oppvaskkum, toalett e.l.) Installasjonen skal starte automatisk, tømme tanken og så stoppe. Vannet skal ikke strømme tilbake i utløpsrøret mot tanken mens den er i gang. For dobbelte installasjoner må de to pumpene starte etter tur.
  - Tidsforskyvningen må korrigeres i samsvar med installasjonsforholdene og utløpshøyden slik at pumpa tømmer samletanken maksimalt. Da begynner den å lage støy, men bare i kort tid før den stopper. Dykkørøret skal ikke være nede i væsken lenger når pumpa stopper (styringen viser 0 cm på displayet). Tidsforskyvningen kan justeres i styringsskapet.
  - Sjekk tettheten til alle rør og koblinger under funksjonstesten og tett dem hvis nødvendig.

Hvis installasjonen fungerer korrekt, skal den stå på automatisk funksjon.

- Justering ved kontrollboksen:

Aktiver alternativet "Automatisk start hver 24h" ("24h start" og deretter "is activated" på boksskjermen). Pumpen(e) aktiveres da kort selv om det ikke stilles krav via innkoblingsnivået. Dette forhindrer blokkering knyttet til manglende bruk.

### 5.3 BRUKSBEGRENSNINGER

#### LEGG MERKE TIL



##### Overskridelse av trykk- og temperaturgrenser.

Lekkasje av varm eller giftig væske!

⇒ Overhold servicekarakteristikkene som er angitt i dokumentasjonen.

⇒ Unngå å kjøre pumpa med stengte stoppkraner.

⇒ Pumpa må aldri kjøres tørr, uten væske.

I drift, respekter følgende parametere og verdier:

Parameter	Verdi
Maksimumstemperatur i innløpsvannet	35 °C opptil 55 °C i maks. 5 minutter
Driftsmodus	Periodisk drift S3 25%

- Pumpestasjonen er ikke beregnet for kontinuerlig bruk! Utslippsopplysningene som er angitt på typeskiltet gjelder bare for periodisk bruk (S3 25 %).

• Det høyeste inntaket må alltid være lavere enn pumpestrømmen ved den beregnede manometriske høyden (se 3.6).

- Ikke la løftestasjonen være ute av drift over en lengre periode (se 5.2).

#### LEGG MERKE TIL



##### Langvarig inaktivitet av løftestasjonen.

Fare for blokkering av pakningen.

⇒ Aktiver alternativet "Automatisk start hver 24 timer" på kontrollenheten.

⇒ Ikke koble fra strømforsyningen fra løftestasjonen ved fravær.

## 6. DRIFTSSTANS

1. Steng innløpskranene.
2. Tøm tanken. Steng ventilen på utløpsrøret.
3. Slå av strømmen og koble fra installasjonen.
4. Inspiser de hydrauliske delene og kutteknivene. Vask dem hvis nødvendig.

**ADVERSEL****Tilstedeværelse av hakkekniver.**

Fare for klem, kutt eller amputasjon av fingre eller andre deler av kroppen.

⇒ Selv når de er deaktivert, bør håndtering av pumpene gjøres med forsiktighet.

⇒ Hold deg unna bevegelige deler.

5. Vask tanken.

**7. VEDLIKEHOLD****FARE**

⇒ Koble stasjonen fra strøm før du gjør noe arbeid på den elektriske installasjonen!

**ADVERSEL****Ikke la personer uten kvalifikasjoner gjøre arbeider på pumpe.**

Risiko for personskader!

⇒ Reparasjoner og vedlikehold må gjøres av personer med spesiell opplæring.

**ADVERSEL****Ikke gjør vedlikeholdsarbeid uten tilstrekkelige forberedelser.**

Risiko for personskader!

⇒ Stopp pumpestasjonen på riktig måte og sikre den mot utilsiktet oppstart.

⇒ Steng innløpskranene.

⇒ Tøm pumpestasjonen for væske.

⇒ Steng utløpskranene.

⇒ La stasjonen kjøle seg ned til omgivelsestemperatur.

**7.1 INSPEKSJONS- OG VEDLIKEHOLDSKALENDER**

Ifølge normen EN 12056-4 må stasjonene vedlikeholdes og eventuelt repareres for å sikre korrekt tømming av avløpsvann og finne og eliminere eventuelle feil før de blir alvorlige.

Inspeksjons- og vedlikeholdskalender ifølge normen EN 12056-4, pumpestasjoner for avløpsvann må sjekkes månedlig ved å gjennomføre og observere en pumpesyklus og tettheten. Installasjonen må vedlikeholdes av en fagperson. Tidsintervallene mellom periodene skal ikke være over:

1. Et kvartal for industriforetak,
2. Et halvår for kollektive husholdninger,
3. Et år for individuelle husholdninger.

**7.2 SJEKKLISTE**

Slå av strømmen. Sammenlign verdiene med de på navneskiltet.

Kontroller tilkoblingen av strømforsyningen til jord.

Kontroller tilkoblingen av strømforsyningen til en 30 mA differensialbryter.

Kontroller at motorene fungerer som de skal ved å trykke på overstyringsknappene. Hvis unormalt, kontroller at pumpen ikke er tilstoppet.

På trefaseinstallasjoner, kontroller pumpens rotasjonsretning.

Utfør en funksjonstest over flere sykluser.

Kontroller riktig montering og slitasjetilstanden til de fleksible hylsene.

Kontroller at alarmenheten fungerer og fungerer korrekt.

Kontroller riktig funksjon og tetthet av stoppventiler og tilbakeslagsventiler.

Rengjør og kontroller vannnivådeteksjonsenheten.

Se alarmloggen (kontrollboks)

Se driftsloggen til pumpene (kontrollboks)

Inspiser de hydrauliske delene og macerator-knivene. Rengjør dem om nødvendig.

**ADVERSEL****Tilstedeværelse av hakkekniver.**

Fare for klem, kutt eller amputasjon av fingre eller andre deler av kroppen.

⇒ Selv når de er deaktivert, bør håndtering av pumpene gjøres med forsiktighet.

⇒ Hold deg unna bevegelige deler.

Gi råd og/eller opplæring av driftspersonell.

**7.3 SAMLETANK**

Sjekk innsiden av tanken regelmessig og rengjør sensoren.

Åpne dekselet og skyll tanken med en vannslange for å løsne avleiringer fra veggene.

**7.4 VEDLIKEHOLDSKONTRAKT**

Som alt teknisk avansert utstyr må **Sanicubic GR** pumpestasjoner ha vedlikehold for å sikre varig høy ytelse.

Vi anbefaler å inngå vedlikeholdskontrakt med et kvalifisert foretak for å utføre regelmessig inspeksjon og vedlikehold.

Mer informasjon kan fås fra oss på forespørsel.

**8. FEIL, ÅRSAKER OG TILTAK****FARE**

⇒ Koble stasjonen fra strøm før du gjør noe arbeid på den elektriske installasjonen!

Funksjonssvikt	Årsak	Løsning
1. Motoren går ikke.	For lav eller ingen spenning	Sjekk strømforsyningen
	Feil tilkobling til strømforsyningen	Rett opp
	Defekt strømkabel	Bytt/kundestøtte
	Kondensatorfeil (bare for motorer med énfasestrøm)	Bytt/kundestøtte
	Rotor eller hjul blokkert	Rens
	Motorkontaktoren deaktivert på grunn av overoppheting, blokkering, strømsvikt	Sjekk/kundestøtte
	Feil ved styringen/defekt trykkbryter	Sjekk/kundestøtte
2. Motoren går, men ingen væske i utløpet.	Lekkasje i den fleksible luftslangen eller i koblingen	Sjekk/Bytt
	Motorfeil	Bytt/kundestøtte
	Hjulet blokkert eller slitt	Rens/Bytt
	Tilbakeslagsventilen blokkert	Rens
	Sperreventilen blokkert eller stengt	Rens/åpen
	Utløpsrøret blokkert	Rens
	Sugerøret blokkert	Rens
	Feil rotasjonsretning	Rett opp
	Ikke vann i tanken	Deaktiver/kundestøtte
	Luftehullet i tanken blokkert	Rens
Luftehullet i pumpehuset blokkert	Rens	
3. Motoren går og stopper.	Feil eller variabel spenning	Rett opp/kundestøtte
	Varme bryteren plassert feil	Sjekk/kundestøtte
	For høyt strømforbruk	Kundestøtte
4. Motoren stopper ikke..	Styringsfeil	Kundestøtte
	Funksjonsfeil ved trykkbryteren	Bytt/kundestøtte

**9. STANDARDER**

SanicubicGR løftestasjoner for avløpsvann overholder de europeiske lavspennings-, EMC- og maskindirektivene, og byggevareforordningen EN 12050-1.

**10. GARANTI**

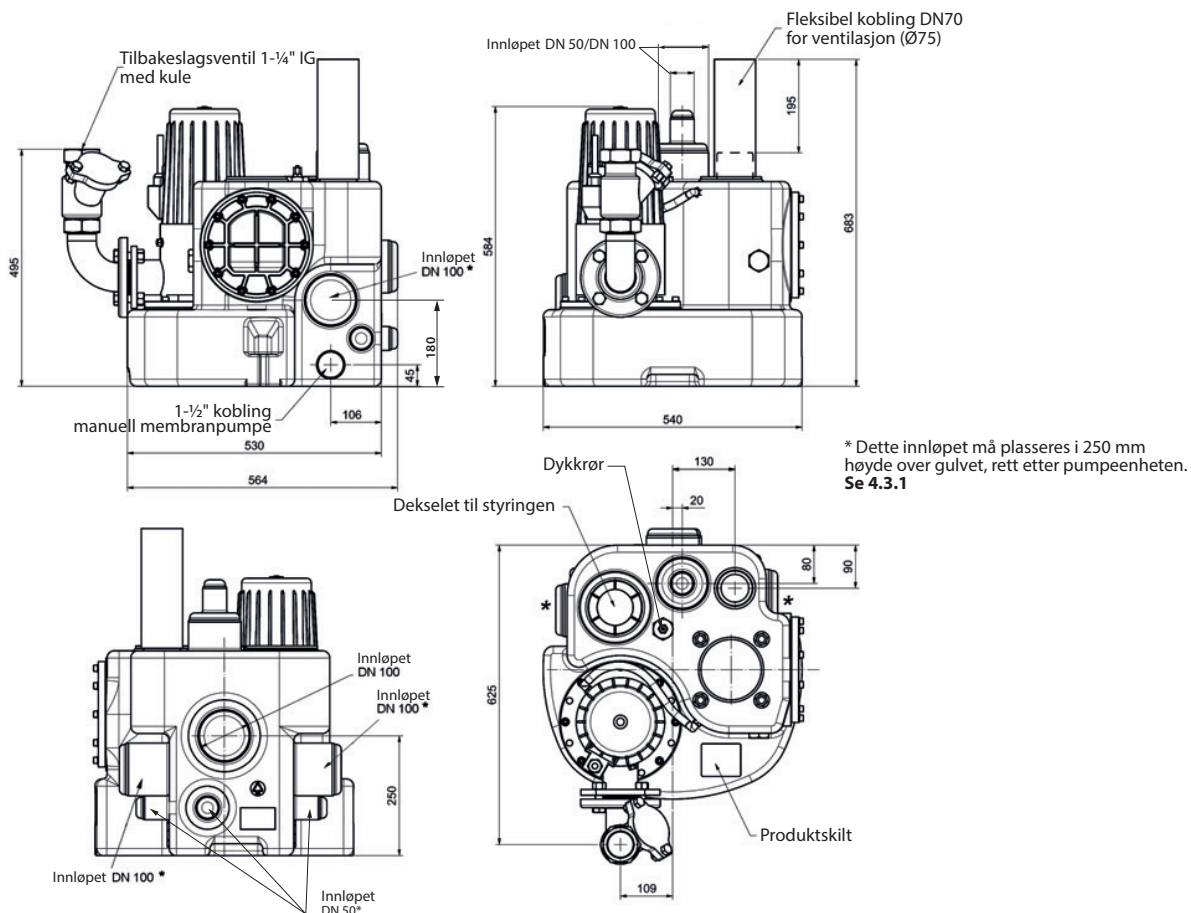
Som fabrikant påtar vi oss en 24 måneders garanti fra kjøpsdatoen for dette apparatet.

Fakturaen din fungerer som garantibevis. I løpet av denne garantitiden eliminerer vi gratis alle feil som skyldes materiale eller fabrikkasjon ved å reparere stasjonen eller bytte den hvis du ønsker det.

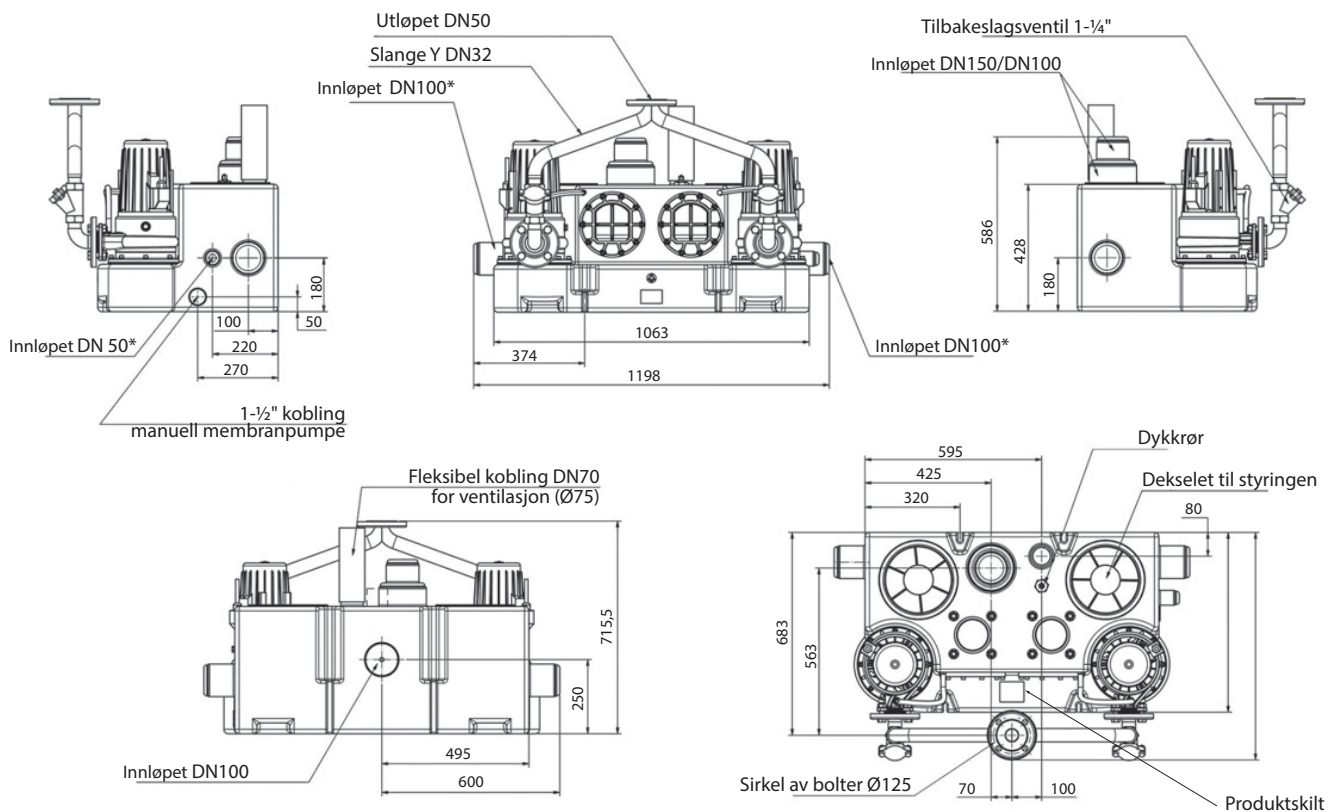
Skader som skyldes feil bruk og/eller installasjon, og slitasje dekkes ikke av garantien.

Vi fraskriver oss alt ansvar for følgeskader som skyldes en utstyrsfeil.

## VEDLEGG A: OVERSIKT SANICUBIC 1 GR



## SANICUBIC 2 GR



\* Dette innløpet må plasseres i 250 mm høyde over gulvet, rett etter pumpeenheten. Se 4.3.1



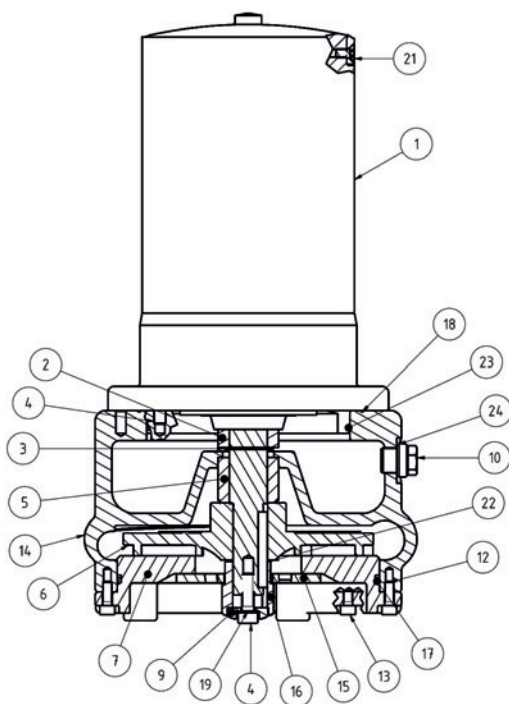
## VEDLEGG B: RESERVEDELSLISTE

## PUMPESTASJON

ARTIKKELREF.	BETEGNELSE	ANTALL
117337	Tank SANICUBIC® GR SE71	1
	Tank SANICUBIC® 2 GR SE71	(1)
17481	Sugemunn SANICUBIC® GR SE71	1 (2)
117191	Rett fleksibel slange R 3/8"	1 (2)
60219	Komplett dykkør	1
117012	Deksel for styringen med tetninger	1
	Deksel for styringen for dobbeltinstallasjon	(2)
	Tetninger for styringsdekelet for dobbeltinstallasjon	(2)
200102	Styringskap SANICUBIC® GR SE71 230 V	1
255302	Styringskap SANICUBIC® GR SE71 400 V	1
	Styringskap SANICUBIC® 2 GR SE71 400 V	(1)

## PUMPE

## Snittegning av pumpe



NUM.	ARTIKKELREF.	BETEGNELSE	ANTALL
	17749	Pumpe for SANICUBIC® 1 GR SE71.1 S	1
	17463	Pumpe for SANICUBIC® GR SE71.1 T	1 (2)
	17562	Pumpe for SANICUBIC® GR SE71.2 T	1 (2)
	17563	Pumpe for SANICUBIC® GR SE71.3 T	1 (2)
	17564	Pumpe for SANICUBIC® GR SE71.4 T	1 (2)
1	17587	Motor med motorhus SANICUBIC® 1 GR SE71.1 S	1
1	17586	Motor med motorhus SANICUBIC® GR SE71.1 T et SE71.2 T	1
1	17588	Motor med motorhus SANICUBIC® GR SE71.3 T et SE71.4 T	1
2	17356	GLRD LD1/25-G38 Motorside	1
3	11679	Tetning DIN471-A25x1,2	1
4	16381	Skrue med innvendig sekskanthode M8x25-A2	5
5	17377	GLRD MG1/25-G6 Fluidside	1
6	17373	Rotor SANIPUMP® ZFS 71.1 Ø135	1
6	17371	Rotor SANIPUMP® ZFS 71.2 Ø145	1
6	17372	Rotor SANIPUMP® ZFS 71.3 Ø160	1
6	17351	Rotor SANIPUMP® ZFS 71.4 Ø170	1
7	17391	Monteringsdeksel SANIPUMP® ZFS 71 for tanken	1
8	17109	Senkeskrue M5x10-A2 DIN965	3
9	17352	Skruekobling for kvernhjulet SANIPUMP® ZFS 71	1
10	11640	Gjenget åpning G 3/8 (Ventilasjon)	1
10	11639	Gjenget åpning G3/8 DIN910 (olje)	1
11	11663	Skruebolt DIN 580-M8-A2	1
12	15320	Skrue med innvendig sekskanthode M6x20-A2	4
13	10008	Skrue med innvendig sekskanthode M6x10-A2	4
14	17355	Pumpehus SANIPUMP® ZFS 71	1
15	17353	Kutteskive SANIPUMP® ZFS 71	1
16	17354	Kvernhjul SANIPUMP® ZFS 71	1
17	11822	O-ring 160 x 3,5-NBR70	1
18	11629	O-ring 147 x 3	1
19	11672	Tetningsring 8x14x1 Cu	1
21	10666	Skrue med innvendig sekskanthode M6x12-A2 DIN 912	2
22	17375	Justeringskive 10x30x0,1 1.4301	2
22	17376	Justeringskive 10x30x0,5 1.4301	2
23	11656	O-ring 125x2-NBR70	1
24	11646	Tetningsring 17x22x1,5 Cu for Pos 230	2
	11690	Teknisk hvit olje Wisura NFW	0,4L

## 1. AN TOÀN

### 1.1 NHẬN BIẾT CẢNH BÁO AN TOÀN

	Định nghĩa
<b>NGUY HIỂM</b>	Thuật ngữ này xác định một tình huống nguy hiểm với rủi ro cao, nếu không tránh được, có thể dẫn đến tử vong hoặc chấn thương nặng.
<b>CẢNH BÁO</b>	Thuật ngữ này xác định một tình huống nguy hiểm với rủi ro trung bình, nếu không tránh được, có thể dẫn đến chấn thương nặng hoặc nhẹ.
<b>CHÚ Ý</b>	Thuật ngữ này mô tả các mối nguy hại có thể xảy ra với thiết bị và quá trình vận hành tiêu chuẩn của máy.
	Cảnh báo dành cho mối nguy hiểm nói chung. Chi tiết về mối nguy hiểm được nêu trong bảng.
	Biểu tượng này mô tả các mối nguy hiểm liên quan đến điện áp và cung cấp thông tin về cách bảo vệ điện áp.

### 1.2 CÁC LƯU Ý CHUNG

Tài liệu hướng dẫn vận hành sau cung cấp các lưu ý cơ bản cho quy trình lắp đặt, vận hành và bảo dưỡng. Vì thế, trước khi lắp đặt và chạy thiết bị, bộ phận kỹ thuật và người vận hành bắt buộc phải đọc kỹ hướng dẫn sử dụng này. Tài liệu này phải luôn sẵn có tại nơi lắp đặt thiết bị.

Những lưu ý chung về an toàn được liệt kê dưới ý chính không phải là những điều duy nhất cần phải chú ý. Vui lòng đọc kỹ những hướng dẫn an toàn cụ thể, ví dụ như cách sử dụng cho mục đích cá nhân, được liệt kê dưới những ý chính khác.

### 1.3 MỤC ĐÍCH SỬ DỤNG

Chỉ được dùng máy bơm cho các phạm vi áp dụng có nêu trong tài liệu này.

- Chỉ được vận hành thiết bị trong điều kiện lý tưởng.
- Không được vận hành trạm nâng khi chưa hoàn thành tất cả các thiết lập.
- Chỉ được dùng máy bơm để bơm các chất lỏng có nêu trong tài liệu này.
- Tuyệt đối không dùng máy bơm khi không có chất lỏng.
- Liên lạc chúng tôi để biết thêm chi tiết về các chế độ vận hành không được nêu trong tài liệu này.
- Tuyệt đối không vượt giới hạn sử dụng được nêu trong tài liệu này.
- Người dùng phải làm theo hướng dẫn sử dụng này để đảm bảo an toàn trong quá trình vận hành máy.

### 1.4 TIÊU CHUẨN VÀ ĐÀO TẠO BỘ PHẬN KỸ THUẬT

Chỉ các chuyên gia đủ trình độ mới được tham gia vào quá trình vận hành và bảo dưỡng thiết bị. Vui lòng tham khảo tiêu chuẩn lắp đặt EN 12056-4.

### 1.5 HƯỚNG DẪN AN TOÀN CHO QUY TRÌNH BẢO DƯỠNG, KIỂM TRA VÀ THIẾT LẬP

- Bảo hành sẽ mất hiệu lực nếu người dùng thực hiện bất kì sự thay đổi hoặc điều chỉnh nào với thiết bị.
- Chỉ được dùng các linh kiện nguyên bản hoặc các linh kiện được nhà sản xuất công nhận. Nhà sản xuất có thể không chịu trách nhiệm cho bất kì thiệt hại nào về sản phẩm khi người dùng sử dụng bất kì linh kiện nào khác.
- Khách hàng phải đảm bảo quá trình bảo dưỡng, kiểm tra và lắp ráp thiết bị được thực hiện bởi bộ phận kỹ thuật có chuyên môn, đã hiểu rõ và đầy đủ thông tin liên quan đến hướng dẫn vận hành.
- Chỉ được thi hành các quy trình này khi máy đã tắt. Phải tuân thủ chính xác quy trình tắt máy được mô tả trong tài liệu hướng dẫn vận hành.
- Cần khử khuẩn các trạm nâng đã chứa các chất độc hại. Trước khi tái khởi động máy, cần tuân thủ hướng dẫn chạy thử máy (mục 5. *Chạy thử máy*)
- Giữ trạm nâng xa khỏi tầm với của người không phận sự (ví dụ như trẻ em).
- Tuân thủ tất cả các hướng dẫn an toàn và các hướng dẫn được nêu trong tài liệu hướng dẫn vận hành (và thiết lập) này.

Tài liệu này phải luôn sẵn có tại nơi lắp đặt thiết bị để bộ phận kỹ thuật và người vận hành máy dễ dàng tham khảo.

### 1.6 RỦI RO VÀ HẬU QUẢ KHI KHÔNG TUÂN THỦ ĐÚNG HƯỚNG DẪN VẬN HÀNH


Người dùng sẽ mất quyền yêu cầu bảo hành và bồi thường thiệt hại nếu không tuân theo hướng dẫn vận hành và lắp đặt này.

## 2. VẬN CHUYỂN, LƯU TRỮ TẠM THỜI, TIÊU HỦY

### 2.1 KIỂM TRA KIỆN HÀNG

- Khi nhận kiện hàng, kiểm tra tình trạng đóng gói của trạm nâng.
- Trường hợp kiện hàng bị hỏng, hãy ghi chú lại chính xác tình trạng thiệt hại và lập tức liên hệ người bán thông qua văn bản.

### 2.2 VẬN CHUYỂN

NGUY HIỂM	
	<p><b>Làm rơi trạm bơm</b></p> <p>Nguy cơ chấn thương nếu làm rơi trạm bơm!</p> <ul style="list-style-type: none"> <li>⇒ Giữ trạm bơm ở tư thế nằm ngang khi di chuyển máy.</li> <li>⇒ Chú ý đến trọng lượng trạm nâng.</li> <li>⇒ Tuyệt đối không dùng dây nguồn để treo trạm bơm.</li> <li>⇒ Dùng phương tiện vận chuyển phù hợp.</li> </ul>

- Luôn luôn di chuyển trạm nâng ở tư thế nằm ngang.
- Chọn phương thức vận chuyển phù hợp.

	TRỌNG LƯỢNG	TỔNG TRỌNG LƯỢNG CỦA BÈ NÀNG
Sanicubic 1 GR SE71.1 S	64 kg	80 kg
Sanicubic 1 GR SE71.1 T		
Sanicubic 1 GR SE71.2 T		
Sanicubic 1 GR SE71.3 T	68 kg	80 kg
Sanicubic 1 GR SE71.4 T		
Sanicubic 2 GR SE71.1 T	137 kg	150 kg
Sanicubic 2 GR SE71.2 T		
Sanicubic 2 GR SE71.3 T		
Sanicubic 2 GR SE71.4 T	144 kg	160 kg

- Kiểm tra kiện hàng để đảm bảo quá trình vận chuyển không làm hỏng trạm bơm.

### 2.3 LƯU TRỮ TẠM THỜI/ĐÓNG GÓI

- Có thể đặt thiết bị trong kho lưu trữ tạm thời, ở nơi thoáng mát, tối, khô và không bị đóng băng.

- Cần đặt hệ thống ở tư thế nằm ngang.
- Trong trường hợp cần khởi động máy sau thời gian lưu trữ lâu dài, hãy tuân theo các biện pháp đề phòng sau để đảm bảo tình trạng lưu trữ của trạm bơm.

## CHÚ Ý



### Lỗi ống và điểm nút bị ướt, bắn hoặc hỏng

Trạm bơm bị rò rỉ hoặc bị hỏng!

⇒ Lau sạch các lỗi ống bị đóng bẩn khi tiến hành lắp đặt.

## 2.4 TIÊU HỦY



Không được vứt bỏ thiết bị này như chất thải sinh hoạt. Phải tiêu hủy thiết bị ở địa điểm tái chế rác thải điện. Các nguyên vật liệu và thành phần của thiết bị có thể được tái sử dụng. Tiêu hủy rác thải điện và điện tử, tái chế và phục hồi bất kì dụng cụ, thiết bị cũ nào cũng đều góp phần vào công tác bảo vệ môi trường.

## 3. MÔ TẢ

### 3.1 MÔ TẢ CHUNG

Trạm nâng nước thải **Sanicubic GR** là hệ thống đơn hoặc đôi. Thiết bị sẵn sàng được sử dụng an toàn trong môi trường ngập nước, với các khoang thu nước thải làm bằng nhựa dẻo chống khí ga và chống mùi. Các khoang hoạt động cùng các máy bơm hệ thống cắt độc với điều khiển mức khí nên tự động. Các thiết bị đều được hoàn toàn trang bị với hộp công tắc và những bộ phận công việc cần thiết.

### 3.2 ÁP DỤNG

Các trạm nâng chất thải của loạt sản xuất **Sanicubic GR** được sử dụng cho mục đích tiêu hủy (thu gom và vận chuyển) nước thải sinh hoạt nằm dưới mức chảy ngược của kênh đào.

Không được dùng các chất lỏng/vật chất sau cho hệ thống thoát nước:

- Các chất rắn, chất làm từ xơ sợi, nhựa, cát, xi măng, tro tàn, giấy bồi, khăn tay, khăn ướt, bia cứng, đá vụn, rác thải, chất thải lò mổ, dầu, mỡ, v.v.
- Nước thải chứa các vật chất độc hại (ví dụ như nước thải chứa dầu mỡ chưa qua xử lý từ nhà hàng). Để bơm những chất lỏng và vật chất này, cần lắp đặt bể tách mỡ phù hợp.

### 3.3 QUY TẮC HOẠT ĐỘNG

Nước thải chảy theo tác động của trọng lực vào trạm nâng **Sanicubic GR**.

Bể thu nước thải được thiết kế theo **quy tắc không áp suất**. Nước thải sẽ dẫn vào bể ở áp suất khí quyển trước khi dẫn vào cống.

Khi mực nước trong bể dâng lên, ống nhúng gắn ở trên cùng bể sẽ bị nén khí. Khi mực nước dâng đến độ cao kích hoạt đã được thiết lập trước, máy bơm sẽ khởi động và bơm nước ra khỏi bể qua đường ống thoát nước. Van một chiều dạng tròn (hệ thống đôi có hai van) sẽ ngăn nước chảy ngược về bể từ đường ống thoát nước.

Đối với các mẫu máy bơm đôi, cả hai máy bơm luân phiên hoạt động. Trong trường hợp vận hành bất thường, cả hai động cơ sẽ chạy cùng lúc (hoặc nếu một máy bơm hỏng, máy bơm còn lại sẽ hoạt động).

Hộp điều khiển được trang bị với một báo động âm thanh. Báo động này sẽ kích hoạt khi một (hoặc nhiều) máy bơm bị hỏng, hoặc khi mực nước trong bể đạt mức quá cao. Các thiết bị báo động ngoài có thể được kết nối với hộp đấu dây có sẵn (tham khảo hướng dẫn sử dụng hộp điều khiển). Vị trí của hộp được chỉ thị trên sơ đồ dây của thiết bị chuyển mạch.

### 3.4 PHẠM VI CUNG CẤP

Trạm nâng nước thải của dòng **Sanicubic GR** bao gồm các chi tiết sau:

- một (hoặc nhiều) máy bơm ngâm tích hợp sẵn từ dòng **Sanipump® ZFS 71**,
- khớp nối dùng để hút nước khẩn cấp hoặc máy bơm màng thủ công,
- điều khiển khí nén và hộp điều khiển,
- khớp nối dẻo dùng để thoát khí cho khoang thu nước thải,
- khớp nối áp suất cửa ra DN 32,
- một (hoặc nhiều) van một chiều dạng tròn DN 32,
- ống chữ Y DN 32/50 (chỉ có trong hệ thống đôi).

### 3.5 THÔNG SỐ KỸ THUẬT

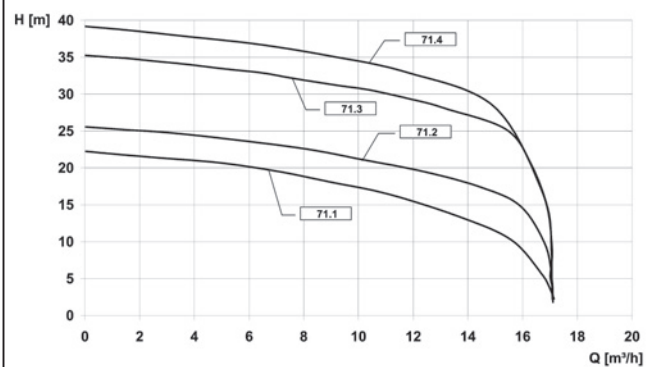
SANICUBIC GR 1 SANICUBIC GR 2	SE71.1 S	SE71.1 T	SE71.2 T	SE71.3 T	SE71.4 T
Công suất P1 (kW)	2,2	2,1	2,1	3,9	3,9
Công suất P2 (kW)	1,7	1,7	1,7	3,2	3,2
Hiệu điện thế U (V)	230	400	400	400	400
Dòng điện hấp thụ tối đa (A)	10,5	3,7	3,7	6,5	6,5
Tốc độ định mức ở 50 Hz (n-1)	2800	2800	2800	2800	2800
Mã IP	IP 68	IP 68	IP 68	IP 68	IP 68
Lưu lượng tối đa (m <sup>3</sup> /h)	17	17	17	17	17
Chiều cao tối đa của hệ thống thoát nước (m)	22	22	25	35	39
Nhiệt độ tối đa của chất lỏng bơm	55°C				
Chế độ vận hành	S3 25%				

SANICUBIC GR 1 SANICUBIC GR 2	SE71.1 S	SE71.1 T	SE71.2 T	SE71.3 T	SE71.4 T
<b>Sanicubic GR 1</b>					
Đường kính đường ống thoát nước	1"1/4				
Đường kính đường ống nạp nước	DN50, DN100				
Chiều cao tối đa của hệ thống nạp nước h (mm)	250 (đường ống nạp nước phía sau và bên cạnh) 576 (đường ống nạp nước phía trên)				
<b>Sanicubic GR 2</b>					
Đường kính đường ống thoát nước	DN50				
Đường kính đường ống nạp nước	DN50, DN100, DN150				
Chiều cao tối đa của hệ thống nạp nước h (mm)	250 (đường ống nạp nước phía sau và bên cạnh) 586 (đường ống nạp nước phía trên)				

### Nguyên vật liệu

Bể	PE LD	Cánh quạt	GG-20
Các-te bơm	GG-20	Trục	Thép không gỉ
Các-te động cơ	GG-20	Đường ống	Thép không gỉ
Van	GG-20	Phốt	Carbon/Ceramic

### 3.6 ĐƯỜNG CONG



### 3.7 KHÁI QUÁT

Tham khảo trang 109.

### 3.8 KÍCH THƯỚC

Tham khảo trang 8.

## 4. THIẾT LẬP

### 4.1 CHUẨN BỊ

- Các đặc tính thể hiện trên biển thông số đã được so sánh với các đặc tính trên kiện hàng và thiết lập (điện thế nguồn, tần số).
- Phòng thiết lập phải đảm bảo chống đóng băng.
- Phòng thiết lập phải đủ sáng.
- Các thiết lập đã được lập ra dựa trên quy chuẩn EN 12056-4.
- Buồng máy dùng để lắp đặt Sanicubic phải đủ rộng để có một khoảng trống 600 mm xung quanh và ở trên thiết bị để thực hiện quy trình bảo dưỡng. Buồng máy nên đạt độ cao tầm 2 đến 2,5 m.
- Người dùng luôn có thể dễ dàng thấy được tín hiệu báo động (nếu cần thiết, hãy dùng công tắc khóa báo động ngoài).
- Trong trường hợp nước thải có dầu mỡ, cần dùng bể tách mỡ.
- Nước thải nằm ngoài danh sách đã nêu, ví dụ như nước ngầm hoặc nước công nghiệp, không được dẫn vào đường ống khi chưa qua xử lý.
- Sàn nhà của buồng máy phải chịu được sức nặng của cả hệ thống thiết lập.
- Trong buồng máy ngầm hoặc buồng máy có rủi ro bị ngập nước, nên đặt máy bơm hút nước ở miệng cống.

### 4.2 LẮP RÁP

- Cái móc gắn trên trần nhà ở khu vực thiết lập trạm nâng giúp quá trình lắp ráp, bảo dưỡng và sửa chữa máy bơm được thuận tiện.
- Trước khi lắp ráp, cần kiểm tra tất cả các kích thước mỗi nối và khu vực thi công, so sánh các kích thước này với các thông số của hệ thống. Ở đây, bạn cần đặc biệt chú ý rằng mỗi nối nguồn luôn nằm theo hướng xuôi dòng và không bao giờ nằm thấp hơn độ cao dòng nước chảy vào của bể thu nước thải.
- Đặt trạm bơm và một ống bọt nước xuống cùng mặt đất phẳng.
- Để trạm bơm không bị nổi lên mặt nước, dùng bộ công cụ để cố định thiết bị xuống mặt đất.

### 4.3 MỐI NỐI THỦY LỰC

## CHÚ Ý



- ⇒ Tuyệt đối không dùng trạm bơm làm điểm kiểm soát cho đường ống.
- ⇒ Chống ngược các ống nước với phía trạm bơm. Chỉ làm mối nối chữ không cố định chặt.
- ⇒ Dùng biện pháp phù hợp để bù trừ cho độ giãn nở nhiệt của ống.

#### 4.3.1 Đường ống nạp nước

##### QUAN TRỌNG

Nên lắp van một chiều và van chặn vào đường ống nạp nước. Điều này sẽ giúp quá trình tháo gỡ trạm bơm dễ dàng hơn.

##### GHI CHÚ

Tất cả các khớp nối phải mềm dẻo và chặn được lan truyền tiếng ồn.

Đường ống phải có điểm tựa.

1. Chọn lỗ ống muốn dùng.
2. Để nối đường ống nạp nước, dùng cưa để cắt lỗ ống muốn dùng. Phải dùng máy cưa vòng hoặc lưỡi dao, không được dùng búa để cắt phần đuôi của đường ống nạp nước của hệ thống trạm nâng đôi!
3. Sau đó, chèn đường ống nạp nước vào lỗ ống.

##### QUAN TRỌNG

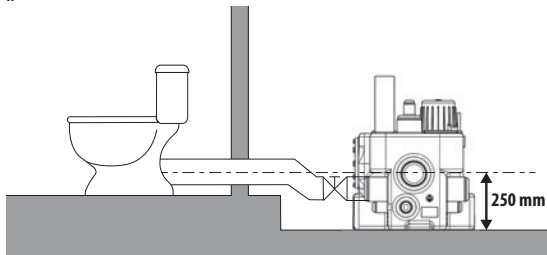
**Nên dùng phần đầu của đường ống nạp nước.**

Nếu không thể dùng phần đầu của đường ống nạp nước, hãy dùng phần đuôi đường ống nạp nước nằm cách sàn nhà 250 mm.

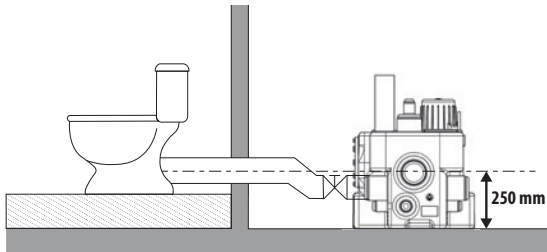
Có thể áp dụng giải pháp cuối cùng như sau: đặt khớp nối với phần cạnh của đường ống nạp nước nằm cách sàn nhà 180 mm, dưới điều kiện rằng hệ thống chắc chắn đạt được các kích thước sau.

1. Nâng trục của ống nước sao cho trục cách 250 mm so với mặt tiếp đất của trạm nâng, bằng cách hạ độ cao của sàn nhà dưới trạm nâng (hình A) hoặc nâng độ cao sàn nhà đặt thiết bị vệ sinh (hình B).

Hình A:



Hình B:



2. Điều chỉnh trục của ống nước sao cho trục và trạm nâng gần nhau hết mức có thể.

##### GHI CHÚ

Bắt buộc phải thiết lập đúng cảm biến mức sao cho các-te được bơm đầy để máy vận hành tức thời. Tham khảo mục 5.2.

##### CHÚ Ý



**Các-te không được bơm đầy.**

Có nguy cơ mỗi bơm bị khô!

⇒ Khuyến dùng phần đầu đường ống nạp nước.

##### GHI CHÚ

Dùng đường ống nạp nước thấp hơn 250 mm có thể làm đường ống bị đóng cặn bẩn, trong trường hợp xấu nhất, đường ống sẽ bị tắc nghẽn. Vì vậy, nên dùng đường ống nạp nước cao hơn bất cứ khi nào có thể.

#### 4.3.2 Đường ống thoát nước

##### CHÚ Ý



**Đường ống thoát nước bị lắp ráp không đúng**

Hệ thống bị rò rỉ và buồng máy bị ngập nước!

⇒ Tuyệt đối không dùng trạm bơm làm điểm kiểm soát cho đường ống.

⇒ Không kết nối các ống thoát nước khác vào đường ống này.

Để ngăn chặn nước thải chảy ngược về từ cống, cần lắp đặt hệ thống thoát nước theo một «vòng lặp» sao cho điểm cao nhất của phần nền nằm ở trên mực nước chảy ngược.

Lắp van khóa vào phía sau van một chiều.

Theo tiêu chuẩn, cần lắp một khuỷu nối DN 50 ngay góc 90° trên đường ống thoát nước chịu áp theo chiều ngang của máy bơm. Phần đuôi của đường ống này nằm theo chiều dọc và được khoan với đường ren trong dài 1 in.

Bắt buộc phải lắp đặt vào đường ống chịu áp của trạm nâng một (hoặc nhiều) van một chiều dạng tròn đã được cung cấp trong kiện hàng.

Nên lắp một van khóa vào phía sau van một chiều dạng tròn để giúp quy trình bảo dưỡng và thay thế van một chiều dạng tròn được dễ dàng hơn.

Đối với các trạm nâng đôi, kiện hàng có bao gồm một ống nước chữ Y với đầu xả áp (mặt bích) DN50.

Ống chịu áp phải được lắp đặt sao cho bên trong khuỷu nối nằm trên mức chảy ngược, ống nước có thể nâng dần đều và không bị nhảy vọt, sau đó, ống nước hạ dần đều đến khớp nối cống. Nếu cần thiết, các ống nước và khớp nối phải được cố định bằng bàn kẹp hoặc giá giữ ống.

#### 4.3.3 Hệ thống thông gió

##### QUAN TRỌNG

**Dựa theo khuyến nghị EN 12050-1, cần lắp lỗ thông gió trên mái nhà. Máy bơm phải luôn được thông thoáng để bể bơm luôn đạt áp suất khí quyển. Luôn dùng hoàn toàn khí trời để không khí luôn vào từ hai phía (không có gắn van màng).**

• Gắn ống thông gió Ø75 mm của trạm nâng trực tiếp với ống thông gió của tòa nhà hoặc thiết lập riêng theo hướng chỉ lên trần nhà.

• Mỗi nối phải được lắp dọc với miệng ống thông gió bằng ống chờ mềm.

• Mỗi nối phải có tính chống mù.

• Tuyệt đối không gắn ống thông gió vào ống thông gió của đường ống nạp nước của bể tách mỡ.

##### CHÚ Ý



**Không gian không đủ thông thoáng**

Có nguy cơ trạm bơm không hoạt động được!

⇒ Không lắp đặt thiết bị thông gió cơ học.

⇒ Luôn dùng khí trời tự nhiên.

⇒ Không chặn cửa thông gió.

⇒ Không lắp đặt van nạp khí (van màng).

#### 4.4 MỐI NỐI ĐIỆN

##### NGUY HIỂM



⇒ Ngắt nguồn điện trước khi thực hiện mối nối!

##### NGUY HIỂM



**Người nối mối điện không có đủ chuyên môn**

Nguy cơ điện giật dẫn đến tử vong!

⇒ Người thực hiện mối nối điện bắt buộc phải là thợ điện đủ trình độ và có bằng cấp

⇒ Các thiết lập điện bắt buộc phải đạt tiêu chuẩn hiện tại của quốc gia.

• Tất cả các thiết lập điện phải tuân theo điều IEC 60364/NF C 15-100. Ví dụ, các lỗ cắm phải có cực tiếp đất.

• Bộ nguồn phải được bảo vệ bằng cầu dao có độ nhạy cao, chỉnh ở mức 30 mA ngược hướng với bộ điều khiển, hoặc để tránh trường hợp bộ điều khiển bị hỏng khi cầu dao chống rò dòng điện (RCCB) phản ứng, cần lắp cho mỗi máy bơm một cầu dao chống rò dòng điện (RCCB) ở giữa hộp điều khiển và trạm nâng.

• Không được kết nối các thiết bị khác cùng lúc với bộ nguồn **Sanicubic**.

• Vui lòng tuân thủ điều lệ EN 12056-4.

• Trường hợp mối nối dòng điện ba pha, chế độ bảo vệ ngoài phải là liên khóa cơ khí 3 cực với cầu dao tự động. Điều này đảm bảo ngắt điện hoàn toàn cho lưới điện và tránh vận hành 2 pha.

• Tất cả thiết bị điện như hệ thống điều khiển, máy truyền báo động và ổ cắm điện phải được lắp đặt ở nơi khô ráo, đề phòng ngập nước.

• Khi bị quá tải, động cơ có thể bị quá tải nhiệt. Trong trường hợp quá tải nhiệt, tuyệt đối không chạm vào bề mặt nóng trên động cơ.

##### CẢNH BÁO



**Bề mặt nóng.**

Nguy cơ bị bỏng!

⇒ Tuyệt đối không chạm vào bề mặt các-te động cơ nếu không mang thiết bị bảo hộ.

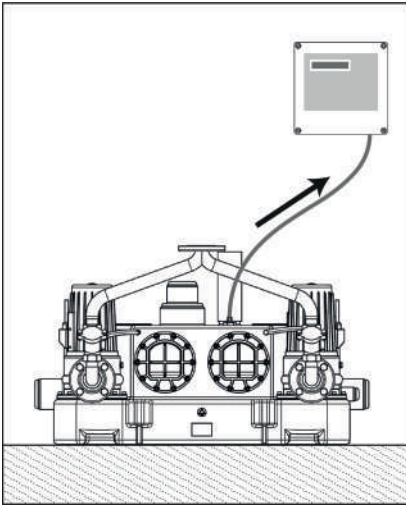
Sơ đồ dây của trạm nâng có trong tài liệu hướng dẫn sử dụng đặt trong hộp điều khiển. Bạn nên luôn luôn đặt tài liệu này ở đó để hỗ trợ bộ phận dịch vụ và bảo dưỡng.



## 5. CHẠY THỬ MÁY

### 5.1 CHUẨN BỊ

- Trước khi chạy thử máy, cần kiểm tra lại tất cả các mối nối để đảm bảo thiết lập được chính xác. Cần đảm bảo rằng các thiết lập này tuân thủ đúng các điều lệ an toàn.
- Thiết lập và kết nối hộp điều khiển: tham khảo hướng dẫn thiết lập đi kèm với hộp điều khiển.
- Điều khiển phải được thiết lập sao cho ống khí nén màu xanh dương của điều khiển mức có thể nâng dần đều từ trạm nâng đến mỗi nối của hộp công tắc.



Đây là cách duy nhất để đảm bảo tính năng điều khiển tự động hoạt động đúng cách.

### THẬN TRỌNG



**Ống khí nén có sườn dốc hướng xuống, điểm thấp. Đường ống điều khiển bị thắt nút hoặc bị siết. Đường ống điều khiển kéo dài.**

Có nguy cơ ngưng tụ!

Có nguy cơ bị ngắt tín hiệu!

⇒ Làm theo quy tắc thiết lập trên và trong tài liệu hướng dẫn của hộp điều khiển.

### 5.2 CÁC BƯỚC VẬN HÀNH THỬ MÁY

Nhà máy sản xuất đã trang bị cho trạm nâng để sử dụng đường ống nạp nước DN 100 với 250 mm đường ống nạp nước cao 250 mm. Nếu chỉ dùng phần đầu của đường ống nạp nước, có thể thiết lập cho các điểm chuyển mạch khác điều khiển tăng khối chuyển mạch.

Chiều cao đường ống nạp nước	Điểm tắt máy N1	Điểm bật máy N2	Mức tải tối đa ở N3 Chỉ có ở hệ thống đôi	Độ cao mực nước ngập	Khối chuyển mạch đơn/đôi
250 mm	30 mm	140 mm	160 mm	180 mm	26 L / 47 L
428 mm	30 mm	250 mm	260 mm	290 mm	45 L / 80 L

Bật điện.

• Thiết lập ba pha.

– Kiểm tra mỗi nối pha:

Hộp điều khiển được trang bị một bộ kiểm soát pha để ngăn chặn vận hành hai pha. Khởi động bắt buộc máy bơm (đối với các hệ thống hai máy bơm, khởi động lần lượt từng máy bơm). Trong trường hợp có bảo động «Pha», tắt nguồn trạm nâng, kết nối 3 pha đúng cách ở hộp điều khiển.

• Kiểm tra chiều xoay của máy bơm:

Dùng một đồng xu để tháo cái nắp nhỏ nằm phía trên cùng máy bơm. Bây giờ, ta có thể thấy phần trên của trục động cơ được đánh dấu bằng một vết sơn. Khởi động máy bơm bằng tay. Quan sát chiều xoay của vết sơn và so sánh với chiều xoay của mũi tên (các-te động cơ). Nếu hai chiều khác nhau, tắt điện và đảo 2 pha trong hộp điều khiển. Gắn nắp lại. Thiết lập cho hệ thống hai máy bơm: lặp lại các bước trên cho máy bơm thứ hai.

### CẢNH BÁO



**Chú ý các lưỡi dao.**

Nguy cơ bị kẹp, cắt hoặc cụt ngón tay hoặc các bộ phận cơ thể khác.

⇒ Tránh xa các bộ phận lưu động.

• Trên hộp điều khiển, nhấn nút «Tự Động» để chạy thử máy.-

– Mở nắp kiểm tra.

– Lắp đầy bể thu nước thải qua đường ống nạp nước bình thường (bồn rửa tay, bồn cầu, v.v.) đến khi máy bơm khởi động. Trạm nâng phải tự khởi động, bơm sạch bể nước thải và tắt máy. Sau khi máy đã tắt, nước không được chảy ngược về bể thu nước thải từ đường ống chịu áp.

– Thiết lập đối: cả hai máy bơm phải lần lượt khởi động.

– Dựa theo điều kiện thiết lập và chiều cao mực nước thải ra từ đường ống thoát nước, chỉnh sửa khoảng thời gian trì hoãn để đảm bảo máy bơm rút nước trong bể thu nước thải hết mức có thể và máy bơm chỉ chạy trong chốt lát ở chế độ ngáy ngủ (gây nhiều tiếng ồn hơn trong lúc bơm). Ở giai đoạn cuối của quá trình bơm, ống nhúng không còn được chìm trong chất lỏng (điều khiển hiện 0 cm). Có thể chỉnh khoảng thời gian trì hoãn trên hộp điều khiển.

– Trong lần chạy thử đầu tiên, kiểm tra đường ống để đảm bảo độ kín và bịt kín lại nếu cần.

– Đóng nắp kiểm tra.

Nếu trạm nâng hoạt động bình thường, để máy ở chế độ tự động.

• Các thiết lập trong hộp điều khiển:

Kích hoạt tùy chọn «Tự khởi động mỗi 24 tiếng» («Khởi động 24 tiếng» và «đã được kích hoạt» hiện lên trên hộp điều khiển). Lúc này, một (hoặc nhiều) máy bơm đã được kích hoạt trong thời gian ngắn mặc dù mực nước không đạt mức khởi động. Điều này sẽ giúp ngăn chặn tình trạng tắc nghẽn xảy ra do máy không được sử dụng.

### 5.3 GIỚI HẠN HOẠT ĐỘNG

#### CHÚ Ý



**Vượt giới hạn áp suất và nhiệt độ.**

Rò rỉ chất lỏng nóng hoặc độc hại!

⇒ Tuân theo các tiêu chuẩn kỹ thuật được nêu trong tài liệu.

⇒ Tránh chạy máy bơm khi đóng van.

⇒ Tránh chạy máy bơm khi thiếu chất lỏng bơm.

Trong quá trình sử dụng, tuân theo các giá trị và thông số sau:

Thông số	Giá trị
Nhiệt độ tối đa cho phép của chất lỏng	35 °C lên đến 55 °C khi bơm tối đa 5 phút
Chế độ vận hành	Dịch vụ gián đoạn S3 25%

• Trạm nâng không được thiết kế để sử dụng liên tục! Thông số được nêu trên bảng sản xuất chỉ áp dụng cho chế độ hoạt động theo chu kỳ (S3 25%).

• Lưu lượng tối đa cho phép luôn luôn phải nhỏ hơn lượng nước thải nạp vào một máy bơm (tham khảo mục 3.6).

• Không được để trạm nâng không được sử dụng trong thời gian quá lâu (tham khảo mục 5.2).

#### CHÚ Ý



**Không dùng trạm nâng trong thời gian lâu.**

Nguy cơ nghẽn phốt.

⇒ Kích hoạt tùy chọn «Khởi động 24 tiếng» ở trên hộp điều khiển.

⇒ Không ngắt nguồn điện trạm nâng khi không sử dụng máy.

## 6. TẮT MÁY

1. Đóng van đường ống nạp nước.
2. Rút sạch nước trong bể thu nước thải bằng cách nhấn nút chế độ bắt buộc trên hộp điều khiển. Đóng van đường ống thoát nước.
3. Tắt nguồn điện và ghi chú lại các thiết lập.
4. Kiểm tra các bộ phận thủy lực và lưỡi dao cắt vụn (tùy theo mẫu thiết bị). Làm vệ sinh nếu cần thiết.

### CẢNH BÁO



**Chú ý các lưỡi dao.**

Nguy cơ bị kẹp, cắt hoặc cụt ngón tay hoặc các bộ phận cơ thể khác.

⇒ Kể cả khi đã tắt máy, luôn luôn cẩn thận khi sử dụng máy bơm.

⇒ Tránh xa các bộ phận lưu động.

5. Làm vệ sinh bể nước.

## 7. LÀM VỆ SINH/BẢO DƯỠNG

### CẢNH BÁO



**Quy trình thực hiện bởi bộ phận không đủ chuyên môn.**

Nguy cơ chấn thương!

⇒ Quy trình sửa chữa và bảo dưỡng phải được thực hiện bởi nhân viên đã qua đào tạo chuyên môn.

**CẢNH BÁO****Làm việc với trạm bơm khi chưa chuẩn bị đầy đủ.**

Nguy cơ chấn thương!

- ⇒ Để trạm bơm tắt hoàn toàn và tránh trường hợp vô tình vận hành máy.
- ⇒ Đóng van đường ống nạp nước.
- ⇒ Rút sạch nước trong trạm bơm.
- ⇒ Đóng van đường ống thoát nước.
- ⇒ Để trạm bơm nguội đến nhiệt độ phòng.

**7.1 LỊCH TRÌNH KIỂM TRA VÀ BẢO DƯỠNG**

Dựa theo điều EN 12056-4, các trạm bơm phải được bảo dưỡng và sửa chữa để đảm bảo quá trình thải nước được hiệu quả và phát hiện, khắc phục các trục trặc thiết bị càng sớm càng tốt.

Để trạm bơm làm việc đúng cách, người dùng phải kiểm tra máy mỗi tháng bằng cách quan sát ít nhất hai vòng lặp đầu tiên. Trong quá trình quan sát, cần chú ý đến những điểm bất thường, ví dụ như những tiếng ồn lạ của máy bơm. Nếu có trục trặc, hãy liên lạc bộ phận chuyên gia.

Dựa theo điều DIN EN 12056-4, phải thường xuyên kiểm tra trạm nâng theo khoảng thời gian như sau:

- 12 tháng/lần cho trạm bơm lắp đặt ở nhà riêng,
  - 6 tháng/lần cho trạm bơm lắp đặt ở chung cư,
  - 3 tháng/lần cho trạm bơm lắp đặt với ở tổ chức công nghiệp và thương nghiệp.
- Nhằm đảm bảo trạm nâng được vận hành an toàn vô thời hạn, chúng tôi khuyên bạn nên ký hợp đồng bảo hành.

**7.2 DANH SÁCH CÁC BƯỚC KIỂM TRA VÀ BẢO DƯỠNG**

Kiểm tra bộ nguồn. So sánh các chỉ số với bảng thông số.

Kiểm tra mối nối tiếp đất của bộ nguồn.

Kiểm tra mối nối của bộ nguồn với máy ngắt mạch 30 mA GFCI.

Kiểm tra để đảm bảo các mô-tơ hoạt động đúng bằng cách nhấn nút chế độ tắt buộc. Nếu máy có vấn đề, hãy đảm bảo máy bơm không bị tắc nghẽn, kiểm tra chỉ số kháng của ống xoắn động cơ.

Phiên bản ba pha: kiểm tra hướng xoay của mô-tơ.

Kiểm thử chức năng bằng vài vòng lặp nước chảy.

Kiểm tra thiết lập chính xác và độ mòn của khớp nối trục mềm.

Kiểm tra vận hành đúng cách và độ hiệu quả của thiết bị bảo động.

Kiểm tra vận hành đúng cách và nắp của van chặn và van một chiều.

Tháo gỡ và làm vệ sinh ống phong kế.

Kiểm tra đường ống chịu áp, kiểm tra các mối nối trên bể nước và hộp điều khiển.

Tham khảo biểu đồ báo động (hộp điều khiển).

Tham khảo biểu đồ vận hành máy bơm (hộp điều khiển).

Kiểm tra bộ phận thủy lực và lưỡi dao cắt. Làm vệ sinh nếu cần thiết.

**CẢNH BÁO****Chú ý các lưỡi dao.**

Nguy cơ bị kẹp, cắt hoặc cụt ngón tay hoặc các bộ phận cơ thể khác.

- ⇒ Tránh xa các bộ phận lưu động.

Tư vấn và/hoặc đào tạo bộ phận vận hành.

**7.3 BỂ THU NƯỚC THẢI**

Kiểm tra bể, tìm các chất cặn, dầu mỡ, các vật thể lạ bên trong. Làm vệ sinh cẩn thận cho bể và loại bỏ các vật thể lạ.

**7.4 HỢP ĐỒNG BẢO HÀNH**

Cũng như các thiết bị kỹ thuật năng suất cao khác, các trạm bơm **Sanicubic GR** phải được bảo dưỡng để duy trì được mức năng suất tốt. Chúng tôi khuyên bạn nên ký hợp đồng bảo hành với một công ty đủ điều kiện để thường xuyên kiểm tra và bảo dưỡng thiết bị. Để biết thêm chi tiết, hãy liên lạc với chúng tôi.

**8. TRỤC TRẶC, NGUYÊN DO VÀ GIẢI PHÁP**

Trục trặc	Nguyên do	Giải pháp
Mô-tơ không xoay	Điện áp quá thấp, thiếu điện áp.	Kiểm tra nguồn điện áp
	Sai mối nối điện.	Sửa mối nối
	Dây cáp điện bị lỗi	Thay dây cáp (dịch vụ hậu mãi)
	Tụ điện bị lỗi - vấn đề chỉ có ở trạm bơm một pha.	Thay tụ điện (dịch vụ hậu mãi)
	Cánh quạt bị tắc	Làm vệ sinh
	Chế độ bảo vệ mô-tơ bị tắt do quá tải nhiệt, tắc nghẽn, lỗi điện áp	Kiểm tra/Dịch vụ chăm sóc khách hàng
	Lỗi điều khiển.	Kiểm tra/Dịch vụ chăm sóc khách hàng
	Ống khí nén hoặc mối nối bị rò rỉ.	Kiểm tra/Dịch vụ chăm sóc khách hàng
	Mô-tơ bị lỗi.	Thay mô-tơ (dịch vụ hậu mãi)
Mô-tơ xoay nhưng không truyền động	Cánh quạt bị tắc hoặc bị mòn	Làm vệ sinh/Thay cánh quạt
	Van một chiều bị tắc	Làm vệ sinh
	Van khóa bị tắc hoặc đóng	Làm vệ sinh/Mở van
	Đường ống chịu áp bị tắc.	Làm vệ sinh
	Khớp nối ống nạp nước bị tắc	Làm vệ sinh
	Sai hướng xoay	Sửa hướng xoay
	Bể thiếu nước	Tắt máy/Dịch vụ chăm sóc khách hàng
	Hệ thống thông gió của bể bị tắc	Làm vệ sinh
	Hệ thống thông gió của các-te bơm bị tắc	Làm vệ sinh
Mô-tơ xoay, nhưng bị tắt	Điện áp sai hoặc dao động	Sửa điện áp/Dịch vụ chăm sóc khách hàng.
	Cài đặt sai bộ nhả dòng điện quá tải	Chỉnh cài đặt
	Công suất tiêu thụ quá cao	Dịch vụ chăm sóc khách hàng
Mô-tơ không tắt	Lỗi điều khiển	Dịch vụ chăm sóc khách hàng

**9. TIÊU CHUẨN**

Các trạm nâng Sanipump GR tuân thủ chỉ thị Điện Áp Thấp, Tương Thích Điện Tử và Máy Móc và điều lệ EN 12050-1 về Các Sản Phẩm Xây Dựng.

**10. BẢO HÀNH**

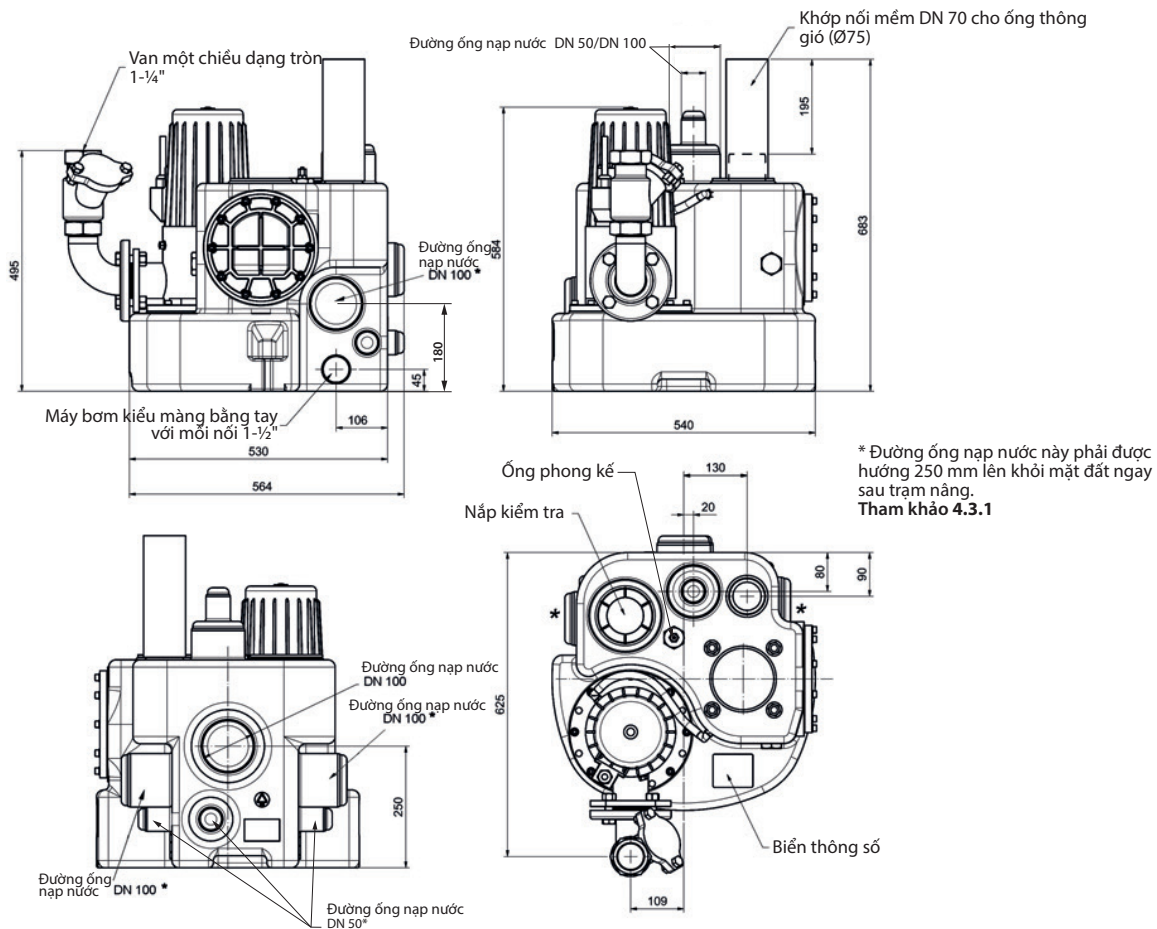
Với tư cách là nhà sản xuất, chúng tôi cung cấp bảo hành 24 tháng cho các máy bơm này từ ngày khách hàng mua sản phẩm.

Hóa đơn mua hàng của bạn sẽ có chức năng như giấy bảo hành. Trong giai đoạn bảo hành, chúng tôi sẽ đền bù miễn phí tất cả các thiếu sót về nguyên vật liệu hoặc lỗi sản xuất bằng cách sửa chữa hoặc thay thế thiết bị.

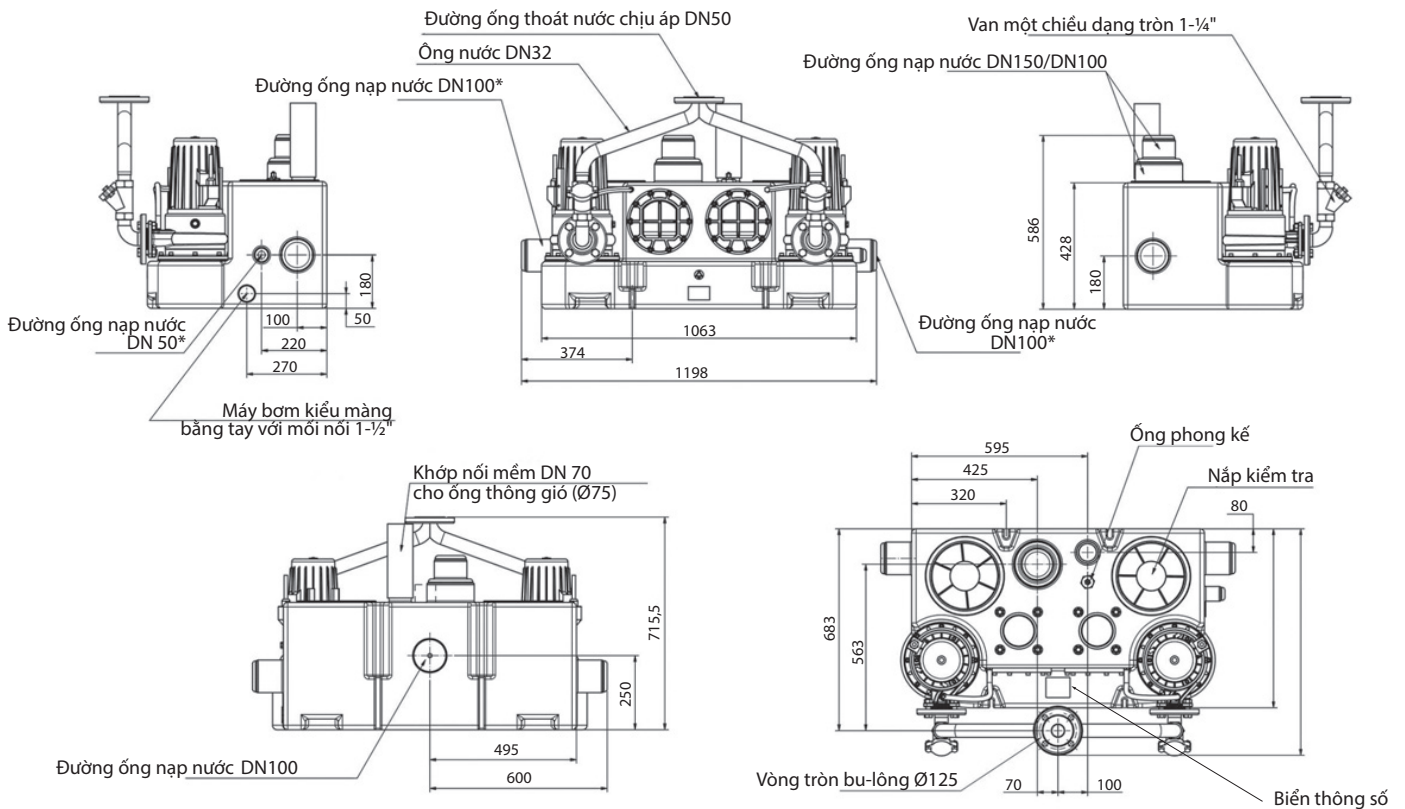
Các thiệt hại do thiết lập và/hoặc sử dụng sai cách và mòn rách thiết bị sẽ không được áp dụng bảo hành. Chúng tôi sẽ không chịu trách nhiệm cho bất kỳ thiệt hại nào khi máy bị hỏng.

## PHỤ LỤC A: MIÊU TẢ CHUNG

### SANICUBIC 1 GR



### SANICUBIC 2 GR



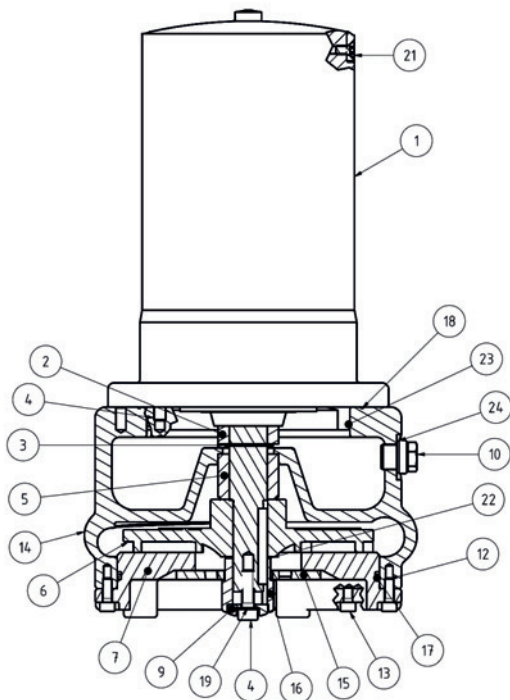
\* Đường ống nạp nước này phải được hướng 250 mm lên khỏi mặt đất ngay sau trạm nâng. Tham khảo 4.3.1

## PHỤ LỤC B: DANH SÁCH PHỤ TÙNG

## TRẠM NÂNG

SỐ LƯỢNG	CHỈ ĐỊNH	MÃ LINH KIỆN
1	Bể Sanicubic GR SE 71	117337
(1)	Bể Sanicubic 2 GR SE 71	
1 (2)	Vòi hút Sanicubic GR SE 71	17481
1 (2)	Vòi hút có ống mềm dạng thẳng R 3/8"	117191
1	Trộn bộ ống phong kế	60219
1	Nắp kiểm tra kèm phốt	117012
(2)	Nắp kiểm tra của trạm nâng đôi	
(2)	Phốt của nắp kiểm tra trạm nâng đôi	
1	Hộp Điều Khiển Sanicubic GR SE 71 230 V	200102
1	Hộp Điều Khiển Sanicubic GR SE 71 400 V	255302
(1)	Hộp Điều Khiển Sanicubic 2 GR SE 71 400 V	

## MÁY BƠM



LINH KIỆN	SỐ LƯỢNG	CHỈ ĐỊNH	MÃ LINH KIỆN
	1	Máy bơm của Sanicubic 1 GR SE71.1 S	17749
	1 (2)	Máy bơm của Sanicubic GR SE71.1 T	17463
	1 (2)	Máy bơm của Sanicubic GR SE71.2 T	17562
	1 (2)	Máy bơm của Sanicubic GR SE71.3 T	17563
	1 (2)	Máy bơm của Sanicubic GR SE71.4 T	17564
1	1	Động cơ + các-te của Sanicubic 1 GR SE71.1 S	17587
1	1	Động cơ + các-te của Sanicubic GR SE71.1 T và SE71.2 T	17586
1	1	Động cơ + các-te của Sanicubic GR SE71.3 T và SE71.4 T	17588
2	1	GLRD LD1/25-G38 - phía động cơ	17356
3	1	Vành an toàn DIN471-A25x1,2	11679
4	5	Vít đầu có lỗ sáu cạnh M8x25-A2	16381
5	1	GLRD MG1/25-G6 - phía trung	17377
6	1	Máy bơm của Sanipump® ZFS 71.1 Ø135	17373
6	1	Máy bơm của Sanipump® ZFS 71.2 Ø145	17371
6	1	Máy bơm của Sanipump® ZFS 71.3 Ø160	17372
6	1	Máy bơm của Sanipump® ZFS 71.4 Ø170	17351
7	1	Nắp để lắp ráp bể nước Sanipump® ZFS 71	17391
	3	Vít đầu chìm M5x10-A2 DIN965	17109
9	1	Khớp nối lưỡi dao Sanipump® ZFS 71	17352
10	1	Vít cặp chỉ, bea. G 3/8 (Thông gió)	11640
10	1	Vít cặp chỉ G3/8 DIN910 (Đầu)	11639
12	4	Vít đầu có lỗ sáu cạnh M6x20-A2	15320
13	4	Vít đầu có lỗ sáu cạnh M6x10-A2	10008
14	1	Các-te bơm Sanipump® ZFS 71	17355
15	1	Bảng cast Sanipump® ZFS 71	17353
16	1	Lưỡi dao cast Sanipump® ZFS 71	17354
17	1	Vòng đệm chữ O 160 x 3,5-NBR70	11822
18	1	Vòng đệm chữ O 147 x 3	11629
19	1	Vòng vít 8x14x1 Cu	11672
21	2	Vít đầu có lỗ sáu cạnh M6x12-A2 DIN 912	10666
22	2	Vòng chêm 10x30x0,1 1.4301	17375
22	2	Vòng chêm 10x30x0,5 1.4301	17376
23	1	Vòng đệm chữ O 125x2-NBR70	11656
24	2	Vòng vít 17x22x1,5 Cu dùng cho Pos 230	11646
	4	Vòng đệm hãm có răng S8x13x0,8 A2	11645
	0,4L	Dầu trắng kỹ thuật Wisura NFW	11690





## SERVICE HELPLINES

	TEL.	FAX/MAIL		TEL.	FAX/MAIL
France	01 44 82 25 55	03 44 94 46 19	Sverige	+46 (0)8-404 15 30	
United Kingdom	08457 650011 (Call from a land line)	020 8842 1671	Norge	+46 (0)8-404 15 30	
Ireland	1850 23 24 25 (LOW CALL)	+ 353 46 97 33093	Polska	(+4822) 732 00 33	(+4822) 751 35 16
Australia	+1300 554 779	+61.2.9882.6950	РОССИЯ	(495) 258 29 51	(495) 258 29 51
Deutschland	0800 82 27 82 0	(06074)30928-90	Česká Republika	+420 266 712 855	+420 266 712 856
Italia	0382 6181	+39 0382 618200	România	+40 724 365 543	service@saniflo.ro
España	+34 93 544 60 76		Türkiye	+90 212 275 30 88	
Portugal	+35 21 911 27 85	sfa@sfa.pt	中国	+86(0)21 6218 8969	+86(0)21 6218 8970
Suisse Schweiz Svizzera	+41 (0)32 631 04 74	+41 (0)32 631 04 75	Brazil	(11) 3052-2292	
Benelux	+31 475 487100	+31 475 486515	New Zealand	0800107264	

Service information : [www.sfa.biz](http://www.sfa.biz)