

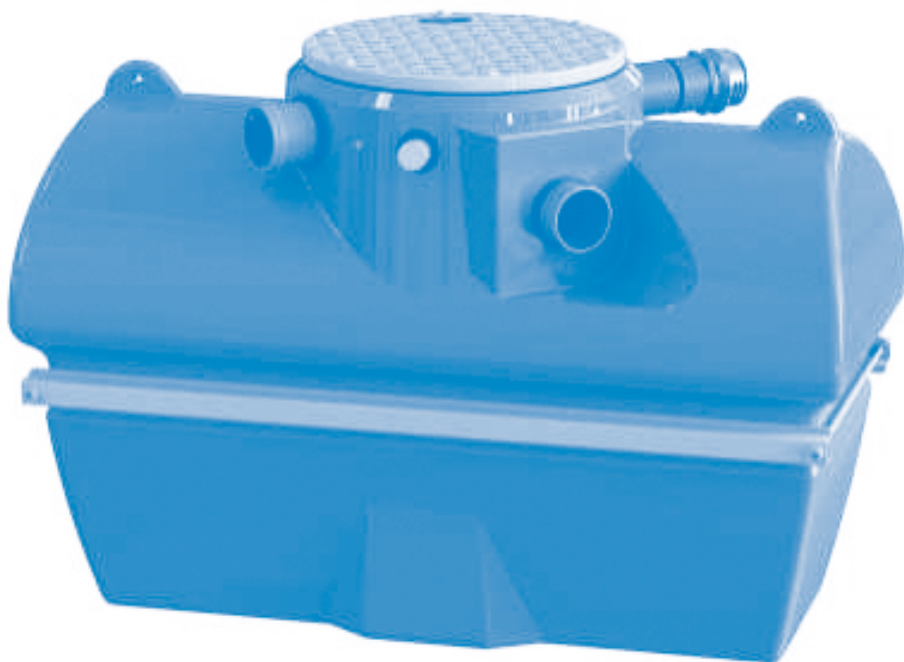
9051

11.19

# SFA

## SANIGREASE S

**SANIGREASE S 680**  
**SANIGREASE S 680 C**  
**SANIGREASE S 1600**  
**SANIGREASE S 1600 C**



- (FR)** Notice de service/montage • Séparateur de graisses
- (EN)** Operating/installation manual • Grease separator
- (DE)** Bedienungs-/Installationsanleitung • Fettabscheider
- (ES)** Manual de funcionamiento • Separador de grasas
- (IT)** Manuale per l'uso e l'installazione • Degrassatore
- (NL)** Gebruikers-/installatiehandleiding • Vetafscheider
- (PT)** Manual de instalação/utilização • Separador de gorduras



<b>Français</b> .....	<b>3</b>
<b>English</b> .....	<b>9</b>
<b>Deutsch</b> .....	<b>15</b>
<b>Español</b> .....	<b>21</b>
<b>Italiano</b> .....	<b>27</b>
<b>Nederlands</b> .....	<b>33</b>
<b>Português</b> .....	<b>39</b>



# SOMMAIRE

<b>1. SÉCURITÉ</b>	<b>4</b>
<b>2. TRANSPORT/STOCKAGE TEMPORAIRE</b>	<b>4</b>
2.1 Réception et stockage .....	4
2.2 Manutention.....	4
<b>3. DESCRIPTION</b>	<b>4</b>
3.1 Principe de fonctionnement.....	4
3.2 Demandes et réservations .....	5
3.3 Caractéristiques techniques.....	5
3.4 Domaine d'utilisation .....	5
3.5 Équipements.....	5
<b>4. INSTALLATION</b>	<b>6</b>
<b>5. MISE EN SERVICE</b>	<b>6</b>
5.1 Première mise en service .....	6
5.2 Informations à fournir à l'exploitant .....	6
5.3 Remise de la notice d'utilisation à l'exploitant .....	6
5.4 Remise en état opérationnel.....	6
<b>6. ENTRETIEN</b>	<b>7</b>
6.1 Contrôles.....	7
6.2 Vidanges.....	7
<b>7. GARANTIE</b>	<b>8</b>
<b>8. DIMENSIONS</b>	<b>8</b>





## 1. SÉCURITÉ

Le présent mode d'emploi contient des instructions essentielles qui doivent être observées lors de la mise en place, de l'exploitation et de la maintenance. Pour cette raison, il doit impérativement être lu par le monteur avant le montage et la mise en service, ainsi que par le personnel spécialisé/l'exploitant responsable et doit être continuellement disponible sur le lieu d'exploitation de la machine/de l'installation.

Il faut non seulement respecter les consignes de sécurité générales présentées sous ce point général, mais aussi les consignes de sécurité spéciales, présentées sous les autres points principaux, par exemple pour une utilisation privée.

En cas de non-respect de ce mode d'emploi, en particulier des consignes de sécurité, et en cas de transformation arbitraire de l'appareil ou de l'utilisation de pièces de rechange non-originales, la garantie s'annule automatiquement. Le fabricant décline toute responsabilité pour les dommages qui en découlent!

### IDENTIFICATION DES AVERTISSEMENTS

 <b>DANGER</b>	<b>Danger</b> Ce terme définit un danger à risques élevés pouvant conduire au décès ou à une blessure grave, s'il n'est pas évité.
 <b>AVERTISSEMENT</b>	<b>Avertissement</b> Ce terme définit un danger pouvant entraîner un risque pour la machine et son fonctionnement, s'il n'est pas pris en compte.
	<b>Zone dangereuse</b> Ce symbole caractérise, en combinaison avec un mot-clé, des dangers pouvant conduire à la mort ou à des blessures.
	<b>Dégâts matériels</b> Ce symbole caractérise, en combinaison avec le mot-clé AVERTISSEMENT, des dangers pour la machine.

## 2. TRANSPORT/STOCKAGE TEMPORAIRE

### IMPORTANT : À LIRE IMPÉRATIVEMENT À RÉCEPTION DE L'APPAREIL !

#### 2.1 RÉCEPTION ET STOCKAGE

- Vérifier par examen visuel que l'enveloppe de l'appareil n'a reçu aucun dommage. En cas de défaut veuillez émettre des réserves sur le bon émargé du transporteur.
- Entreposer l'appareil à l'abri des chocs. L'eau de pluie ne doit pas pouvoir y pénétrer.
- La température dans l'appareil ne doit jamais dépasser 30°C.

#### 2.2 MANUTENTION

Avant chaque manutention, pomper l'eau résiduelle.

Les cuves polyéthylène sont sensibles aux impacts de fourches des chariots élévateurs. Ne pas pousser l'appareil en appliquant la fourche contre la cuve.

Pour les appareils équipés de sangle de levage, utiliser simultanément toutes les sangles de levage de l'appareil. Une fois suspendu, l'appareil doit être guidé.

## 3. DESCRIPTION

### 3.1 PRINCIPE DE FONCTIONNEMENT

SANIGREASE S est un séparateur de graisses qui traite les eaux en sortie de cuisine en séparant les huiles, graisses animales et végétales, des eaux usées. Il est constitué de deux compartiments :

- un débourbeur piège les matières lourdes qui décantent,
- un compartiment séparateur bloque les graisses et les huiles.

 **AVERTISSEMENT**


**Effectuer la procédure de vidange selon les instructions !**  
Voir 6. Entretien, p. 7

 **DANGER**


**Respecter les consignes de prévention des accidents !**

### 3.2 DEMANDES ET RÉSERVATIONS

Veuillez adresser vos demandes et réservations à votre revendeur spécialisé.

### 3.3 CARACTÉRISTIQUES TECHNIQUES

	S 680	S 680 C	S 1600	S 1600 C
Entrée	DN 110	DN 110	DN 110	DN 110
Évacuation	DN 110	DN 110	DN 110	DN 110
Ventilation	-	DN 110	-	DN 110
Vidange	-	DN 80	-	DN 80
Passe-câble (pour alarme)	DN 50	DN 50	DN 50	DN 50
Volume du débourbeur (L)	200	200	400	400
Volume du compartiment séparateur (L)	480	480	1200	1200
Volume utile total (L)	680	680	1600	1600
Poids (kg)	64	71	116	123
Matériau de la cuve	Polyéthylène	Polyéthylène	Polyéthylène	Polyéthylène

### 3.4 DOMAINE D'UTILISATION

SANIGREASE S piège les graisses et les matières décantables contenues dans les eaux résiduelles des restaurants et cuisines collectives.

Cet appareil est conforme à la norme EN1825-1.

#### DÉTERMINATION\* :

Produit	Restaurant			Hôpital	Établissement Cuisine professionnelle	Cantine (sans préparation)	TN**
	Nombre de repas						
	1 service	2 services	Hôtel Restaurant				
SANIGREASE S 680/680 C	≤104	≤209	≤177	≤295	≤201	≤443	2
SANIGREASE S 1600/1600 C	≤209	≤417	≤354	≤591	≤403	≤886	4

\* A titre indicatif

\*\* Taille Nominale. Pour le calcul de la taille nominale (appelée aussi Dénomination nominale), se référer à la norme EN1825-2.

### 3.5 ÉQUIPEMENTS

SANIGREASE S est équipé de :

- une cuve monobloc en polyéthylène haute définition,
- un couvercle en polyéthylène verrouillé et étanche aux odeurs,
- une entrée et d'une sortie PVC DN110,
- un passe-câble DN50 permettant l'installation d'une alarme de graisses.

**Modèle 680 C et 1600 C :**

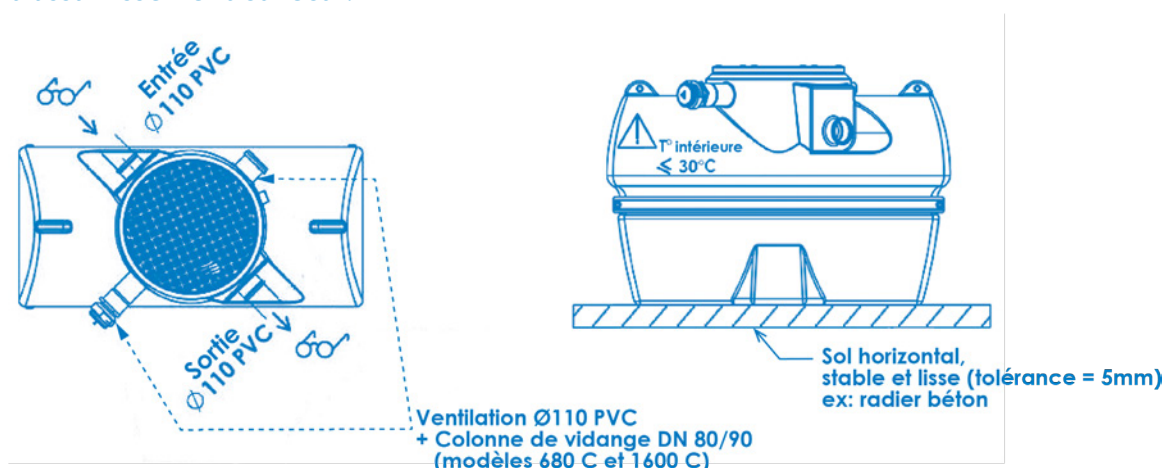
- une colonne de vidange PVC DN80 et un raccord symétrique,
- une ventilation PVC DN110.

**Alarme de graisses, en option :**

Alarme sonore et / ou visuelle 230 V pour séparateur de graisses permettant de signaler un niveau de graisses dans le séparateur avant saturation. Elle détecte également une absence de remise en eau (possible après les opérations de vidange). Equipée d'un coffret de contrôle IP67 et d'une sonde capacitive IP68/IP69K avec 10 m de câble.

**4. INSTALLATION**

Le séparateur de graisses doit être situé entre l'évacuation des eaux usées et le point d'évacuation au réseau d'assainissement collectif.

**5. MISE EN SERVICE****5.1 PREMIÈRE MISE EN SERVICE**

- Avant la mise en service, nettoyer entièrement l'installation :
  - Vidanger le contenu si nécessaire.
  - Retirer les matériaux grossiers et solides qui pourraient se trouver à l'intérieur avec précaution.
  - Nettoyer la cuve.
  - Nettoyer les entrées et les sorties.
- Remplir ensuite le séparateur de graisse avec de l'eau froide jusqu'à ce que le circuit soit vidangé.
- Vérifier l'étanchéité du système et de la tuyauterie, ainsi que l'absence de fuites, de dommages dus au transport et à l'installation.

Avant de remplir le système avec de l'eau usée graisseuse, fournir les explications nécessaires à l'exploitant en même temps que la remise de l'appareil.

**5.2 INFORMATIONS À FOURNIR À L'EXPLOITANT**

- Informations sur le fonctionnement d'une installation de séparation,
- informations sur le fonctionnement de l'appareil,
- démonstration pratique du fonctionnement,
- informations sur les sources de danger possibles,
- élimination du contenu du séparateur (démonstration pratique ou théorique).

**5.3 REMISE DE LA NOTICE D'UTILISATION À L'EXPLOITANT****5.4 REMISE EN ÉTAT OPÉRATIONNEL**

Une fois les explications/démonstrations terminées, remettre le séparateur de graisses en état de fonctionnement, c'est-à-dire le remplir complètement l'installation d'eau froide.



## 6. ENTRETIEN

### AVERTISSEMENT



Les séparateurs de graisses sont susceptibles de générer de mauvaises odeurs.

▷ Il est indispensable de ventiler la canalisation en amont et aval conformément à l'EN1825-2

### AVERTISSEMENT



Les réglementations locales doivent être respectées pour l'enlèvement du contenu.

L'entretien consiste à vidanger et nettoyer les différents compartiments.

**DÉTERMINER LA FRÉQUENCE DES CONTRÔLES, VIDANGES ET NETTOYAGES EN FONCTION DE LA CAPACITÉ DE STOCKAGE DE GRAISSE ET DE BOUES DU SÉPARATEUR, ET SELON L'EXPÉRIENCE OPÉRATIONNELLE.**

### 6.1 CONTRÔLES

Effectuer un contrôle au moins toutes les 2 semaines. Selon l'usage, il peut être nécessaire de réduire ce délai.

1. Vérifier l'étanchéité du séparateur.
2. Vérifier le niveau de graisse dans le compartiment séparateur.
3. Vérifier que l'écoulement dans les canalisations se fait correctement.

### 6.2 VIDANGES

### AVERTISSEMENT



Les fréquences de vidange conditionnent directement les capacités d'épuration de l'appareil, donc l'encrassement des canalisations.

L'alarme graisses (en option) permet de détecter la saturation de l'appareil et ainsi déclencher les vidanges au bon moment.

La fréquence de vidange recommandée est de 2 mois. Si l'appareil est utilisé au maximum de sa capacité, le faire vidanger au moins tous les mois par une entreprise spécialisée.

**IMPORTANT : LES CONDITIONS DE GARANTIE NE POURRONT S'APPLIQUER UNIQUEMENT QUE SUR PRÉSENTATION DES RAPPORTS DE VIDANGES EXÉCUTÉES PAR UNE ENTREPRISE SPÉCIALISÉE.**

#### Vidanger sans colonne (SANIGREASE S 680, SANIGREASE S 1600) :

- Ouvrir l'appareil.
- Casser la couche de graisses si celle-ci est solide afin de pomper les grumeaux de graisses.
- Pomper le contenu des compartiments du séparateur.
- Rincer sous pression les parois intérieures à l'eau froide.
- Remettre OBLIGATOIREMENT l'appareil en eau puis refermer le couvercle (risque de déformation de l'appareil).

Note: L'option Alarme de graisses permet aussi de détecter un manque d'eau dans la cuve.

#### Vidanger avec colonne de vidange (SANIGREASE S 680 C, SANIGREASE S 1600 C) :

La vidange sera réalisée à l'aide d'une canalisation installée dans l'appareil et sur laquelle l'hydrocureuse peut se raccorder directement grâce à un raccord symétrique (dit « raccord pompier).

- Ouvrir l'appareil.
- Casser la couche de graisses si celle-ci est solide afin de pomper les grumeaux de graisses.
- Pomper le contenu des compartiments du séparateur.
- Rincer sous pression les parois intérieures à l'eau froide.

• Remettre OBLIGATOIREMENT l'appareil en eau puis refermer le couvercle (risque de déformation de l'appareil).

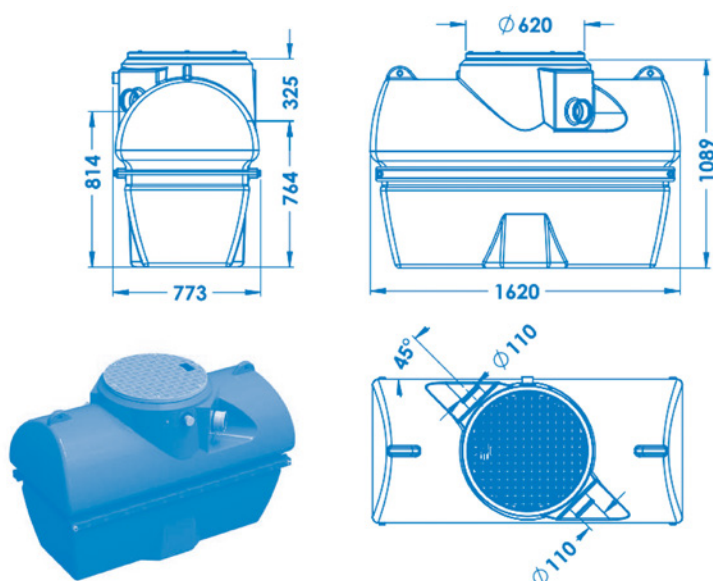
Note: L'option Alarme de graisses AG permet aussi de détecter un manque d'eau dans la cuve.

## 7. GARANTIE

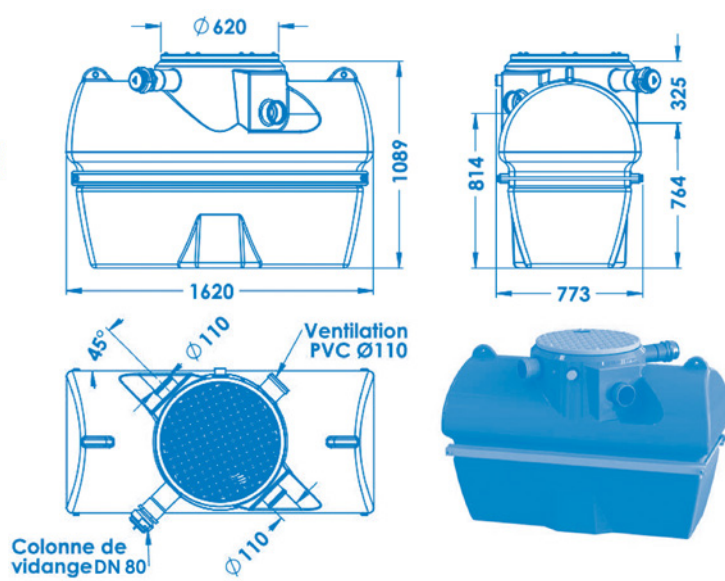
SANIGREASE S est garanti 2 ans pièces et main-d'œuvre sous réserve d'une installation et d'une utilisation correctes de l'appareil.

## 8. DIMENSIONS

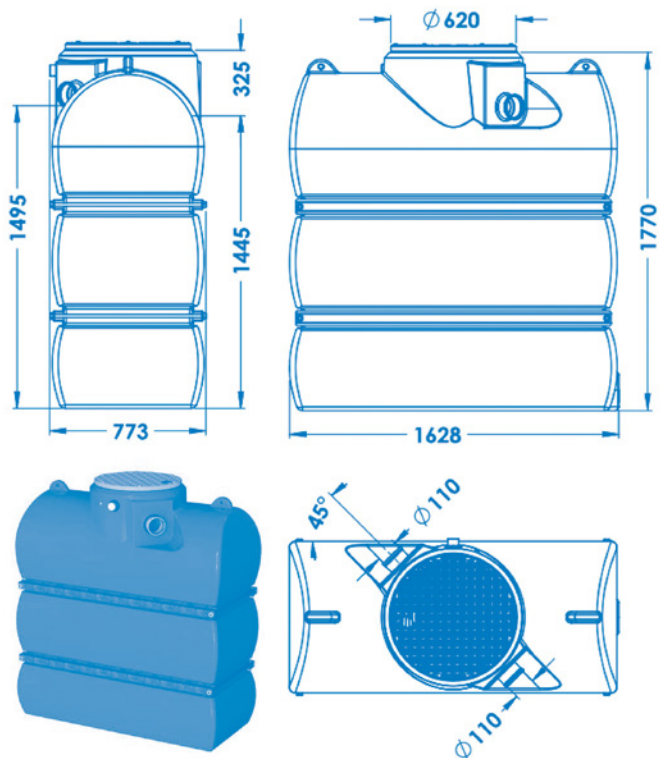
### SANIGREASE S 680



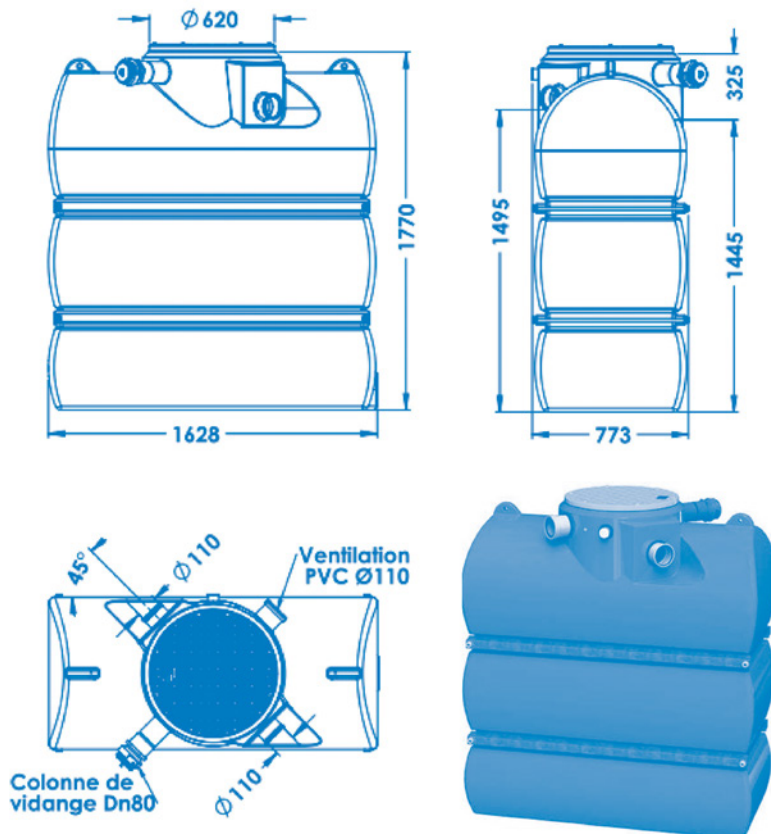
### SANIGREASE S 680 C



### SANIGREASE S 1600



### SANIGREASE S 1600 C



# CONTENTS

<b>1. SAFETY</b>	<b>10</b>
<b>2. TRANSPORT / TEMPORARY STORAGE</b>	<b>10</b>
2.1 Receiving inspection and stockage .....	10
2.2 Handling .....	10
<b>3. DESCRIPTION</b>	<b>10</b>
3.1 Operating principle .....	10
3.2 Queries and orders.....	11
3.3 Technical data.....	11
3.4 Range of application.....	11
3.5 Equipment.....	11
<b>4. INSTALLATION</b>	<b>12</b>
<b>5. COMMISSIONING</b>	<b>12</b>
5.1 First commissioning .....	12
5.2 Operator information .....	12
5.3 Delivery of the operating instructions to the operator .....	12
5.4 Operational delivery .....	12
<b>6. MAINTENANCE</b>	<b>13</b>
6.1 Checks .....	13
6.2 Drainage .....	13
<b>7. WARRANTY</b>	<b>14</b>
<b>8. DIMENSIONS</b>	<b>14</b>





## 1. SAFETY

These operating instructions contain basic instructions which have to be observed during set-up, operation and maintenance. For this reason, these operating instructions must by all means be read before installation and commissioning by the installation technician as well as by the competent specialist staff/user, and must be permanently available at the location of the device.

Not only the general safety instructions mentioned in this main point on safety have to be observed, but also the special safety instructions mentioned in the other main points, for example for private use.

If the instructions of the operation manual – especially the safety instructions - are not observed, or in case of unauthorized modifications of the plant or the installation of non-original spare parts, the guarantee expires automatically. The manufacturer assumes no liability for damages resulting from such behaviour!

### IDENTIFYING THE WARNING SIGNS

 <b>DANGER</b>	<b>Danger</b> This term defines a high risk of danger, which can lead to death or serious injury, if not avoided.
 <b>WARNING</b>	<b>Warning</b> This term defines a hazard which could cause a risk to the machine and its operation, if it is not taken into account.
	<b>Dangerous area</b> This symbol, in combination with a keyword, characterises hazards that could lead to death or injury.
	<b>Property damage</b> This symbol, in combination with the keyword WARNING, characterises dangers to the machine and its proper operation.

## 2. TRANSPORT / TEMPORARY STORAGE

**IMPORTANT : PLEASE READ CAREFULLY WHEN YOU RECEIVE THE DEVICE!**

### 2.1 RECEIVING INSPECTION AND STOCKAGE

- Check that the appliance casing has no visible damage. In case of any damage, provide details on the carrier's delivery note.
- Store the appliance away from potential knocks. Do not allow rainwater to get inside.
- The temperature inside the appliance must never go above 30°C.

### 2.2 HANDLING

Before handling, pump out any residual water every time.

The polyethylene tanks are sensitive to the impact from fork-lift trucks. Do not move the appliance with the fork against the tank.

For appliances fitted with a lifting strap, use all straps on the appliance simultaneously. Once suspended mid-air, the appliance must be guided.

## 3. DESCRIPTION

### 3.1 OPERATING PRINCIPLE

SANIGREASE S is a grease separator that treats used kitchen water by separating oils, animal and vegetable fats from the waste water. It is made up of two compartments:

- a dredger that catches the heavy substances that settle,
- a separation compartment that stops fats and oils.

 **AVERTISSEMENT**


**Perform the emptying procedure according to the instructions!**  
See 6. Maintenance, pg. 13

 **DANGER**


**Observe the accident prevention instructions !**

### 3.2 QUERIES AND ORDERS

Please send your queries and orders to your specialist dealer.

### 3.3 TECHNICAL DATA

	S 680	S 680 C	S 1600	S 1600 C
Inlet	DN 110	DN 110	DN 110	DN 110
Discharge	DN 110	DN 110	DN 110	DN 110
Ventilation	-	DN 110	-	DN 110
Drainage	-	DN 80	-	DN 80
Cable pass (for alarm)	DN 50	DN 50	DN 50	DN 50
Dredger capacity (L)	200	200	400	400
Separation compartment capacity (L)	480	480	1200	1200
Total volume (L)	680	680	1600	1600
Weight (kg)	64	71	116	123
Tank material	Polyethylene	Polyethylene	Polyethylene	Polyethylene

### 3.4 RANGE OF APPLICATION

SANIGREASE S traps grease and settling matter contained in the wastewater of restaurants and collective kitchens.

This device complies with the EN1825-1 standard.

#### DETERMINATION\* :

Product	Restaurant			Hospital	Professional kitchen	Canteen (without preparation)	TN**
	Number of meals						
	1 service	2 services	Hotel Restaurant				
SANIGREASE S 680/680 C	≤104	≤209	≤177	≤295	≤201	≤443	2
SANIGREASE S 1600/1600 C	≤209	≤417	≤354	≤591	≤403	≤886	4

\* For information

\*\* TN=Nominal size. For the calculation of the Nominal Size, refer to the EN1825-2 standard.

### 3.5 EQUIPMENT

SANIGREASE S is fitted with:

- a polyethylene one-piece tank,
- a locked, airtight polyethylene lid to keep out odours,
- an inlet and a discharge PVC DN110,
- a DN50 cable pass for installation of a grease alarm.

### 680 C and 1600 C models :

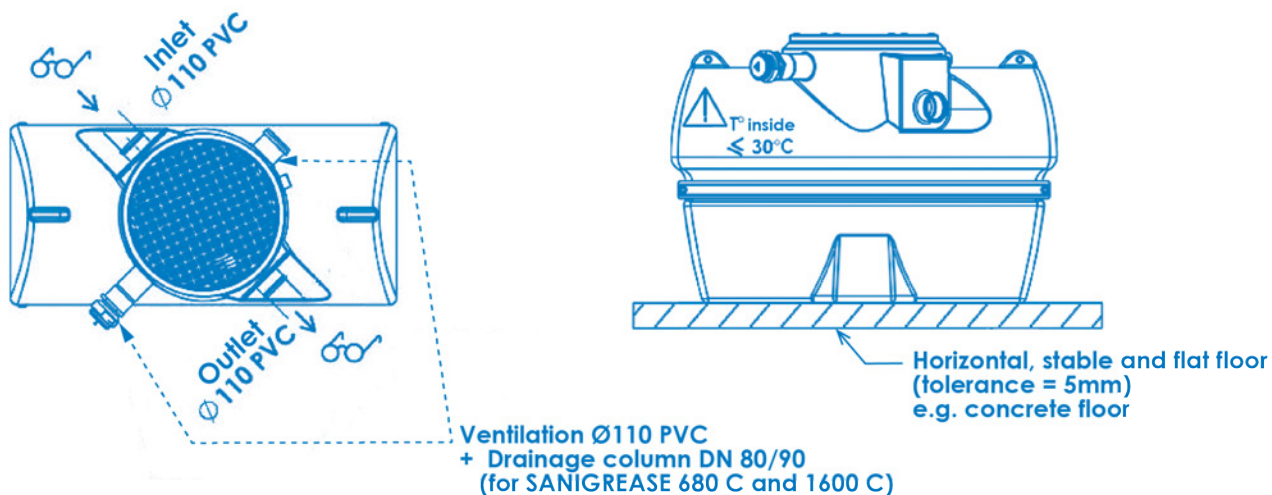
- a PVC DN80 drainage column and a symmetrical connection,
- a ventilation PVC DN110.

### Grease alarm, as an option :

Sound and/or visual 230 V alarm warning of grease levels in the separator before saturation. It also detects a lack of replacement water (possible after drainage). Fitted with an IP67 control box and an IP68/IP69K sound capacity with 10 m of cable.

## 4. INSTALLATION

The grease separator must be positioned between the used water drain and the drainage point for the overall drainage network.



## 5. COMMISSIONING

### 5.1 FIRST COMMISSIONING

- Before commissioning, thoroughly clean the system:
  - Drain the content if necessary.
  - Be careful when removing coarse and solid substances from inside the appliance.
  - Clean the tank.
  - Clean the inlet and discharge.
- Then fill the grease trap with cold water until the system is drained.
- Ensure the watertightness of the system and the pipes, as well as checking for leaks, transportation and installation damage.

Before filling the system with used greasy water, provide the user with clear directions for use and refilling the appliance.

### 5.2 OPERATOR INFORMATION

- Information on the operation of a separation system;
- Information on the operation of the device;
- Practical demonstration of the system's operation;
- Information on possible sources of danger;
- Removal of the separator content (practical or theoretical demonstration).

### 5.3 DELIVERY OF THE OPERATING INSTRUCTIONS TO THE OPERATOR

### 5.4 OPERATIONAL DELIVERY

Once the explanations/demonstrations are complete, restore the grease trap to working order, i.e. completely fill the installation with cold water.

## 6. MAINTENANCE

### AVERTISSEMENT



Grease separators can easily develop bad odours.

▷ It is essential to ventilate the pipes in both directions according to the EN1825-2 standard.

### AVERTISSEMENT



Follow local legislation for the disposal of contents.

To maintain the appliance, drain and clean the different compartments.

**THE FREQUENCY OF CHECKS, DRAINAGE AND CLEANING IS DETERMINED BASED ON THE SEPARATOR'S CAPACITY FOR GREASE AND SLUDGE, AND ON USER EXPERIENCE.**

### 6.1 CHECKS

Check at least once every 2 weeks. Depending on usage, it may be necessary to reduce this time period:

1. Check the device for leaks.
2. Check the grease level in the separator compartment.
3. Check that the flow in the pipes is correct.

### 6.2 DRAINAGE

### AVERTISSEMENT



Drainage frequency directly affects the purification ability of the appliance, and therefore clogging up the pipes.

The grease alarm (optional) detects the appliance's saturation level and also releases the drains at the right time.

The recommended drainage frequency is 2 months. If the appliance is used to maximum capacity, it should be drained at least once a month by a specialised company.

**IMPORTANT : WARRANTY CONDITIONS ONLY APPLY UPON PRESENTATION OF PROOF OF DRAINAGE BY A SPECIALISED COMPANY.**

#### Drain a device without a drainage column (SANIGREASE S 680, SANIGREASE S 1600):

- Open the device.
  - If the layer of grease is solid, break it up before pumping out the lumps of fat.
  - Pump out the contents of the separator's compartments.
  - High-pressure rinse the inside with cold water.
  - The appliance **MUST** be refilled with water and the lid closed (to avoid distortion of the appliance).
- NOTE: The AG grease alarm option can also detect a lack of water in the tank.

#### Drain a device without a drainage column (SANIGREASE S 680 C, SANIGREASE S 1600 C):

Drainage is carried out with the help of a pipe fitted in the appliance that connects to the vacuum pump thanks to a symmetrical connection (called a "fireman's hose").

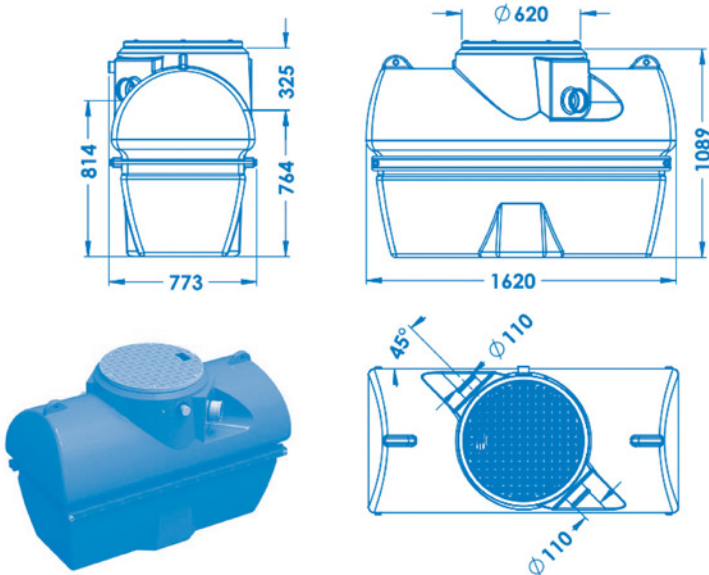
- Open the device.
  - If the layer of grease is solid, break it up before pumping out the lumps of fat.
  - Pump out the contents of the separator's compartments.
  - High-pressure rinse the inside with cold water.
  - The appliance **MUST** be refilled with water and the lid closed (to avoid distortion of the appliance).
- NOTE: The AG grease alarm option can also detect a lack of water in the tank.

## 7. WARRANTY

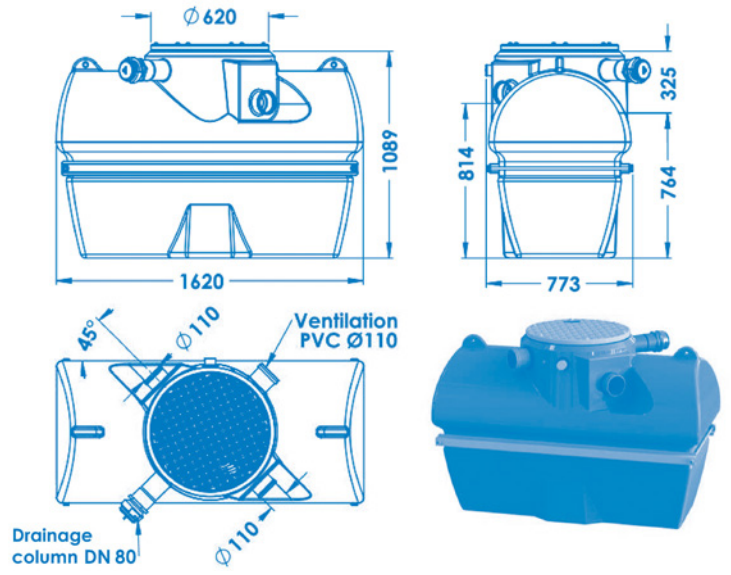
SANIGREASE S is warranted for 2 years for parts and labour, subject to correct installation and use of the unit.

## 8. DIMENSIONS

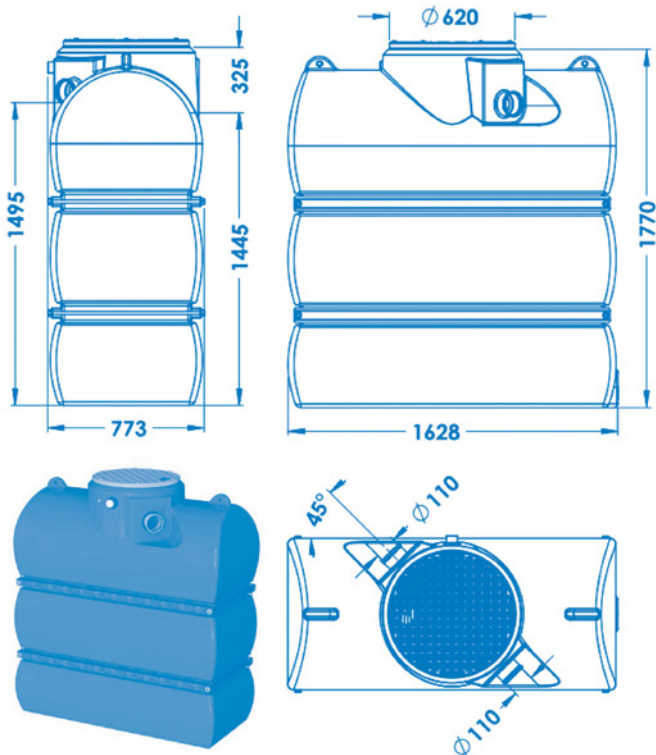
### SANIGREASE S 680



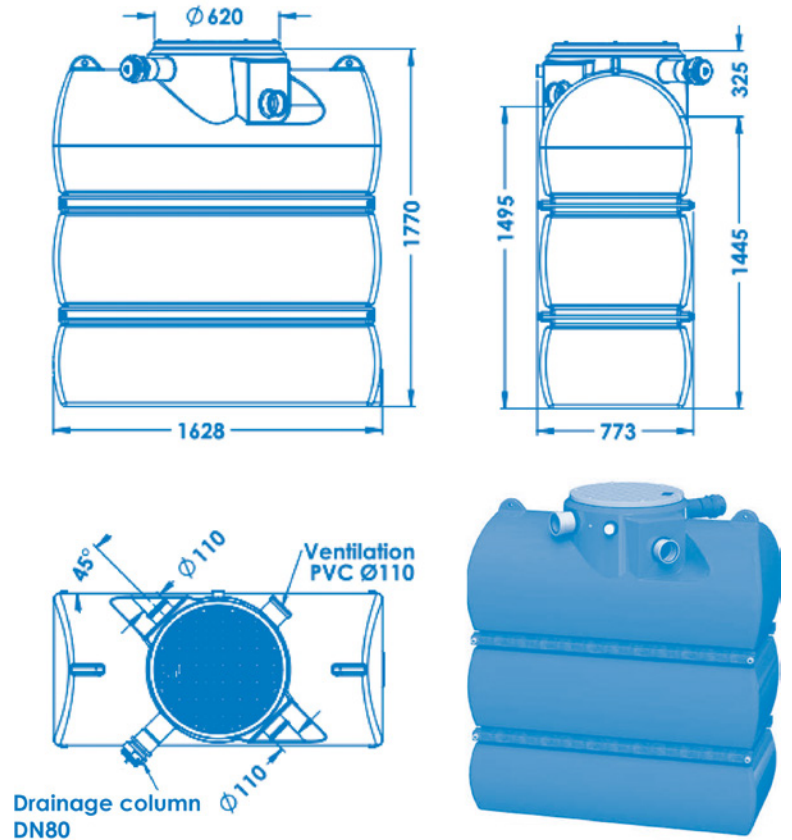
### SANIGREASE S 680 C



### SANIGREASE S 1600



### SANIGREASE S 1600 C





# ZUSAMMENFASSUNG

<b>1. SICHERHEIT</b>	<b>16</b>
<b>2. TRANSPORT/ZWISCHENLAGERUNG</b>	<b>16</b>
2.1 Wareneingangsprüfung und Lagerung .....	16
2.2 Verwendung/Beförderung .....	16
<b>3. BESCHREIBUNG</b>	<b>16</b>
3.1 Funktionsprinzip .....	16
3.2 Anfragen und Bestellungen .....	17
3.3 Technische Daten.....	17
3.4 Einsatzbereiche .....	17
3.5 Ausstattung .....	17
<b>4. INSTALLATION</b>	<b>18</b>
<b>5. INBETRIEBNAHME</b>	<b>18</b>
5.1 Erstinbetriebnahme .....	18
5.2 Einweisung .....	18
5.3 Übergabeprotokoll.....	18
5.4 Betriebsbereitschaft wiederherstellen .....	18
<b>6. WARTUNG</b>	<b>19</b>
6.1 Kontrollen .....	19
6.2 Entleerungen .....	19
<b>7. GEWÄHRLEISTUNG</b>	<b>20</b>
<b>8. ABMESSUNGEN</b>	<b>20</b>





## 1. SICHERHEIT

Diese Betriebsanleitung enthält grundlegende Hinweise, die bei Aufstellung, Betrieb und Wartung zu beachten sind. Daher ist diese Betriebsanleitung unbedingt vor Montage und Inbetriebnahme vom Monteur sowie dem zuständigen Fachpersonal/Betreiber zu lesen und muß ständig am Einsatzort der Maschine/Anlage verfügbar sein.

Es sind nicht nur die unter diesem Hauptpunkt Sicherheit aufgeführten, allgemeinen Sicherheitshinweise zu beachten, sondern auch die unter anderen Hauptpunkten eingefügten, speziellen Sicherheitshinweise, so z.B. für den privaten Gebrauch.

Bei Nichtbeachtung der Betriebsanleitung - insbesondere der Sicherheitshinweise - sowie beim eigenmächtigen Umbau des Geräts oder dem Einbau von Nicht-Originalersatzteilen erlischt automatisch der Gewährleistungsanspruch. Für hieraus resultierende Schäden übernimmt der Hersteller keine Haftung!

### IDENTIFIZIERUNG DER WARNUNGEN

 <b>GEFAHR</b>	<b>Gefahr</b> Dieser Begriff definiert eine Gefahr mit erhöhtem Risiko, das zum Tod oder schweren Verletzungen führen kann.
 <b>WARNUNG</b>	<b>Warnung</b> Dieser Begriff definiert eine Gefahr, die zu einem Risiko für die Maschine und ihren Betrieb führen kann.
	<b>Gefahrenbereich</b> Dieses Symbol warnt in Kombination mit einem Schlüsselwort vor Gefahren, die zum Tod oder zu Verletzungen führen können.
	<b>Sachschäden</b> Dieses Symbol warnt in Kombination mit dem Schlüsselwort WARNUNG vor Gefahren für die Maschine.

## 2. TRANSPORT/ZWISCHENLAGERUNG

**WICHTIG : BITTE UNBEDINGT BEI ERHALT DES GERÄTS LESEN!**

### 2.1 WARENEINGANGSPRÜFUNG UND LAGERUNG

- Überprüfen Sie beim Empfang durch Sichtkontrolle, ob die Umhüllung des Gerätes keine Schäden aufweist. Im Falle eines Defekts bitten wir Sie, Ihre Schäden auf dem Lieferschein des Spediteurs anzugeben.
- Das Gerät vor Erschütterungen und Stößen geschützt lagern. Es darf kein Regenwasser in das Gerät eindringen.
- Die Temperatur im Geräteinneren darf 30°C nicht überschreiten.

### 2.2 VERWENDUNG/BEFÖRDERUNG

Vor jeder Verwendung das Restwasser abpumpen.

Die Polyethylen-Tanks können durch Anstoßen an die Ladungsträger von Gabelstaplern leicht beschädigt werden. Zum Verschieben des Geräts die Ladungsträger nicht gegen den Tank drücken.

Bei Geräten, die mit Hebegurten ausgestattet sind, alle Hebebänder des Geräts gleichzeitig verwenden. Wenn sich das Gerät in hängender Position befindet, muss es geführt werden.

## 3. BESCHREIBUNG

### 3.1 FUNKTIONSPRINZIP

SANIGREASE S ist ein Fettabscheider zur Entsorgung von Küchenabwasser und die Abscheidung von darin enthaltenen Ölen und tierischen und pflanzlichen Fetten. Das Gerät besteht aus zwei Kammern:

- einem Schlammfang, der schwere Feststoffe, die sich absetzen, auffängt,
- ein Abscheidfach, das Fette und Öle zurückhält.



## WARNUNG



**Führen Sie den Entleerungsvorgang gemäß den Anweisungen durch!**  
Siehe 6. Wartung, S.19



## GEFAHR



**Unfallverhütungsvorschriften sind zu!**

### 3.2 ANFRAGEN UND BESTELLUNGEN

Anfragen und Bestellungen richten Sie bitte an Ihren Pumpenfachbetrieb oder Pumpengroßhandel.

### 3.3 TECHNISCHE DATEN

	S 680	S 680 C	S 1600	S 1600 C
Zulauf	DN 110	DN 110	DN 110	DN 110
Ablauf	DN 110	DN 110	DN 110	DN 110
Belüftung	-	DN 110	-	DN 110
Entleerungsanschluss	-	DN 80	-	DN 80
Kabeldurchführung (für den Alarm)	DN 50	DN 50	DN 50	DN 50
Volumen SF (L)	200	200	400	400
Inhalt der Abscheiderkammer	480	480	1200	1200
Volumen Gesamt (L)	680	680	1600	1600
Gewicht (kg)	64	71	116	123
Tankmaterial	Polyethylen	Polyethylen	Polyethylen	Polyethylen

### 3.4 EINSATZBEREICHE

Der Fettabseider fängt Fette und absetzbare Feststoffe aus dem Abwasser von Restaurants und Großküchen auf.

Dieses Gerät entspricht der Norm EN1825-1.

#### BAUGRÖSSEN\* :

Produkt	Restaurant			Krankenhaus	Professionelle Küche	Kantine (ohne Vorbereitung)	TN**
	Anzahl der Mahlzeiten						
	1 Service	2 Services	Hotel Restaurant				
SANIGREASE S 680/680 C	≤104	≤209	≤177	≤295	≤201	≤443	2
SANIGREASE S 1600/1600 C	≤209	≤417	≤354	≤591	≤403	≤886	4

\* Zur Information

\*\* TN= Nennweite. Zur Berechnung der Nennweite siehe Norm EN1825-2.

### 3.5 AUSSTATTUNG

SANIGREASE S ist ausgestattet mit:

- ein Monoblocktank aus rotationsgesintertem Polyethylen,
- eine verriegelte und geruchsdichte Polyethylenabdeckung,
- eine DN50-Kabeldurchführung, die den Einbau eines Alarms für den Fettfüllstand ermöglicht,
- ein PVC-Zulauf und ein PVC-Auslauf DN 110.

## **SANIGREASE S 680C, 1600 C:**

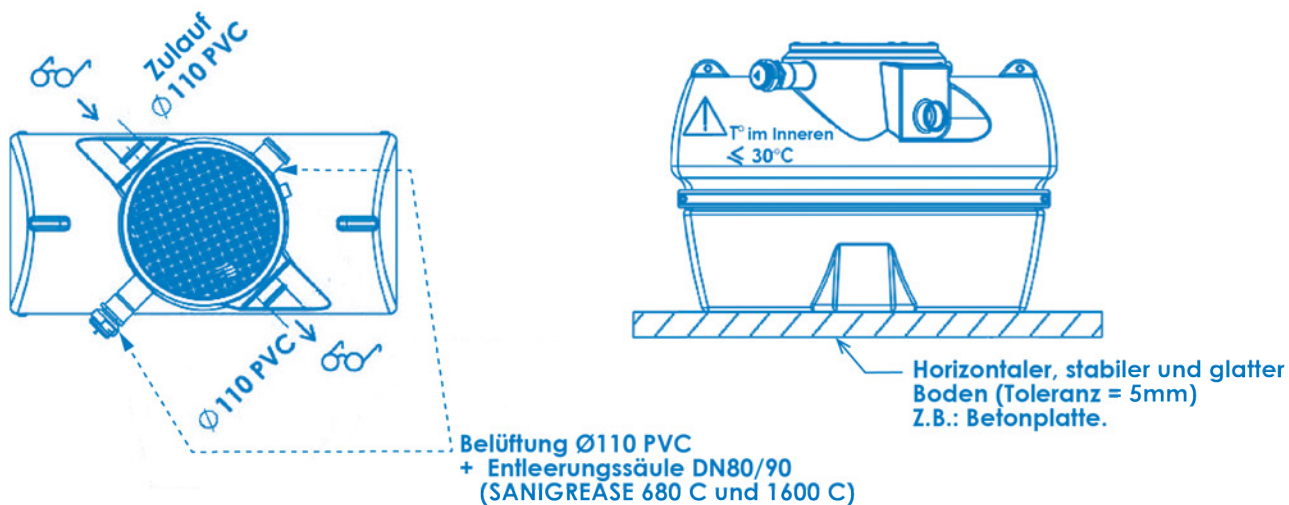
- eine PVC-Entleerungssäule DN 80 und ein symmetrischer Anschluss,
- Belüftung PVC DN 110.

### **Optional:**

Akustischer Alarm für Fettfüllstand und/oder optischer 230 V Alarmwarnung zur Anzeige des Fettfüllstands im Abscheider vor Sättigung. Er erkennt ebenfalls den Mangel an Ersatzwasser (Nach der Entwässerung möglich). Ausgestattet mit einem Steuerkarten gemäß Schutzart IP67 und einen kapazitivem Sensor gemäß Schutzart IP68/IP69K mit 10 m langem Kabel.

## **4. INSTALLATION**

Der Fettabscheider muss zwischen der Abwasserleitung und der Einleitstelle in das öffentliche Abwassernetz installiert sein.



## **5. INBETRIEBNAHME**

### **5.1 ERSTINBETRIEBNAHME**

- Die Anlage ist vor der Inbetriebnahme nochmals vollständig zu reinigen:
  - Unter Umständen ist eine Leerung des Tankinhaltes notwendig.
  - Grob- und Feststoffe sind sorgfältig zu entfernen.
  - Den Tank reinigen.
  - Reinigen Sie den Zu- und Ablauf.
- Die gereinigte Anlage muss dann bis zum Anlagenablauf mit kaltem Wasser befüllt werden.
- Kontrolle der Anlage und der Verrohrung auf Dichtheit, Transport- und Montageschäden.

Bevor die Anlage mit fetthaltigem Abwasser befüllt wird, sollte eine Einweisung in Verbindung mit einer Übergabe der Anlage an den Betreiber durchgeführt werden.

### **5.2 EINWEISUNG**

- Information zur Funktion einer Abscheideanlage;
- information zur Bedienungsmöglichkeit;
- praktische Vorführung der Bedienungsmöglichkeit;
- Hinweise auf mögliche Gefahrenquellen;
- Entsorgung des Abscheiderinhalts (Praktische oder theoretische Vorführung).

### **5.3 ÜBERGABEPROTOKOLL**

### **5.4 BETRIEBSBEREITSCHAFT WIEDERHERSTELLEN**

Nach Beendigung der Übergabe ist die Abscheideranlage wieder in den betriebsbereiten Zustand zu bringen, d.h. die Anlage ist mit Kaltwasser vollständig zu füllen.

## 6. WARTUNG



### WARNUNG



Fettabscheider können unter Umständen unangenehme Gerüche verursachen.

▷ Die vor- und nachgeschaltete Leitung muss unbedingt gemäß Norm EN 1825-2 belüftet sein.



### WARNUNG



Für die Beseitigung der entnommenen Inhalte sind die örtlichen Bestimmungen zu beachten.

Die Wartung umfasst das Entleeren und Reinigen der Kammern.

**LEGEN SIE DIE HÄUFIGKEIT DER KONTROLLEN, ENTLEERUNGEN UND REINIGUNGEN AUF DER GRUNDLAGE DER KAPAZITÄT DES FETTABSCHIEDERS ZUR SPEICHERUNG VON FETTEN UND SCHLÄMMEN UND ENTSPRECHEND DER PRAKTISCHEN ERFAHRUNG FEST.**

### 6.1 KONTROLLEN

Führen Sie mindestens alle 2 Wochen eine Kontrolle durch. Je nach Nutzungsintensität kann es notwendig sein, diese Zeitspanne zu verkürzen.

1. Überprüfen Sie die Dichtheit des Geräts.
2. Überprüfen Sie den Fettfüllstand in der Abscheideanlage.
3. Überprüfen Sie, ob der Abfluss in die Leitungen ordnungsgemäß verläuft.

### 6.2 ENTLEERUNGEN



### WARNUNG



Die Entleerungsintervalle stehen in direktem Zusammenhang mit der Reinigungskapazität des Gerätes und beeinflussen somit das Auftreten von Verstopfungen der Leitungen.

Mit dem Alarm für den Fettfüllstand (optional) können Sie die Sättigung des Gerätes erkennen und die Entleerungen zum richtigen Zeitpunkt veranlassen.

Die empfohlene Entleerungsfrequenz beträgt 2 Monate. Wenn das Gerät bis zur maximalen Kapazität genutzt wird, lassen Sie es mindestens einmal im Monat von einem Fachbetrieb entleeren.

**WICHTIG: DIE GARANTIEBEDINGUNGEN GELTEN NUR BEI VORLAGE DER VON EINEM FACHBETRIEB DURCHGEFÜHRTEN SERVICEBERICHTE ÜBER DIE ENTLEERUNG.**

#### **Entleerung des Gerätes ohne Entleerungssäule (SANIGREASE S 680, SANIGREASE S 1600):**

- Das Gerät öffnen.
- Die Fettschicht, falls sie fest ist, aufbrechen, um die Fettklumpen abzupumpen.
- Den Inhalt der Kammern des Fettabscheiders abpumpen.
- Die Innenwände unter Druck mit kaltem Wasser abspülen.
- Denken Sie UNBEDINGT daran, das Wasser im Gerät aufzufüllen und schließen Sie dann die Abdeckung (Gefahr der Verformung des Gerätes).

HINWEIS : Mit der Option Alarm für Fettfüllstand wird auch eine unzureichende Wassernachfüllung des Tanks erkannt.

#### **Entleerung des Gerätes mit Entleerungssäule (SANIGREASE S 680 C, SANIGREASE S 1600 C):**

Die Entleerung erfolgt über eine im Gerät verlegte Leitung, die direkt über einen symmetrischen Anschluss (sog. "Feuerwehranschluss") an die Wasserversorgung angeschlossen werden kann.

- Das Gerät öffnen.
- Die Fettschicht, falls sie fest ist, aufbrechen, um die Fettklumpen abzupumpen.
- Den Inhalt der Kammern des Fettabscheiders abpumpen.

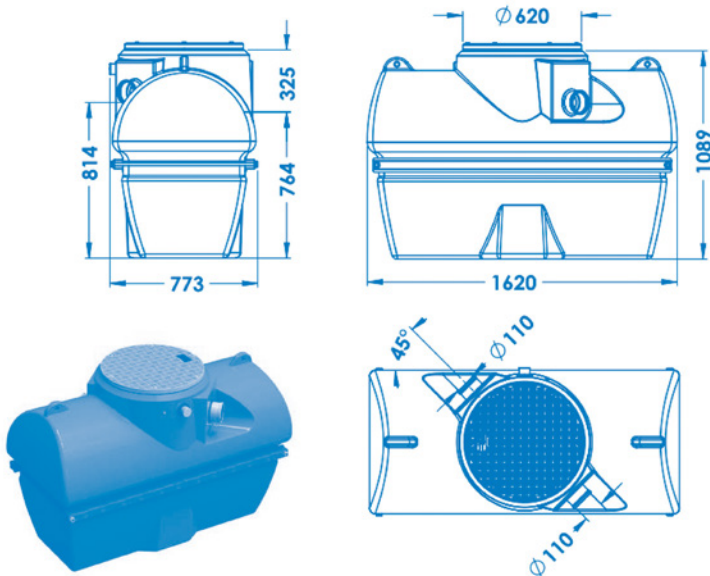
- Die Innenwände unter Druck mit kaltem Wasser abspülen.
  - Denken Sie UNBEDINGT daran, das Wasser im Gerät aufzufüllen und schließen Sie dann die Abdeckung (Gefahr der Verformung des Gerätes).
- HINWEIS : Mit der Option Alarm für Fettfüllstand wird auch eine unzureichende Wassernachfüllung des Tanks erkannt.

## 7. GEWÄHRLEISTUNG

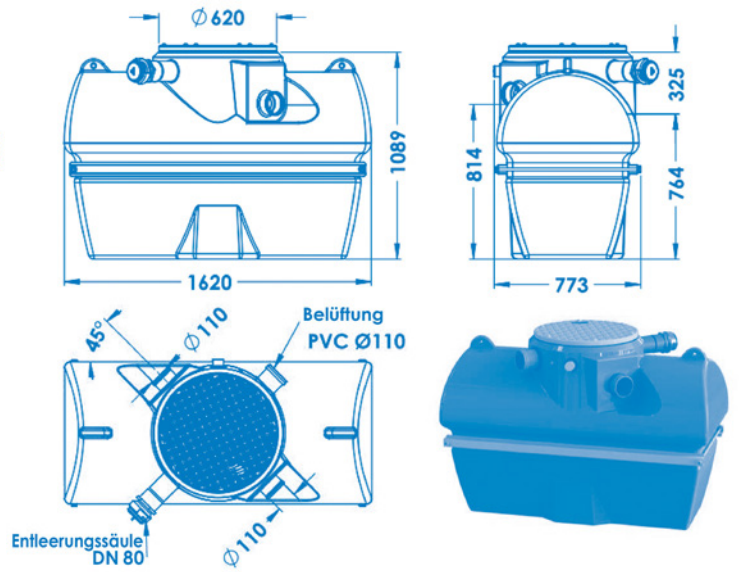
Der Hersteller gewährt auf SANIGREASE S zwei Jahre Garantie unter dem Vorbehalt des fachgerechten Einbaus und der ordnungsmäßigen Benutzung des Gerätes.

## 8. ABMESSUNGEN

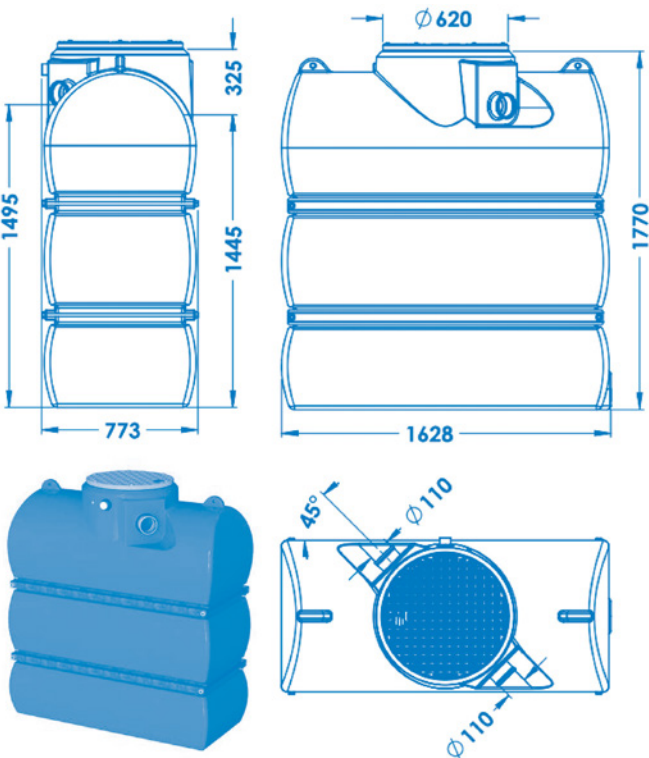
### SANIGREASE S 680



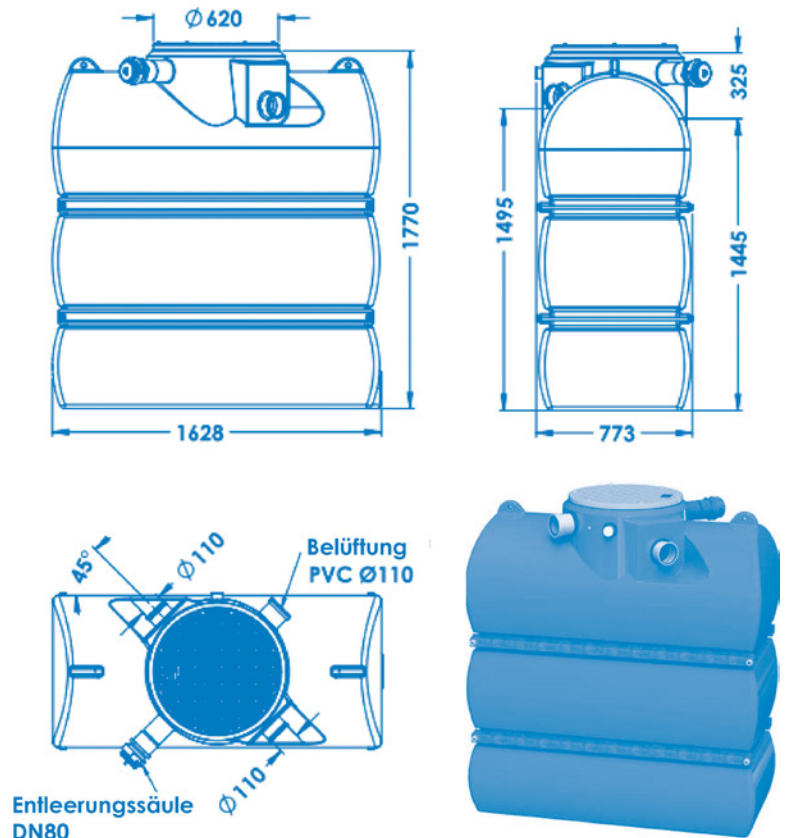
### SANIGREASE S 680 C



### SANIGREASE S 1600



### SANIGREASE S 1600 C



# ÍNDICE

<b>1. SEGURIDAD</b>	<b>22</b>
<b>2. TRANSPORTE Y ALMACENAMIENTO TEMPORAL</b>	<b>22</b>
2.1 Recepción y almacenamiento.....	22
2.2 Mantenimiento.....	22
<b>3. DESCRIPCIÓN</b>	<b>22</b>
3.1 Principio de funcionamiento.....	22
3.2 Consultas y pedidos.....	23
3.3 Datos técnicos.....	23
3.4 Ámbito de aplicación.....	23
3.5 Equipo.....	23
<b>4. INSTALACIÓN</b>	<b>24</b>
<b>5. PUESTA EN SERVICIO</b>	<b>24</b>
5.1 Primera puesta en servicio.....	24
5.2 Información que se debe proporcionar al propietario.....	24
5.3 Entrega del manual de instrucciones al propietario.....	24
5.4 Entrega en estado de funcionamiento.....	24
<b>6. MANTENIMIENTO</b>	<b>25</b>
6.1 Controles.....	25
6.2 Vaciados.....	25
<b>7. GARANTÍA</b>	<b>26</b>
<b>8. DIMENSIONES</b>	<b>26</b>





## 1. SEGURIDAD

Este manual de instrucciones contiene información básica que se debe tener en cuenta durante el montaje, funcionamiento y mantenimiento. Por lo tanto, el instalador y el personal especializado/operador responsables deberán leer antes de la instalación y la puesta en servicio este manual de instrucciones que deberá estar siempre disponible en el lugar de instalación de la máquina/unidad.

No sólo deben tenerse en cuenta las indicaciones generales de seguridad enumeradas en este punto principal "Seguridad", sino también las indicaciones especiales de seguridad insertadas en otros puntos principales, p. ej., para uso privado.

El incumplimiento del manual de instrucciones, especialmente las indicaciones de seguridad, y la transformación no autorizada del dispositivo o la instalación de piezas de recambio no originales anularán automáticamente la garantía. ¡El fabricante no se hará responsable de los daños que se deriven de ello!

### IDENTIFICACIÓN DE LOS AVISOS

	<b>Peligro</b> Este término define un peligro de alto riesgo que, si no se evita, puede provocar la muerte o heridas graves.
	<b>Advertencia</b> Este término define un peligro que, si no se tiene en cuenta, puede provocar un riesgo para la máquina y su funcionamiento.
	<b>Zona peligrosa</b> Este símbolo identifica peligros, en combinación con una palabra clave, que pueden provocar la muerte o heridas.
	<b>Daños materiales</b> Este símbolo identifica peligro, en combinación con la palabra clave ADVERTENCIA, para la máquina.

## 2. TRANSPORTE Y ALMACENAMIENTO TEMPORAL

**IMPORTANTE : LEA ESTE MANUAL CUANDO RECIBA EL DISPOSITIVO!**

### 2.1 RECEPCIÓN Y ALMACENAMIENTO

- Verificar visualmente que el exterior del aparato no haya sufrido ningún daño. En caso de hallar un defecto, indique sus reservas en el albarán firmado del transportista.
- Guardar el aparato protegido de los golpes. El agua de lluvia no debe penetrar en él.
- La temperatura del aparato nunca debe superar los 30°C.

### 2.2 MANUTENCIÓN

Antes de cualquier procedimiento de mantenimiento, bombear el agua residual.

Las cubas de polietileno son sensibles a los golpes de las horquillas de las carretillas elevadoras. No empujar el aparato poniendo la horquilla contra la cuba.

Para los aparatos equipados de correa de elevación, usar simultáneamente todas las correas de elevación del aparato. Una vez colgado, el aparato debe guiarse.

## 3. DESCRIPCIÓN

### 3.1 PRINCIPIO DE FUNCIONAMIENTO

SANIGREASE S es un separador de grasas que trata las aguas a la salida de la cocina, separando los aceites, las grasas animales y vegetales de las aguas residuales. Consta de dos compartimentos:

- un separador de lodos atrapa las materias pesadas que se sedimentan,
- un compartimento separador bloquea las grasas y los aceites.



**ADVERTENCIA**

Llevar a cabo el proceso de vaciado de acuerdo con las instrucciones!  
Ver 6. Mantenimiento, pág. 25

**PELIGRO**

Observar las indicaciones para la prevención de accidentes!

**3.2 CONSULTAS Y PEDIDOS**

Para realizar consultas y pedidos póngase en contacto con su distribuidor.

**3.3 DATOS TÉCNICOS**

	S 680	S 680 C	S 1600	S 1600 C
Entrada	DN 110	DN 110	DN 110	DN 110
Descarga	DN 110	DN 110	DN 110	DN 110
Ventilación	-	DN 110	-	DN 110
Empalme de vaciado	-	DN 80	-	DN 80
Pasacables (para la alarma)	DN 50	DN 50	DN 50	DN 50
Volumen separador de lodos (L)	200	200	400	400
Volumen compartimento separador (L)	480	480	1200	1200
Volumen total (L)	680	680	1600	1600
Peso (kg)	64	71	116	123
Material del depósito	Polietileno	Polietileno	Polietileno	Polietileno

**3.4 ÁMBITO DE APLICACIÓN**

El separador de grasas atrapa la grasa y los sedimentos contenidos en las aguas residuales de restaurantes y cocinas colectivas.

Este aparato cumple con la norma EN1825-1.

**DETERMINACIÓN\*:**

Producto	Restaurante			Hospital	Establecimiento Cocina profesional	Cantina (sin preparación)	TN**
	Número de comidas			Número de comidas por día			
	1 servicio	2 servicios	Hotel restaurante				
SANIGREASE S 680/680 C	≤104	≤209	≤177	≤295	≤201	≤443	2
SANIGREASE S 1600/1600 C	≤209	≤417	≤354	≤591	≤403	≤886	4

\* A título indicativo

\*\* Tamaño Nominal. Para calcular el tamaño nominal, remitirse a la norma EN1825-2.

**3.5 EQUIPO**

SANIGREASE S está equipado con:

- una cuba monobloque de polietileno rotomoldeado,
- una tapa de polietileno bloqueada y estanca a los olores,
- una entrada de PVC y una descarga de PVC DN 110,
- un pasacables DN50 que permite la instalación de una alarma de grasas.

### Modelos SANIGREASE S 680 C y 1600 C:

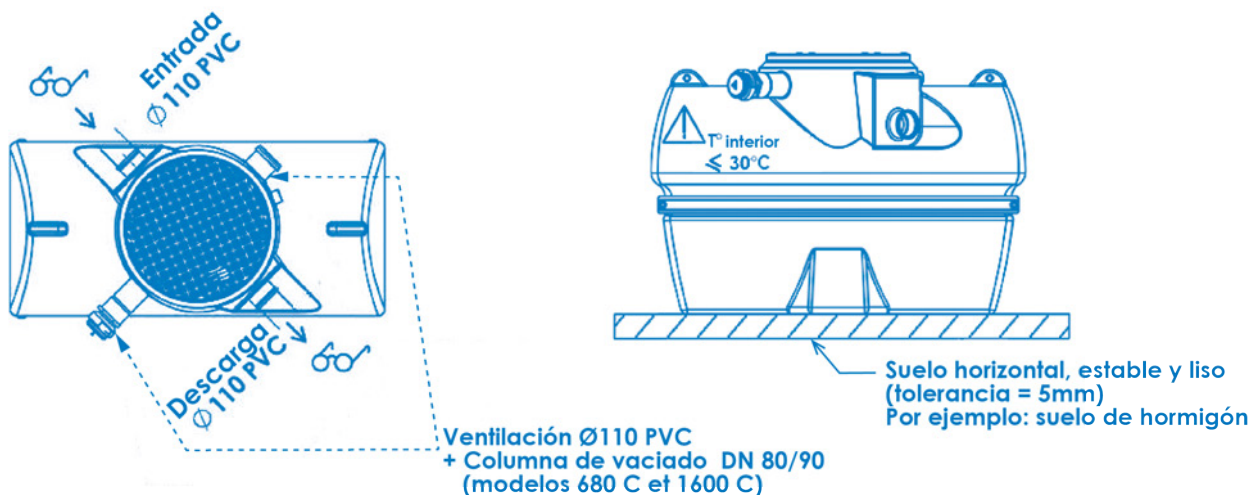
- una columna de vaciado PVC DN80 y un empalme simétrico,
- ventilación PVC.

#### En opción: Alarma de grasas

Alarma sonora y/o visual de 230 V que permite indicar un nivel de grasas en el separador antes de llegar al límite. Asimismo, detecta la falta de llenado de agua (posible después de los procedimientos de vaciado). Equipado con una caja de mando IP67 y una sonda capacitiva IP68/IP69K con 10 m de cable.

## 4. INSTALACIÓN

El separador de grasas debe situarse entre la evacuación de las aguas residuales y el punto de evacuación en la red de alcantarillado colectivo.



## 5. PUESTA EN SERVICIO

### 5.1 PRIMERA PUESTA EN SERVICIO

- Antes de poner en funcionamiento, limpiar completamente el equipo:
  - Si fuera necesario, vaciar el contenido.
  - Quitar cuidadosamente los materiales gruesos y sólidos que puedan hallarse en el interior.
  - Limpiar el depósito.
  - Limpiar las entradas y descargas.
- Luego, llenar el separador de grasa con agua fría hasta que se vacíe el circuito.
- Controlar la estanquidad del sistema y la tubería, así como la ausencia de fugas, daños debidos al transporte y la instalación.

Antes de llenar el sistema con agua residual con grasa, proporcionarle al propietario las explicaciones necesaria al momento de entregarle el aparato.

### 5.2 INFORMACIÓN QUE SE DEBE PROPORCIONAR AL PROPIETARIO

- Información sobre el funcionamiento de una instalación de separación;
- Información sobre el funcionamiento del aparato;
- Demostración práctica del funcionamiento;
- Información sobre las posibles fuentes de peligro;
- Eliminación del contenido del separador (demostración práctica o teórica).

### 5.3 ENTREGA DEL MANUAL DE INSTRUCCIONES AL PROPIETARIO

### 5.4 ENTREGA EN ESTADO DE FUNCIONAMIENTO

Una vez terminadas las explicaciones y demostraciones, entregar el separador de grasa en estado de funcionamiento, es decir, llenar completamente la instalación con agua fría.

## 6. MANTENIMIENTO

### ADVERTENCIA



Los separadores de grasa pueden producir olores desagradables.

▷ Es fundamental ventilar las canalizaciones anteriores y posteriores según la norma EN1825-2

### ADVERTENCIA



Cumplir las reglamentaciones locales al momento de eliminar el contenido.

El mantenimiento consiste en vaciar y limpiar los distintos compartimentos.

**DETERMINAR LA FRECUENCIA DE LOS CONTROLES, LOS VACIADOS Y LA LIMPIEZA DE ACUERDO CON LA CAPACIDAD DE ALMACENAMIENTO DE GRASA Y LODOS DEL SEPARADOR Y SEGÚN LA EXPERIENCIA OPERATIVA.**

### 6.1 CONTROLES

Realice un control al menos cada 2 semanas. Dependiendo del uso, puede ser necesario reducir este período de tiempo:

- Compruebe si hay fugas en el aparato.
- Compruebe el nivel de grasa en el compartimento del separador.
- Comprobar que el flujo correcto hacia las canalizaciones.

### 6.2 VACIADOS

### ADVERTENCIA



Las frecuencias de vaciado determinan directamente la capacidad de depuración del aparato, en consecuencia, también la obstrucción de las canalizaciones.

La alarma de grasas (optativa) permite detectar la saturación del aparato y, de este modo, activar los vaciados en el momento correcto.

La frecuencia de vaciado recomendada es de 2 meses. Si el aparato se usa a su capacidad máxima, solicitar su vaciado a una empresa especializada cada mes como mínimo.

**IMPORTANTE: LAS CONDICIONES DE GARANTÍA PUEDEN APLICARSE ÚNICAMENTE PRESENTANDO LOS INFORMES DE LOS VACIADOS QUE HA EFECTUADO UNA EMPRESA ESPECIALIZADA.**

#### **Vaciar un aparato sin columna de vaciado (SANIGREASE S 680, SANIGREASE S 1600):**

- Abrir el dispositivo.
  - Romper la capa de grasa si esta se ha solidificado para bombear los grumos de grasa.
  - Bombear el contenido de los compartimentos del separador.
  - Aclarar las paredes interiores con agua fría a presión.
  - Entregar OBLIGATORIAMENTE el aparato con agua; luego, volver a cerrar la tapa (riesgo de deformar el aparato).
- NOTA: La opción de Alarma de grasas AG también permite detectar la falta de agua en la cuba.

#### **Vaciar un aparato con columna de vaciado (SANIGREASE S 680 C, SANIGREASE S 1600 C):**

El vaciado se realizará con un tubo instalado en el aparato y al que puede empalmarse directamente el limpiador de chorro gracias a un empalme simétrico (tipo «bombero»).

- Abrir el dispositivo.
- Romper la capa de grasa si esta se ha solidificado para bombear los grumos de grasa.
- Bombear el contenido de los compartimentos del separador.
- Aclarar las paredes interiores con agua fría a presión.
- Entregar OBLIGATORIAMENTE el aparato con agua; luego, volver a cerrar la tapa (riesgo de deformar el aparato).

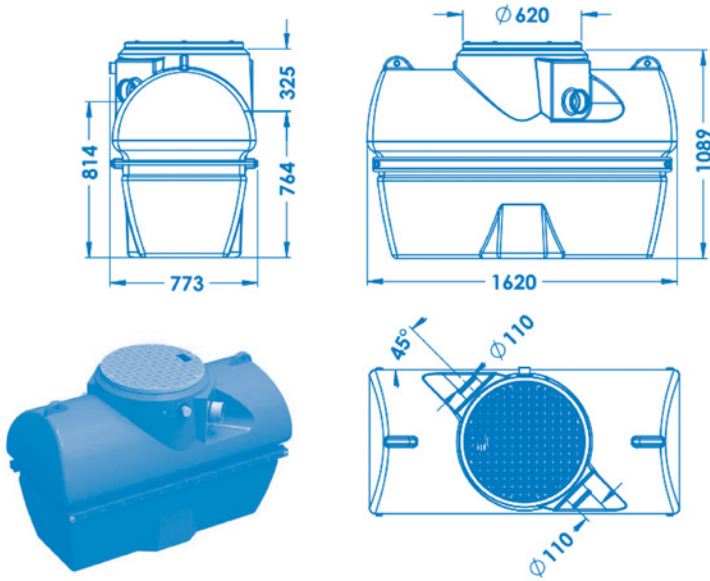
NOTA: La opción de Alarma de grasas AG también permite detectar la falta de agua en la cuba.

## 7. GARANTÍA

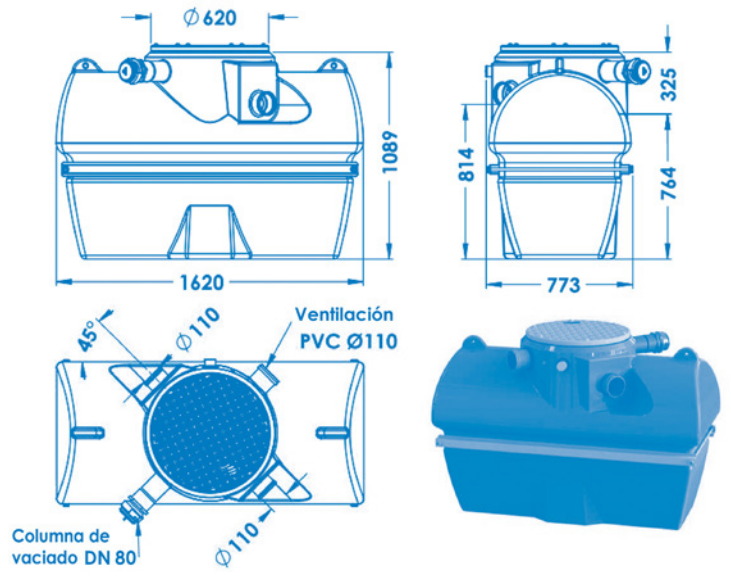
SANIGREASE S está garantizado durante 2 años en piezas y mano de obra a reserva de una instalación y de una utilización correctas del dispositivo.

## 8. DIMENSIONES

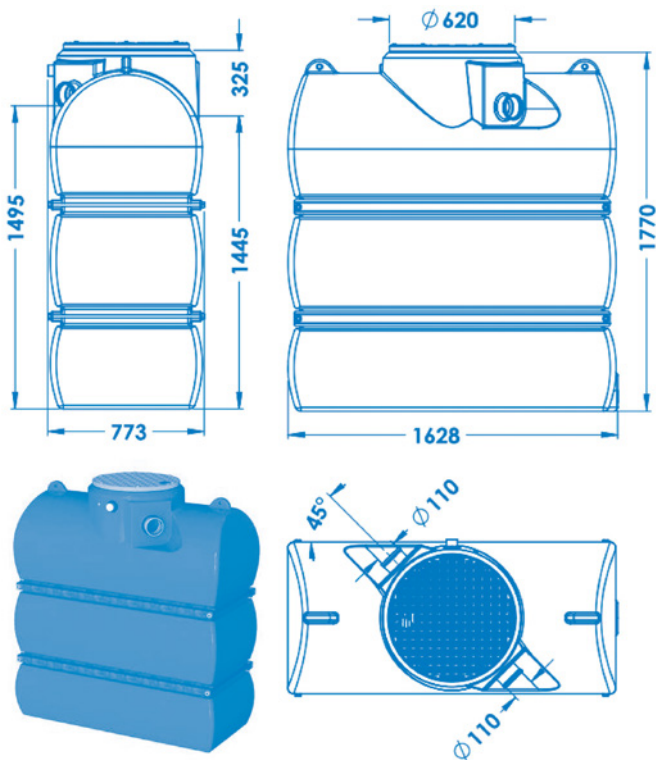
### SANIGREASE S 680



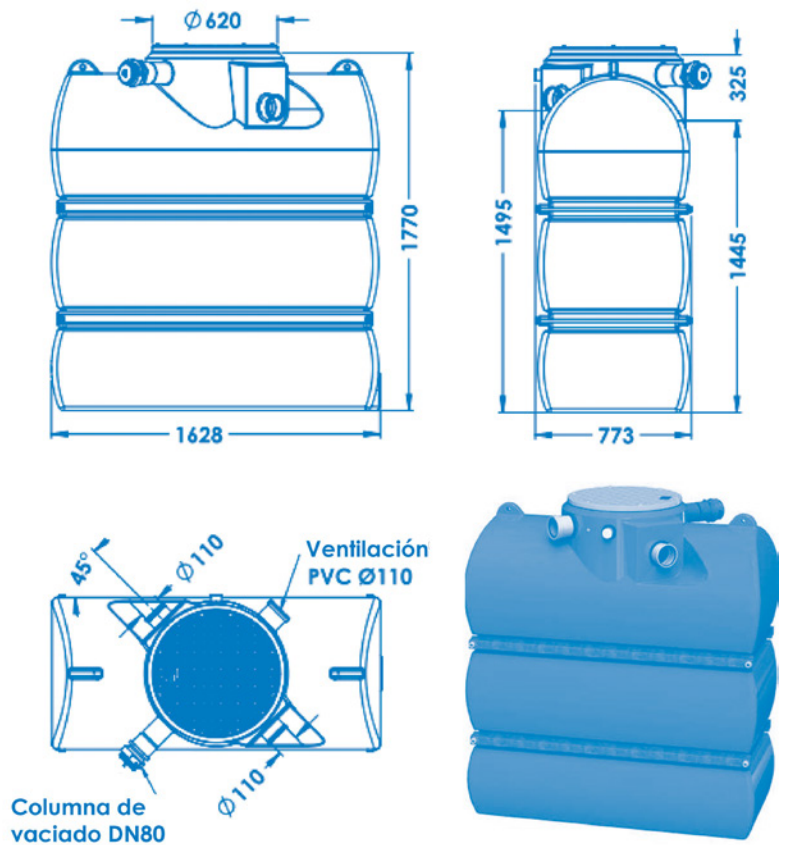
### SANIGREASE S 680 C



### SANIGREASE S 1600



### SANIGREASE S 1600 C



# INDICE

<b>1. SICUREZZA</b>	<b>28</b>
<b>2. TRASPORTO E STOCCAGGIO INTERMEDIO</b>	<b>28</b>
2.1 Ricevimento e stoccaggio .....	28
2.2 Movimentazioni.....	28
<b>3. DESCRIZIONE</b>	<b>28</b>
3.1 Principio di funzionamento .....	28
3.2 Richieste e ordini .....	29
3.3 Dati tecnici .....	29
3.4 Campo di applicazione.....	29
3.5 Equipaggiamenti .....	29
<b>4. INSTALLAZIONE</b>	<b>30</b>
<b>5. MESSA IN SERVIZIO</b>	<b>30</b>
5.1 Prima messa in servizio .....	30
5.2 Informazioni da fornire all' esercente .....	30
5.3 Consegna del manuale per l'uso all' esercente.....	30
5.4 Consegna in stato operativo .....	30
<b>6. MANUTENZIONE</b>	<b>31</b>
6.1 Controlli .....	31
6.2 Svuotamenti .....	31
<b>7. GARANZIA</b>	<b>32</b>
<b>8. DIMENSIONI</b>	<b>32</b>





## 1. SICUREZZA

Le presenti istruzioni per l'uso contengono informazioni di base che devono essere osservate durante l'installazione, il funzionamento e la manutenzione. Per questo motivo, le presenti istruzioni per l'uso devono essere lette dall'installatore e dal personale specializzato/gestore responsabile prima dell'installazione e della messa in funzione e devono essere sempre disponibili presso il luogo di installazione della macchina/impianto.

Si devono rispettare non solo le istruzioni di sicurezza generali elencate in questo punto principale, ma anche le istruzioni di sicurezza speciali inserite in altri punti principali, ad es. per uso privato.

L'inosservanza delle istruzioni per l'uso - in particolare delle istruzioni di sicurezza - così come la modifica non autorizzata dell'apparecchio o l'installazione di pezzi di ricambio non originali, invalidano automaticamente la garanzia. Il fabbricante non risponde di danni da questo derivanti!

### IDENTIFICAZIONE DEGLI AVVISI

 <b>PERICOLO</b>	<b>Pericolo</b> Questo termine definisce un pericolo derivante da rischi elevati che potrebbero portare alla morte o lesioni gravi, se non evitati.
 <b>AVVERTENZA</b>	<b>Avvertenza</b> Questo termine definisce un pericolo che potrebbe causare un rischio per la macchina e il suo funzionamento, se non preso in considerazione
	<b>Zona pericolosa</b> Questo simbolo associato con una parola chiave, indica pericoli che possono portare alla morte o a lesioni.
	<b>Danni materiali</b> Questo simbolo caratterizza, insieme con la parola chiave AVVERTENZA dei pericoli per la macchina.

## 2. TRASPORTO E STOCCAGGIO INTERMEDIO

**IMPORTANTE: SI PREGA DI LEGGERE QUESTO MANUALE QUANDO SI RICEVE IL DISPOSITIVO!**

### 2.1 RICEVIMENTO E STOCCAGGIO

- Verificare tramite esame visivo che l'involucro esterno dell'apparecchio non abbia subito danni. In caso di danneggiamento, formulare le proprie riserve sul buono siglato dal trasportatore.
- Riporre l'apparecchio al riparo dagli urti. L'acqua piovana non deve poter penetrare al suo interno.
- La temperatura dell'apparecchio non deve mai superare i 30°C.

### 2.2 MOVIMENTAZIONI

Prima di ogni movimentazione, pompare l'acqua residua.

Le vasche in polietilene sono sensibili agli impatti delle forche dei carrelli elevatori. Non spingere l'apparecchio applicando la forza contro la vasca.

Per gli apparecchi dotati di cinghia di sollevamento, utilizzare simultaneamente tutte le cinghie di sollevamento dell'apparecchio. Una volta sospeso, l'apparecchio va guidato.

## 3. DESCRIZIONE

### 3.1 PRINCIPIO DI FUNZIONAMENTO

SANIGREASE S è un degrassatore che tratta le acque in uscita dalla cucina, separando oli, grassi animali e vegetali, delle acque reflue. È formato da due scompartimenti:

- un separatore di fanghi che intrappola i materiali pesanti che decantano,
- uno scompartimento separatore che blocca i grassi e gli oli.

**AVVERTENZA**

Effettuare la procedura di svuotamento secondo le istruzioni!  
Vedere 6. Manutenzione, pag. 31

**PERICOLO**

Rispettare le istruzioni di prevenzione degli incidenti!

**3.2 RICHIESTE E ORDINI**

Le richieste e gli ordini possono essere indirizzati al vostro rivenditore specializzato.

**3.3 DATI TECNICI**

	S 680	S 680 C	S 1600	S 1600 C
Ingresso	DN 110	DN 110	DN 110	DN 110
Scarico	DN 110	DN 110	DN 110	DN 110
Ventilazione	-	DN 110	-	DN 110
Svuotamento	-	DN 80	-	DN 80
Passacavo (per allarme)	DN 50	DN 50	DN 50	DN 50
Volume separatore di fanghi (L)	200	200	400	400
Volume scompartimento separatore (L)	480	480	1200	1200
Volume totale (L)	680	680	1600	1600
Peso (kg)	64	71	116	123
Materiale del serbatoio	Polietilene	Polietilene	Polietilene	Polietilene

**3.4 CAMPO DI APPLICAZIONE**

SANIGREASE S intrappola i grassi e le materie decantabili contenute nelle acque reflue di ristoranti e cucine collettive.

Questo apparecchio è conforme alla norma EN1825-1.

**DETERMINAZIONE\*:**

Prodotto	Ristorante			Ospendale	Cucina professionale	Mensa (senza preparazione)	TN**
	Numero di pasti			Numero di pasti al giorno			
	1 servizio	2 servizi	Hotel Ristorante				
SANIGREASE S 680/680 C	≤104	≤209	≤177	≤295	≤201	≤443	2
SANIGREASE S 1600/1600 C	≤209	≤417	≤354	≤591	≤403	≤886	4

\* A titolo indicativo

\*\* TN=Dimensionamento Nominale. Per il calcolo del Dimensionamento Nominale, fare riferimento alla norma EN1825-2.

**3.5 EQUIPAGGIAMENTI**

SANIGREASE S è dotato di:

- una vasca monoblocco in polietilene rotostampato,
- un coperchio in polietilene chiuso e impermeabile agli odori,
- un ingresso e uno scarico in PVC DN 110,
- un passacavo DN50 che permette l'installazione di un allarme grassi.

### **Modelli SANIGREASE S 680 C e 1600 C:**

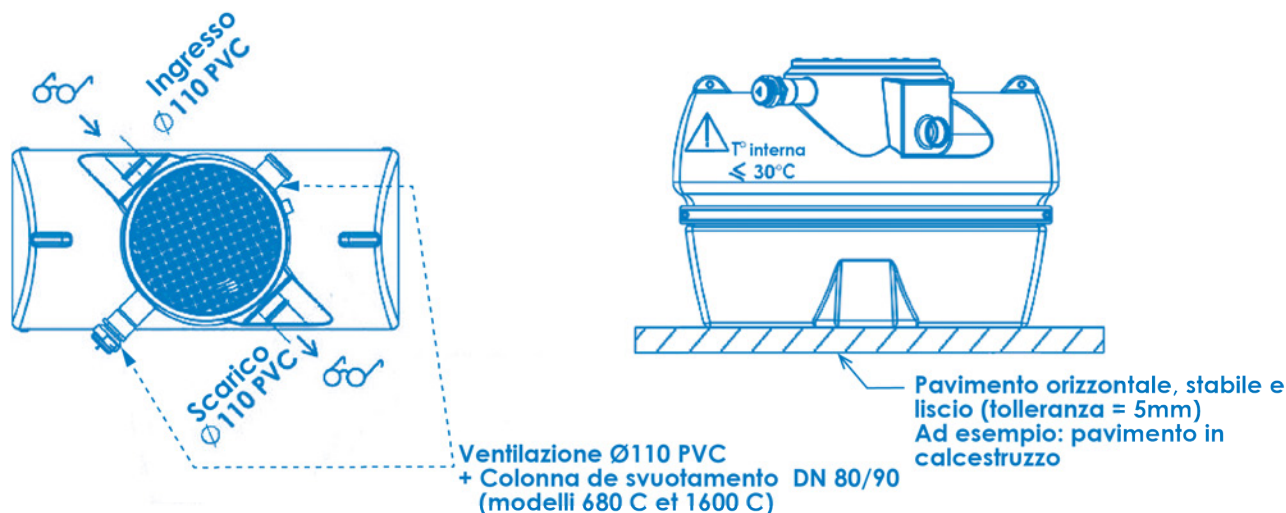
- una colonna di scarico PVC DN80 e un raccordo simmetrico,
- ventilazione PVC.

### **Optional: Allarme grassi**

Allarme acustico e/o visivo 230 V che permette di segnalare un livello di grassi nel degrassatore prima della saturazione. Rileva inoltre un mancato riempimento d'acqua (possibile dopo le operazioni di svuotamento). Dotato di una centralina di controllo IP67 e una sonda capacitiva IP68/IP69K con 10 m di cavo.

## **4. INSTALLAZIONE**

La vasca condensagrassi deve essere collocata tra lo scarico delle acque reflue e il punto di scarico alla rete fognaria collettiva.



## **5. MESSA IN SERVIZIO**

### **5.1 PRIMA MESSA IN SERVIZIO**

- Prima della messa in funzione, pulire completamente l'impianto:
  - Svuotare il contenuto se necessario.
  - Per precauzione, rimuovere i materiali grossolani e solidi che potrebbero trovarsi all'interno.
  - Pulire il serbatoio.
  - Pulire gli ingressi e le scarichi.
- Riempire poi il degrassatore con acqua fredda fino a quando il circuito non viene scaricato.
- Verificare la tenuta stagna del sistema e delle tubature, nonché l'assenza di perdite, danni dovuti al trasporto e all'installazione.

Prima di riempire il sistema con l'acqua reflua grassa, fornire le spiegazioni necessarie all' esercente contemporaneamente alla consegna dell'apparecchio.

### **5.2 INFORMAZIONI DA FORNIRE ALL'ESERCENTE**

- Informazioni sul funzionamento di un impianto di separazione,
- informazioni sul funzionamento dell'apparecchio,
- dimostrazione pratica del funzionamento,
- informazioni sulle fonti possibili di pericolo,
- eliminazione del contenuto del separatore (dimostrazione pratica o teorica).

### **5.3 CONSEGNA DEL MANUALE PER L'USO ALL'ESERCENTE**

### **5.4 CONSEGNA IN STATO OPERATIVO**

Dopo aver terminato le spiegazioni/dimostrazioni, rimettere in stato di funzionamento il degrassatore, ossia riempire completamente l'impianto di acqua fredda.



## 6. MANUTENZIONE

### AVVERTENZA



I degrassatori possono generare cattivi odori.

▷ È indispensabile ventilare la tubazione a monte e a valle conformemente alla norma EN1825-2.

### AVVERTENZA



Rispettare le normative locali per lo smaltimento del contenuto.

La manutenzione consiste nello svuotare e pulire i vari scompartimenti.

**DETERMINARE LA FREQUENZA DI CONTROLLI, DEGLI SVUOTAMENTI E DELLE PULIZIE IN FUNZIONE DELLA CAPACITÀ DI STOCCAGGIO GRASSI E FANGHI DEL SEPARATORE E SECONDO L'ESPERIENZA OPERATIVA.**

### 6.1 CONTROLLI

Effettuare un controllo almeno ogni 2 settimane. A seconda dell'uso, può essere necessario ridurre questo tempo:

1. Verificare la tenuta stagna dell'apparecchio.
2. Verificare il livello di grasso nello scompartimento separatore.
3. Verificare che lo scorrimento nelle tubature avvenga correttamente.

### 6.2 SVUOTAMENTI

### AVVERTENZA



Le frequenze di svuotamento condizionano direttamente le capacità di depurazione dell'apparecchio e quindi l'ostruzione delle tubature.

L'allarme grassi (optional) permette di rilevare la saturazione dell'apparecchio e quindi azionare gli svuotamenti al momento giusto.

La frequenza di svuotamento raccomandata è di 2 mesi. Se l'apparecchio è utilizzato al massimo della sua capacità, farlo svuotare almeno ogni mese da un'impresa specializzata.

**IMPORTANTE: LE CONDIZIONI DI GARANZIA POTRANNO APPLICARSI SOLO SU PRESENTAZIONE DEI RAPPORTI DI SVUOTAMENTO REALIZZATI DA UN'IMPRESA SPECIALIZZATA.**

#### Svuotare un apparecchio senza colonna di svuotamento (SANIGREASE S 680, SANIGREASE S 1600):

- Aprire l'apparecchio.
- Frantumare lo strato di grassi se quest'ultimo è solido per pomparne i grumi.
- Pompare il contenuto degli scompartimenti del separatore.
- Sciacquare sotto pressione le pareti interne con acqua fredda.
- Riempire **OBBLIGATORIAMENTE** l'apparecchio d'acqua, quindi richiudere il coperchio (rischio di deformazione dell'apparecchio).

NOTA: L'optional Allarme grassi AG permette inoltre di rilevare una mancanza d'acqua nella vasca.

#### Svuotare un apparecchio con colonna di svuotamento (SANIGREASE S 680 C, SANIGREASE S 1600 C):

Lo svuotamento sarà realizzato con una tubatura installata nell'apparecchio e sulla quale la pompa a getto può collegarsi direttamente grazie a un raccordo simmetrico (detto "raccordo pompiere").

- Aprire l'apparecchio.
- Frantumare lo strato di grassi se quest'ultimo è solido per pomparne i grumi.
- Pompare il contenuto degli scompartimenti del separatore.
- Sciacquare sotto pressione le pareti interne con acqua fredda.

• Riempire **OBBLIGATORIAMENTE** l'apparecchio d'acqua, quindi richiudere il coperchio (rischio di deformazione dell'apparecchio).

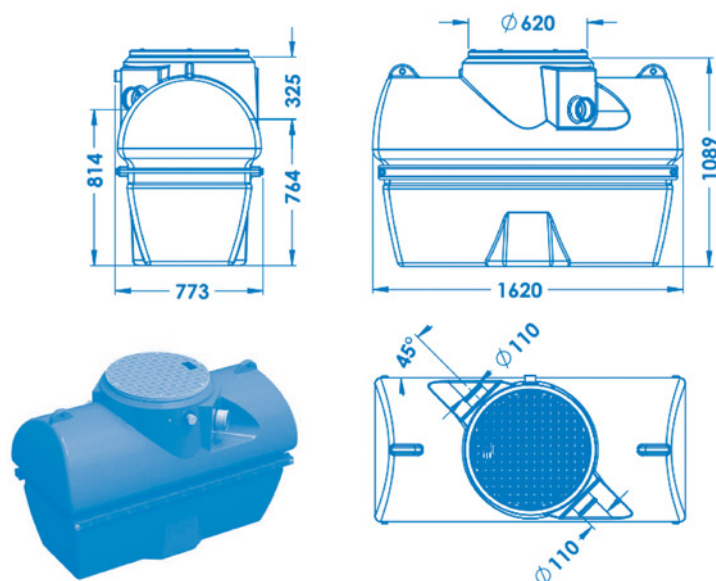
NOTA: L'optional Allarme grassi AG permette inoltre di rilevare una mancanza d'acqua nella vasca.

## 7. GARANZIA

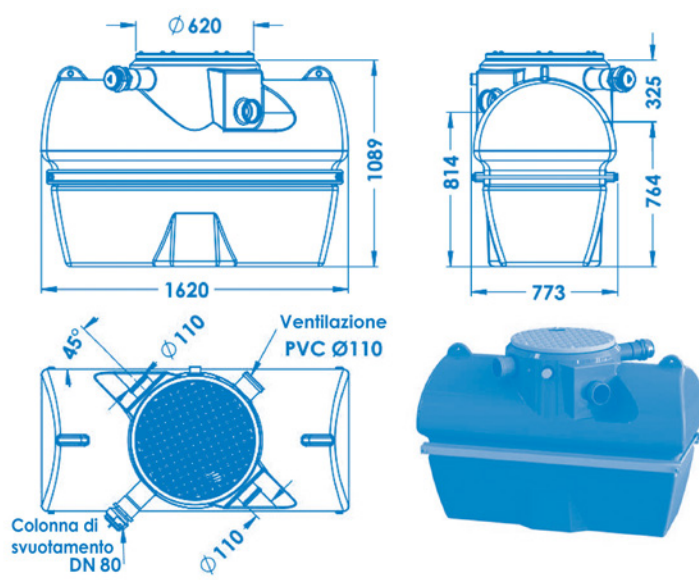
SANIGREASE S è garantito due anni, pezzi di ricambio e mano d'opera compresi, a condizione che l'installazione e l'utilizzo siano conformi alle presenti istruzioni.

## 8. DIMENSIONI

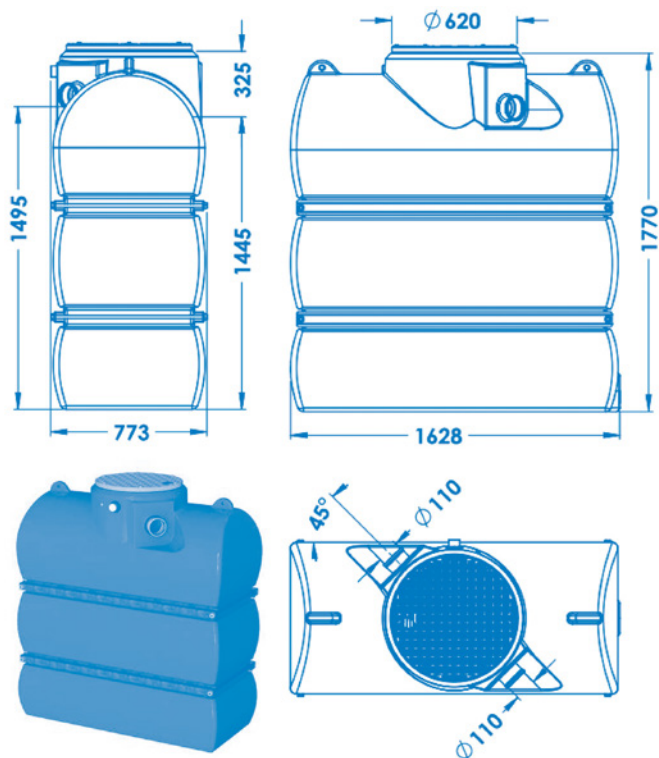
### SANIGREASE S 680



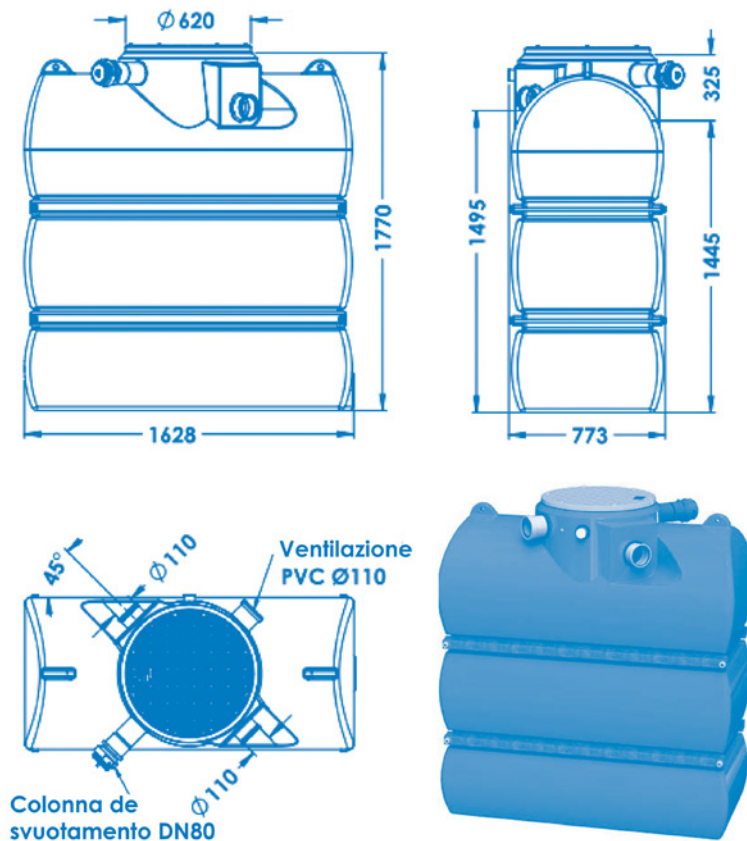
### SANIGREASE S 680 C



### SANIGREASE S 1600



### SANIGREASE S 1600 C



# SAMENVATTING

<b>1. VEILIGHEID</b>	<b>34</b>
<b>2. TRANSPORT EN TUSSENOPSLAG</b>	<b>34</b>
2.1 Ontvangst en opslag.....	34
2.2 Hanteren .....	34
<b>3. BESCHRIJVING</b>	<b>34</b>
3.1 Werking .....	34
3.2 Aanvragen en bestellingen .....	35
3.3 Technische gegevens.....	35
3.4 Toepassing .....	35
3.5 Materiaal.....	35
<b>4. INSTALLATIE</b>	<b>36</b>
<b>5. INBEDRIJFSTELLING</b>	<b>36</b>
5.1 Eerste inbedrijfstelling.....	36
5.2 Informatie die aan de exploitant verschaft moet worden.....	36
5.3 De handleiding aan de exploitant overhandigen.....	36
5.4 Klaar voor gebruik maken .....	36
<b>6. ONDERHOUD</b>	<b>37</b>
6.1 Controle .....	37
6.2 Afvoer .....	37
<b>7. GARANTIE</b>	<b>38</b>
<b>8. AFMETINGEN</b>	<b>38</b>

## 1. VEILIGHEID

Deze gebruikshandleiding bevat basisaanwijzingen, die bij opstelling, werking en onderhoud aan te houden zijn. Daarom is deze gebruiksaanwijzing zeker voor montage en inbedrijfstelling door de monteur alsook door het verantwoordelijke vakpersoneel/operator te lezen en moet die ten allen tijde beschikbaar zijn op de plaats van gebruik van de machine/toestel.

Niet enkel de onder dit hoofdpunt veiligheid opgelijste, algemene veiligheidsaanwijzingen moeten in acht genomen worden, maar ook de onder andere hoofdpunten ingevoegde, speciale veiligheidsaanwijzingen, zoals bv. voor privégebruik.

Bij niet inachtneming van de gebruikshandleiding – speciaal de veiligheidsaanwijzingen alsook bij zelf ombouwen van het toestel of bij de inbouw van niet-originele wisselstukken vervalt automatisch de garantieaanspraak. Voor hieruit resulterende schade neemt de fabrikant geen aansprakelijkheid op zich!

### IDENTIFICATIE VAN DE WAARSCHUWINGEN

 <b>GEVAAR</b>	<b>Gevaar</b> Deze term definieert een hoog risico op gevaar dat tot overlijden of ernstig letsel kan leiden indien dit gevaar niet wordt vermeden.
 <b>WAARSCHUWING</b>	<b>Waarschuwing</b> Deze term definieert een gevaar dat een risico kan vormen voor het apparaat en de werking ervan indien er geen rekening wordt gehouden.
	<b>Gevarezone</b> Dit symbool staat, in combinatie met een trefwoord, voor gevaren die kunnen leiden tot de dood of ernstig letsel.
	<b>Materiële schade</b> Dit symbool staat, in combinatie met een trefwoord, voor WAARSCHUWING, gevaarlijk voor het apparaat en de goede werking ervan.

## 2. TRANSPORT EN TUSSENOPSLAG

### BELANGRIJK: LEES DIT DOCUMENT ZODRA U HET APPARAAT ONTVANGT!

#### 2.1 ONTVANGST EN OPSLAG

- Kijk goed of de verpakking van het apparaat niet beschadigd is. In geval van een beschadiging dient u dit op het document van de vervoerder te vermelden.
- Zet het apparaat op een plek waar het beschermd is tegen schokken. Er mag geen regenwater in het apparaat lopen.
- De temperatuur binnen in het apparaat mag nooit boven de 30°C komen.

#### 2.2 HANTEREN

Pomp het resterende water weg iedere keer voordat u het apparaat hanteert.

Tanks van polyethyleen kunnen snel beschadigd worden door de vorken van vorkheftrucks. Het apparaat niet verplaatsen door de vork van de heftruck tegen de tank te duwen.

Voor apparaten die uitgerust zijn met hijsbanden dienen alle hijsbanden van het apparaat tegelijk gebruikt te worden. Een hangend apparaat moet begeleid worden.

## 3. BESCHRIJVING

### 3.1 WERKING

SANIGREASE S is een vetafscheider die het water behandelt dat uit een keuken komt. Het systeem scheidt olie, dierlijk en plantaardig vet van het afvalwater. Het bestaat uit twee compartimenten:

- een slijkfafscheider vangt de zware bezinkbare deeltjes op,
- een vetafscheider compartiment blokkeert de vetten en oliën.

### WAARSCHUWING



Het legen dient volgens de instructies uitgevoerd worden!  
Zie 6. Onderhoud p.37.

### GEVAAR



Volg de instructies op om ongelukken te voorkomen!

## 3.2 AANVRAGEN EN BESTELLINGEN

Voor aanvragen en bestellingen richt u zich best tot uw vakhandelaar.

## 3.3 TECHNISCHE GEGEVENS

	S 680	S 680 C	S 1600	S 1600 C
Inlaat	DN 110	DN 110	DN 110	DN 110
Uitlaat	DN 110	DN 110	DN 110	DN 110
Ventilatie	-	DN 110	-	DN 110
Afvoer	-	DN 80	-	DN 80
Kabeldoorvoer (voor alarm)	DN 50	DN 50	DN 50	DN 50
Volume slijkfafscheider (L)	200	200	400	400
Volume scheider (L)	480	480	1200	1200
Totaal volume (L)	680	680	1600	1600
Gewicht (kg)	64	71	116	123
Tank materiaal	Polyethyleen	Polyethyleen	Polyethyleen	Polyethyleen

## 3.4 TOEPASSING

De vetafscheider vangt vetten en bezinkbare deeltjes op die in het afvalwater van restaurants en grootkeukens zitten.

Dit apparaat voldoet aan de EN1825-1 -norm.

### BEPALING\*:

Producten	Restaurant			Ziekenhuis	Professionele keuken	Kantine (zonder voorbereiding)	TN**
	Aantal maaltijden			Aantal maaltijden per dag			
	1 dienst	2 diensten	Hotel Restaurant				
SANIGREASE S 680/680 C	≤104	≤209	≤177	≤295	≤201	≤443	2
SANIGREASE S 1600/1600 C	≤209	≤417	≤354	≤591	≤403	≤886	4

\* Ter informatie

\*\* TN=Nominale maat. Voor de berekening van de nominale maat, de EN1825-2 -norm raadplegen.

## 3.5 MATERIAAL

SANIGREASE S is uitgerust met:

- tank uit één stuk van centrifugaal gegoten polyethyleen,
- een vergrendeld en stankdicht polyethyleen deksel,
- een inlaat en uitlaat van PVC DN110,
- een DN50-kabeldoorvoer voor de installatie van een vetalarm.

### **Modellen SANIGREASE S 680 C en 1600 C:**

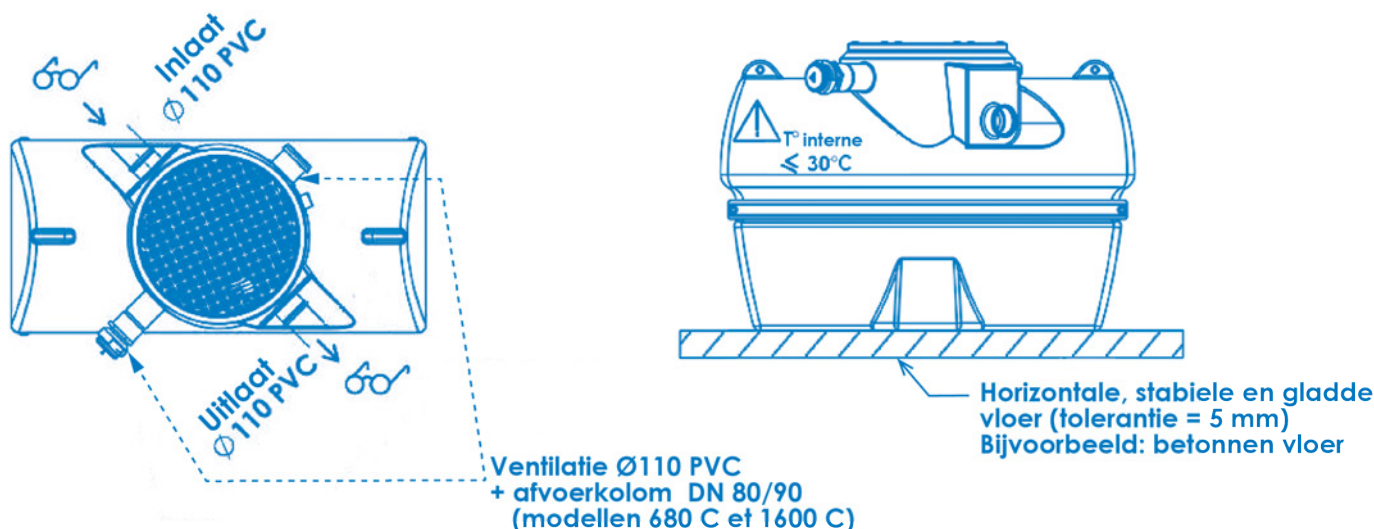
- een DN80-afvoerkolom van PVC en een symmetrische verbinding,
- DN110 ventilatie van PVC.

### **Optioneel: Vetalarm**

Hoorbaar en/of zichtbaar alarm 230 V dat het vetniveau in de afscheider meldt vóór verzadiging. Het detecteert ook een tekort aan watertoevoer (mogelijk na het legen). Voorzien van een IP67-alarmpaneel en een capacitieve IP68/IP69K sonde met 10 meter kabel.

## **4. INSTALLATIE**

De vetafscheider moet tussen de afvoer van het afvalwater en het afvoerpunt op de riolering zitten.



## **5. INBEDRIJFSTELLING**

### **5.1 EERSTE INBEDRIJFSTELLING**

- Maak de hele installatie schoon voordat deze in gebruik genomen wordt:
  - Leeg indien nodig de inhoud.
  - Verwijder voorzichtig de grove en vaste delen die zich aan de binnenkant kunnen bevinden.
  - Maak de tank schoon.
  - Maak de in- en uitlaat schoon.
- Vul vervolgens de vetafscheider met koud water totdat het circuit leeg is.
- Controleer de waterdichtheid van het systeem en de leidingen en ga na of het systeem niet lekt of beschadigd is tijdens het transport of de installatie.

Voordat het systeem gevuld wordt met vettig afvalwater, moet tijdens de levering van het apparaat de nodige uitleg aan de exploitant gegeven worden.

### **5.2 INFORMATIE DIE AAN DE EXPLOITANT VERSCHAFT MOET WORDEN**

- Informatie over de werking van een vetafscheider,
- informatie over de werking van het apparaat,
- demonstratie van de werking van het apparaat,
- informatie over mogelijke gevaren,
- verwijderen van de inhoud in de vetafscheider (praktische en theoretische demonstratie).

### **5.3 DE HANDLEIDING AAN DE EXPLOITANT OVERHANDIGEN.**

### **5.4 KLAAR VOOR GEBRUIK MAKEN**

Als alle uitleg en demonstraties gegeven zijn, de vetafscheider klaar voor gebruik maken, dat wil zeggen de installatie compleet vullen met koud water.

## 6. ONDERHOUD

### WAARSCHUWING



**Vetscheiders kunnen stinken.**

▷ **Het is essentieel de leiding ervoor en erachter te ventileren, in overeenstemming met EN1825-2**

### WAARSCHUWING



**De lokale voorschriften voor het verwijderen van de inhoud opvolgen.**

Het onderhoud bestaat uit het legen en reinigen van de verschillende onderdelen.

**BEPAAAL DE HOE VAAK GECONTROLEERD, GELEEGD EN GEREINIGD DIENT TE WORDEN OP BASIS VAN DE VET- EN SLIJKOPSLAGCAPACITEIT VAN DE AFSCHIEDER EN OPERATIONELE ERVARING.**

### 6.1 CONTROLE

Voer ten minste elke 2 weken een controle uit. Afhankelijk van het gebruik kan dit vaker zijn.

1. Controleer de waterdichtheid van het apparaat.
2. Controleer het vetniveau in de afscheider.
3. Controleer dat het afvalwater correct wordt afgevoerd (geen verstopte leidingen).

### 6.2 AFVOER

### WAARSCHUWING



**Hoe vaak de bak gelegegd wordt, bepaalt zuiveringscapaciteit van het apparaat en dus de kans op verstopping van de leidingen.**

Het (optionele) vetalarm meldt de verzadiging van het apparaat en wanneer de afscheider gelegegd moet worden.

De aanbevolen afvoerfrequentie is 2 maanden. Als het apparaat op maximale capaciteit wordt gebruikt, dient een gespecialiseerd bedrijf de opvangbak ten minste elke maand te legen.

**BELANGRIJK: DE GARANTIE IS ALLEEN VAN TOEPASSING ALS DE DOCUMENTEN OVERLEGD KUNNEN WORDEN DIE HET LEGEN DOOR EEN GESPECIALISEERD BEDRIJF BEWIJZEN.**

#### **Een apparaat legen zonder afvoerkolom (SANIGREASE S 680, SANIGREASE S 1600):**

- Open het apparaat.
- Breek de vetlaag als deze hard is zodat vetbrokken weggepompt kunnen worden.
- Pomp de inhoud uit de compartimenten van de afscheider.
- Spoel de binnenwanden met koud water en onder druk.
- Het apparaat MOET weer met water gevuld worden, deksel sluiten (om risico op vervorming van het apparaat te vermijden).

OPMERKING : Het optionele vetalarm AG detecteert ook een gebrek aan water in de tank.

#### **Een apparaat legen met afvoerkolom (SANIGREASE S 680 C, SANIGREASE S 1600 C):**

Het apparaat wordt gelegegd met gebruik van een leiding die in het apparaat is geïnstalleerd en waar, dankzij een symmetrische verbinding, de rioolreiniger op aangesloten kan worden.

- Open het apparaat.
- Breek de vetlaag als deze hard is zodat vetbrokken weggepompt kunnen worden.
- Pomp de inhoud uit de compartimenten van de afscheider.
- Spoel de binnenwanden met koud water en onder druk.
- Het apparaat MOET weer met water gevuld worden, deksel sluiten (om risico op vervorming van het apparaat te vermijden).

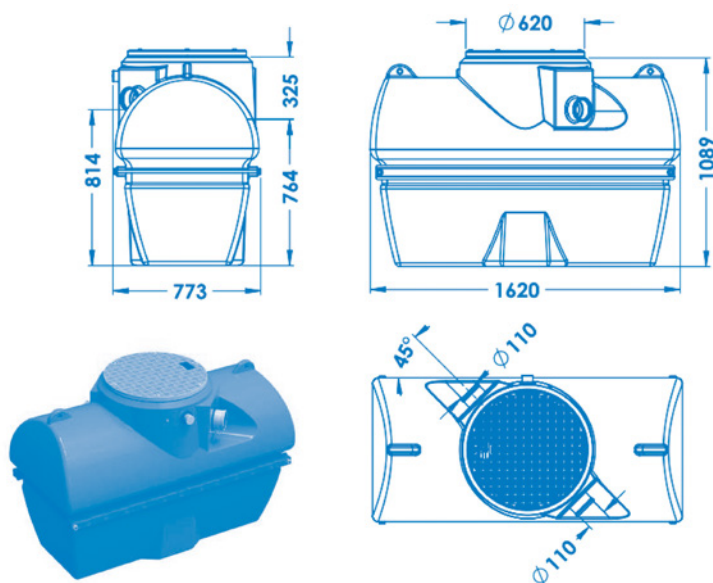
OPMERKING : Het optionele vetalarm AG detecteert ook een gebrek aan water in de tank.

## 7. GARANTIE

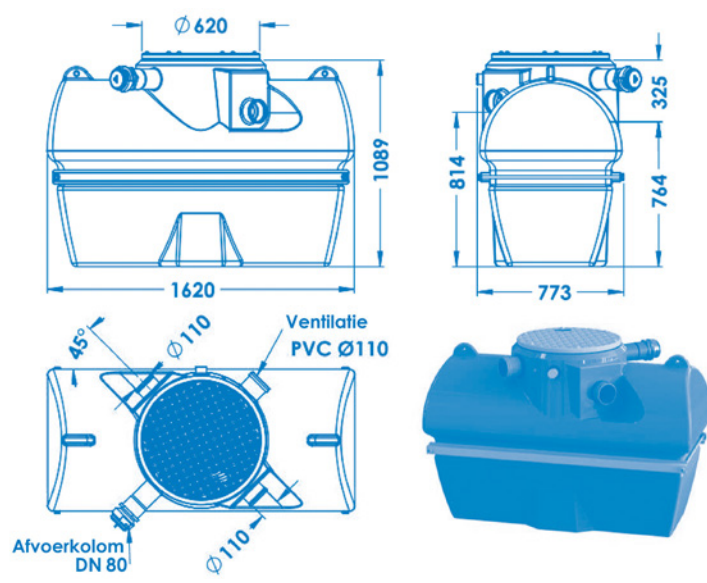
Op de SANIGREASE S wordt 2 jaar garantie gegeven op voorwaarde dat het correct geïnstalleerd en gebruikt wordt, zoals aangegeven in de gebruiksaanwijzing.

## 8. AFMETINGEN

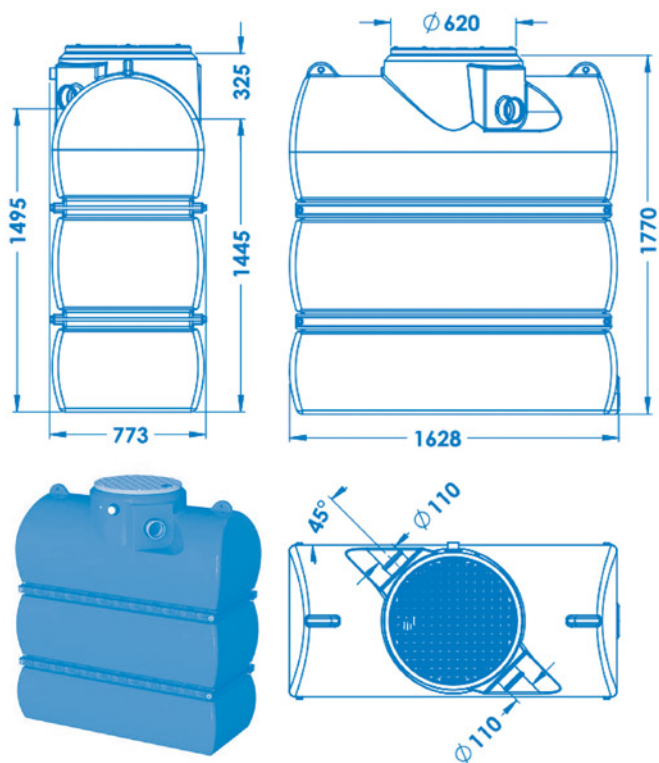
### SANIGREASE S 680



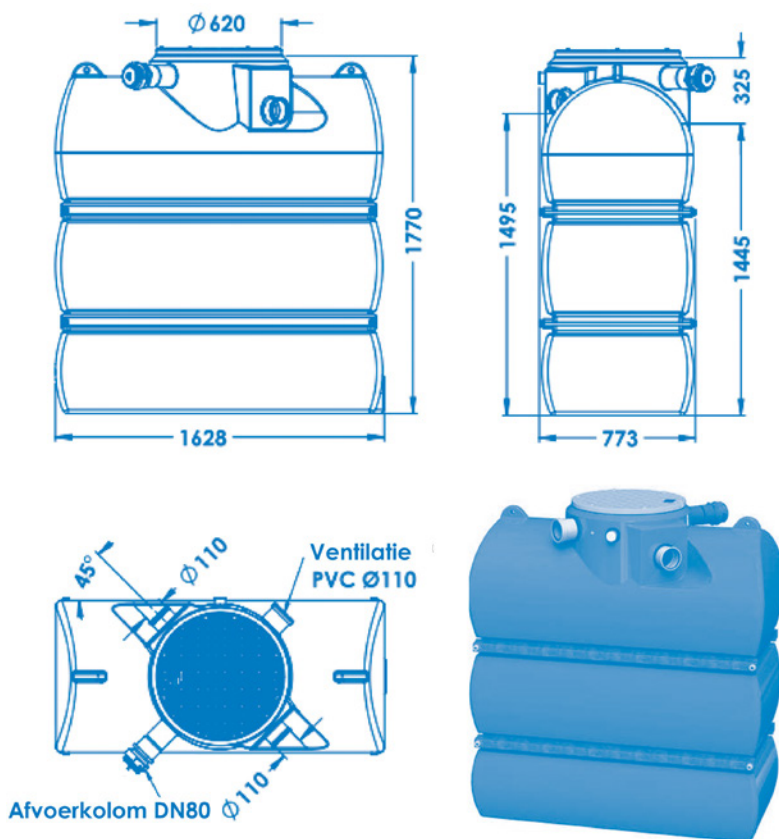
### SANIGREASE S 680 C



### SANIGREASE S 1600



### SANIGREASE S 1600 C





# RESUMO

<b>1. SEGURANÇA</b>	<b>40</b>
<b>2. TRANSPORTE E ARMAZENAMENTO TEMPORÁRIO</b>	<b>40</b>
2.1 Recepção e armazenagem .....	40
2.2 Manutenções.....	40
<b>3. DESCRIÇÃO</b>	<b>40</b>
3.1 Princípio de funcionamento.....	40
3.2 Pedidos e encomendas.....	41
3.3 Dados técnicos.....	41
3.4 Campo de aplicação .....	41
3.5 Equipamento.....	41
<b>4. INSTALAÇÃO</b>	<b>42</b>
<b>5. COLOCAÇÃO EM FUNCIONAMENTO</b>	<b>42</b>
5.1 Primeira colocação em funcionamento .....	42
5.2 Informações a serem fornecidas ao operador .....	42
5.3 Entrega do manual de instruções ao operador.....	42
5.4 Recolocação em estado operacional .....	42
<b>6. MANUTENÇÃO</b>	<b>43</b>
6.1 Controlos.....	43
6.2 Esvaziamento .....	43
<b>7. GARANTIA</b>	<b>44</b>
<b>8. DIMENSÕES</b>	<b>44</b>





## 1. SEGURANÇA

Este manual de instruções contém informações básicas que devem ser observadas durante a instalação, operação e manutenção. Por este motivo, este manual de instruções deve ser lido pelo instalador e pelo pessoal técnico/operador responsável antes da instalação e colocação em funcionamento e deve estar sempre disponível no local de instalação da máquina/sistema.

Não são apenas as instruções gerais de segurança listadas neste ponto principal "Segurança" devem ser observadas, mas também as instruções especiais de segurança inseridas em outros pontos principais, por exemplo, para uso privado.

A inobservância do manual de instruções - em particular das instruções de segurança -, assim como a modificação não autorizada do aparelho ou a instalação de peças sobressalentes não originais anula automaticamente a garantia. O fabricante não se responsabiliza por quaisquer danos daí resultantes!

### IDENTIFICAÇÃO DOS AVISOS

 <b>PERIGO</b>	<b>Perigo</b> Este termo define um perigo com riscos elevados que podem conduzir à morte ou a ferimentos graves, caso não seja evitado.
 <b>AVISO</b>	<b>Aviso</b> Este termo define um perigo com riscos para a máquina e o seu funcionamento, caso não seja levado em consideração.
	<b>Zona de perigo</b> Este símbolo caracteriza, em combinação com uma palavra-chave, perigos que podem conduzir à morte ou a ferimentos.
	<b>Danos materiais</b> Este símbolo caracteriza, em combinação com a palavra-chave AVISO, perigos para a máquina.

## 2. TRANSPORTE E ARMAZENAMENTO TEMPORÁRIO

**IMPORTANTE : LER ATENTAMENTE ANTES DE MANUSEAR O EQUIPAMENTO!**

### 2.1 RECEPÇÃO E ARMAZENAGEM

- Verifique visualmente que o invólucro do dispositivo não sofreu nenhum dano. Em caso de defeito, certifique-se de que anota as reservas na nota de entrega da transportadora.
- Guarde o aparelho protegido de impactos. Proteger o aparelho da água da chuva.
- A temperatura no aparelho nunca deve exceder os 30°C.

### 2.2 MANUTENÇÕES

Antes de cada manutenção, bombeie a água residual.

Os depósitos de polietileno são sensíveis aos impactos dos garfos de empilhadoras. Não empurre o aparelho aplicando o garfo contra o depósito.

Para os aparelhos equipados com cintas de elevação, use simultaneamente todas as cintas de elevação do aparelho. Uma vez suspenso, o aparelho deve ser guiado.

## 3. DESCRIÇÃO

### 3.1 PRINCÍPIO DE FUNCIONAMENTO

SANIGREASE S é um separador de gorduras que trata as águas de saída de cozinha separando os óleos, gorduras animais e vegetais, de águas residuais. É composto por dois compartimentos:

- um separador de lamas apanha os materiais pesados que decantam,
- um compartimento separador bloqueia as gorduras e óleos.

 **AVISO**



**Faça o procedimento de drenagem de acordo com as instruções!**  
Ver 6. Manutenção p.43

 **PERIGO**



**Siga as diretrizes de prevenção de acidentes!**

### 3.2 PEDIDOS E ENCOMENDAS

Por favor, encaminhe os seus pedidos e as suas encomendas para o seu revendedor especializado.

### 3.3 DADOS TÉCNICOS

	S 680	S 680 C	S 1600	S 1600 C
Entrada	DN 110	DN 110	DN 110	DN 110
Evacuação	DN 110	DN 110	DN 110	DN 110
Ventilação	-	DN 110	-	DN 110
Escoamento	-	DN 80	-	DN 80
Passa-cabo (para alarme)	DN 50	DN 50	DN 50	DN 50
Volume do separador de lamas (L)	200	200	400	400
Volume do compartimento separador (L)	480	480	1200	1200
Volume total (L)	680	680	1600	1600
Peso (kg)	64	71	116	123
Material do tanque	Polietileno	Polietileno	Polietileno	Polietileno

### 3.4 CAMPO DE APLICAÇÃO

O separador de gorduras apanha as gorduras e as matérias decantáveis nas águas residuais de restaurantes e cozinhas coletivas.

Este aparelho está em conformidade com a norma EN1825-1.

#### DETERMINAÇÃO\* :

Produtos	Restaurante			Hospital	Cozinha profissional	Cantina (sem preparação)	TN**
	Número de refeições						
	1 serviço	2 serviços	Hotel Restaurante				
SANIGREASE S 680/680 C	≤104	≤209	≤177	≤295	≤201	≤443	2
SANIGREASE S 1600/1600 C	≤209	≤417	≤354	≤591	≤403	≤886	4

\* A título indicativo

\*\* Tamanho Nominal. Para o cálculo do Tamanho Nominal, consulte a norma EN 1825-2.

### 3.5 EQUIPAMENTO

SANIGREASE S está equipado com :

- um tanque monobloco em polietileno rotomoldado,
- uma tampa de polietileno trancada e estanque a odores,
- uma entrada e uma evacuação PVC DN 110,
- um passo-cabo DN50 que permite a instalação de um alarme de gorduras.

### Modelos 680 C e 1600 C:

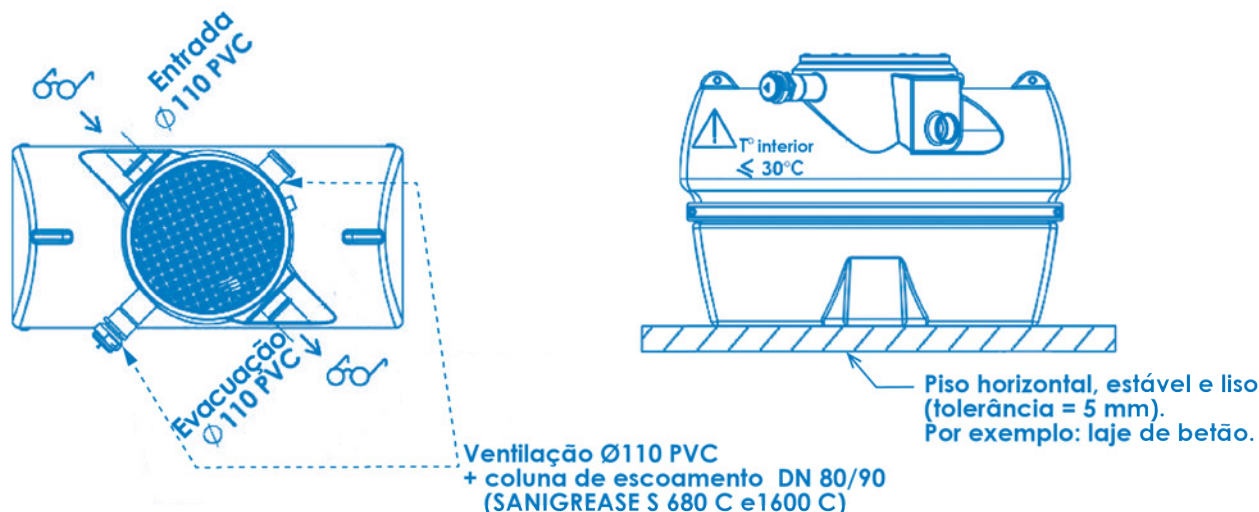
- uma coluna de escoamento em PVC DN80 e uma ligação simétrica,
- uma ventilação em PVC DN 110.

### Opcional: Alarme de gorduras

Alarme sonoro e/ou visual de 230V para alertar para o nível de gorduras antes de este atingir o limite. Também deteta uma ausência de reposição de água (possível após as operações de escoamento). Fornecido com uma caixa de controlo IP67 e uma sonda capacitiva IP68/IP69K com 10 m de cabo.

## 4. INSTALAÇÃO

O separador de gorduras deve estar localizado entre a evacuação de águas residuais e o ponto de escoamento para a rede de saneamento coletivo.



## 5. COLOCAÇÃO EM FUNCIONAMENTO

### 5.1 PRIMEIRA COLOCAÇÃO EM FUNCIONAMENTO

- Antes da colocação em serviço, limpe totalmente a instalação:
  - Esvazie o conteúdo, se necessário.
  - Remova os materiais de gordura e sólidos que possam encontrar-se no interior com cuidado.
  - Limpe o tanque.
  - Limpe a entrada e evacuação.
- Em seguida, encha o separador de gorduras com água fria até que o circuito seja escoado.
- Verifique a estanqueidade do sistema e da tubagem, bem como a ausência de fugas e de danos causados pelo transporte e instalação.

Antes de encher o sistema com águas residuais gordurentas, forneça as explicações necessárias ao operador ao mesmo tempo que a entrega do aparelho.

### 5.2 INFORMAÇÕES A SEREM FORNECIDAS AO OPERADOR

- Informações sobre o funcionamento de uma instalação de separação,
- informações sobre o funcionamento do aparelho,
- demonstração prática do funcionamento,
- informações sobre as possíveis fontes de perigo,
- eliminação do conteúdo do separador (demonstração prática ou teórica).

### 5.3 ENTREGA DO MANUAL DE INSTRUÇÕES AO OPERADOR

### 5.4 RECOLOCAÇÃO EM ESTADO OPERACIONAL

Uma vez que as explicações/demonstrações estão concluídas, volte a colocar o separador de gorduras em estado operacional, ou seja, encher completamente a instalação com água fria.

## 6. MANUTENÇÃO



### AVISO



Os separadores de gorduras são suscetíveis de gerar maus odores.

▷ É indispensável ventilar a canalização a montante e a jusante, de acordo com EN1825-2.



### AVISO



Respeite os regulamentos locais para a remoção do conteúdo.

A manutenção consiste em drenar e limpar os vários compartimentos.

**DETERMINE A FREQUÊNCIA DE CONTROLOS, DRENAGENS E LIMPEZAS COM BASE NA CAPACIDADE DE ARMAZENAMENTO DE GORDURA E LODOS DO SEPARADOR E CONSOANTE A EXPERIÊNCIA OPERACIONAL.**

### 6.1 CONTROLOS

Efetue um controlo, pelo menos, a cada duas semanas. Dependendo do uso, pode ser necessário reduzir este tempo:

1. Verifique a estanqueidade do aparelho.
2. Verifique o nível de gordura no compartimento separador.
3. Certifique-se de que o fluxo nas canalizações é efetuado corretamente.

### 6.2 ESVAZIAMENTO



### AVISO



A frequência com que são feitos os esvaziamentos condiciona as capacidades de depuração do aparelho e, conseqüentemente, a obstrução da canalização.

O alarme de gorduras (opcional) permite detetar a saturação do aparelho e, deste modo, efectuar o esvaziamento no momento certo.

A frequência de esvaziamento recomendada é de 2 meses. Se o aparelho é utilizado à sua capacidade máxima, proceda à sua drenagem, pelo menos, uma vez por mês, por uma empresa especializada.

**IMPORTANTE : AS CONDIÇÕES DA GARANTIA SÓ PODEM SER APLICADAS APÓS A APRESENTAÇÃO DOS RELATÓRIOS DE DRENAGEM EXECUTADOS POR UMA EMPRESA ESPECIALIZADA.**

#### Drenagem de um aparelho sem coluna de drenagem (SANIGREASE S 680, SANIGREASE S 1600) :

- Abra o aparelho.
- Quebre a camada de gordura, caso esta seja sólida para bombear para fora os pedaços de gordura.
- Bombeie o conteúdo dos compartimentos do separador.
- Lave com pressão as paredes interiores com água fria.
- Coloque OBRIGATORIAMENTE o aparelho em água e, em seguida, feche a tampa (risco de deformação do aparelho).

NOTA : A opção Alarme de gorduras AG permite também detetar falta de água no depósito.

#### Drenagem de um aparelho com coluna de drenagem (SANIGREASE S 680 C, SANIGREASE S 1600 C) :

A drenagem será realizada com um tubo instalado no aparelho em que o hidrocursor se pode conectar diretamente através de uma ligação simétrica (a chamada "ligação de bombeiro").

- Abra o aparelho.
- Quebre a camada de gordura, caso esta seja sólida para bombear para fora os pedaços de gordura.
- Bombeie o conteúdo dos compartimentos do separador.
- Lave com pressão as paredes interiores com água fria.

• Coloque OBRIGATORIAMENTE o aparelho em água e, em seguida, feche a tampa (risco de deformação do aparelho).

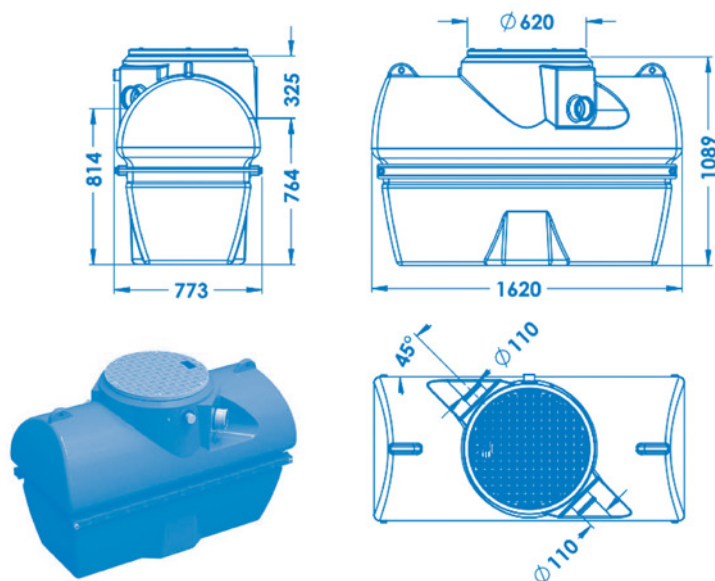
NOTA : A opção Alarme de gorduras AG permite também detetar falta de água no depósito.

## 7. GARANTIA

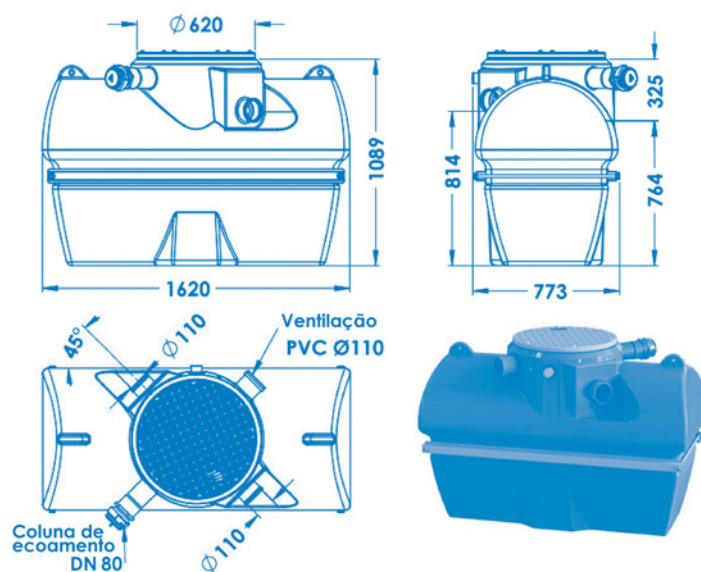
O SANIGREASE S tem uma garantia de 2 anos para as peças e mão-de-obra sob reserva de uma instalação e utilização correctas do aparelho.

## 8. DIMENSÕES

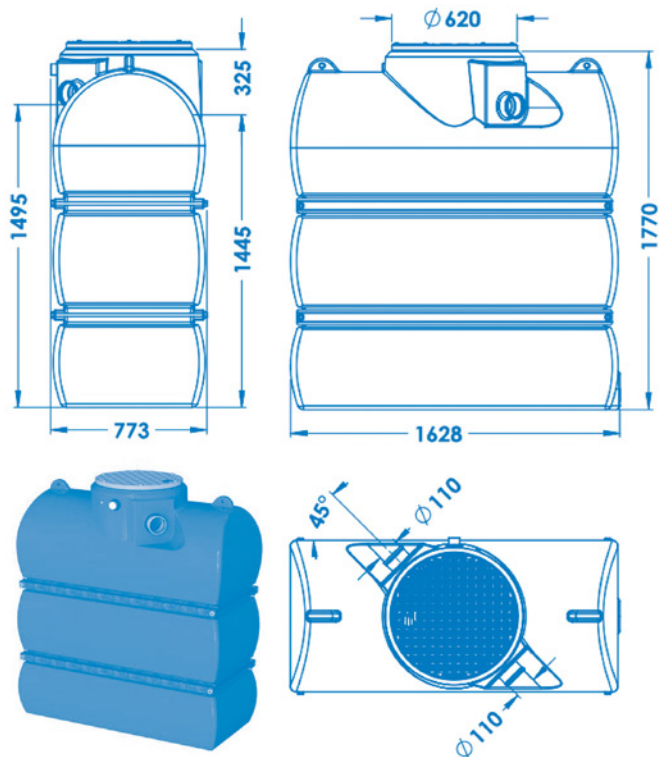
### SANIGREASE S 680



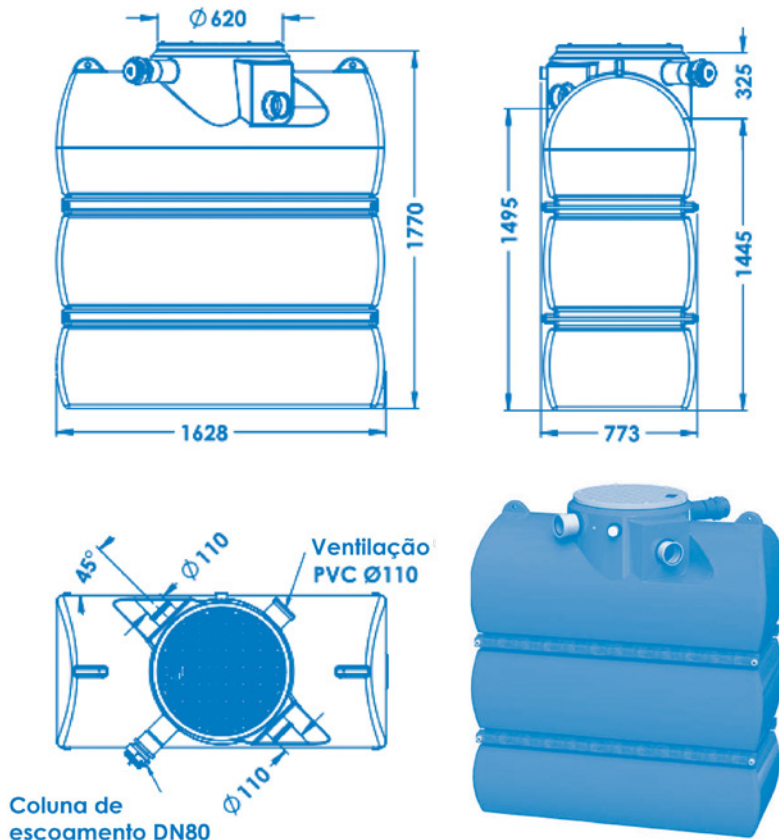
### SANIGREASE S 680 C



### SANIGREASE S 1600



### SANIGREASE S 1600 C





**Service information : [www.sfa.biz](http://www.sfa.biz)**

## SERVICE HELPLINES

### **France**

Tel. 01 44 82 25 55  
Fax. 03 44 94 46 19

### **United Kingdom**

Tel. 08457 650011  
(Call from a land line)  
Fax. 020 8842 1671

### **Ireland**

Tel. 1850 23 24 25  
(LOW CALL)  
Fax. + 353 46 97 33 093

### **Australia**

Tel. +1300 554 779  
Fax. +61.2.9882.6950

### **Deutschland**

Tel. 0800 82 27 82 0  
Fax. (060 74) 30928-90

### **Italia**

Tel. 0382 6181  
Fax. +39 0382 618200

### **España**

Tel. +34 93 544 60 76  
Fax. +34 93 462 18 96

### **Portugal**

Tel. +35 21 911 27 85  
sfa@sfa.pt

### **Suisse Schweiz Svizzera**

Tel. +41 (0)32 631 04 74  
Fax. +41 (0)32 631 04 75

### **Benelux**

Tel. +31 475 487100  
Fax. +31 475 486515

### **Sverige**

Tel. +08-404 15 30

### **Norge**

Tel. +08-404 15 30

### **Polska**

Tel. (+4822) 732 00 33  
Fax. (+4822) 751 35 16

### **РОССИЯ**

Tel. (495) 258 29 51  
Fax. (495) 258 29 51

### **Česká Republika**

Tel. +420 266 712 855  
Fax. +420 266 712 856

### **România**

Tel. +40 724 364 543  
service@saniflo.ro

### **Türkiye**

Tel. +90 212 275 30 88

### **Brazil**

Tel. (11) 3052-2292

### **中国**

Tel. +86(0)21 6218 8969  
Fax. +86(0)21 6218 8970

### **South Africa**

Tel. +27 (0) 21 286 00 28