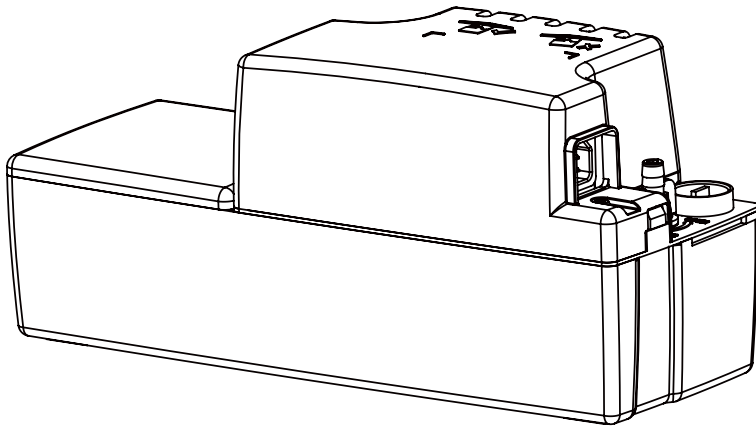


NOT190

01.2024

Sanicondens® Best Flat



FR NOTICE DE SERVICE / MONTAGE

EN OPERATING/INSTALLATION MANUAL

DE BEDIENUNGS-/INSTALLATIONSANLEITUNG

IT MANUALE PER L'USO E L'INSTALLAZIONE

ES MANUAL DE FUNCIONAMIENTO

PT MANUAL DE INSTALAÇÃO/UTILIZAÇÃO

NL GEBRUIKERS-/INSTALLATIEHANDLEIDING

SV SERVICEHANDBOK

NO SERVICE-/MONTERINGSVEILEDNING

PL INSTRUKCJA OBSŁUGI/MONTAŻU

RU РУКОВОДСТВО ПО ЭКСПЛУАТАЦИИ И УСТАНОВКЕ

RO MANUAL DE UTILIZARE/INSTALARE

CS NÁVOD K OBSLUZE/INSTALACI

TR KURULUM KILAVUZU

ZH 操作 / 安装指南

AR التشغيل / دليل التركيب





FR AVERTISSEMENT

Cet appareil peut être utilisé par des enfants âgés d'au moins 8 ans et par des personnes ayant des capacités physiques sensorielles ou mentales réduites ou dénuées d'expérience ou de connaissance, s'ils (si elles) sont correctement surveillé(e)s ou si des instructions relatives à l'utilisation de l'appareil en toute sécurité leur ont été données et si les risques encourus ont été appréhendés. Les enfants ne doivent pas jouer avec l'appareil. Le nettoyage et l'entretien par l'utilisateur ne doivent pas être effectués par des enfants sans surveillance.

RACCORDEMENT ÉLECTRIQUE

L'appareil doit être raccordé à un circuit d'alimentation relié à la terre. Raccorder l'appareil au réseau selon les normes du pays (France : Norme NF C 15-100).

Le raccordement doit servir exclusivement à l'alimentation de l'appareil. Si le câble d'alimentation est endommagé, il doit être remplacé par un câble ou un ensemble spécial disponible auprès du fabricant ou de son service après vente.

Le circuit d'alimentation électrique doit être protégé par un disjoncteur différentiel haute sensibilité (30mA).

L'appareil doit être placé de façon telle que la fiche de prise de courant soit accessible.

Débrancher électriquement avant toute intervention !

EN WARNING

This device can be used by children who are at least 8 years old and by people with reduced physical, sensory or mental capacities or those without knowledge or experience, if they are properly supervised or if they have been given instructions on safely using the device and the associated risks have been understood. Children should not play with the device. Children should not clean or perform maintenance on the device without supervision.

ELECTRICAL CONNECTIONS

The electrical installation must be done by a qualified electrical engineer. All wiring must conform to BS7671, 1992 requirements for electrical installations.

The device's power supply must be connected to ground (class I) and protected by a high sensitivity differential circuit breaker (30 mA).

Devices without plugs must be connected to a main switch on the power supply which disconnects all poles (contact separation distance of at least 3 mm). The connection must be used exclusively to provide the power to the product. If the power cord is damaged, it must be replaced by a special cord or assembly available from the manufacturer or customer service team.

Disconnect electrical power before working on the unit !

DE ACHTUNG

Dieses Gerät darf von Kindern im Alter von mindestens 8 Jahren und von Personen mit eingeschränkten physischen, sensorischen und mentalen Fähigkeiten sowie von Personen ohne Erfahrung und Kenntnisse der Bedienung nur unter der Voraussetzung benutzt werden, dass sie ordnungsgemäß beaufsichtigt werden und in die sichere Bedienung des Geräts eingewiesen wurden und dass sie die möglichen Risiken verstanden haben. Kinder dürfen nicht mit dem Gerät spielen. Die Reinigung und Wartung durch den Nutzer darf nicht von unbeaufsichtigten Kindern durchgeführt werden.

STROMANSCHLUSS

Die elektrische Montage muss von einem Elektrotechniker realisiert werden. Den elektrischen Anschluss gemäß den im jeweiligen Land geltenden Normen herstellen (Deutschland: VDE 0100).

Die Versorgungsleitung des Geräts muss geerdet (Klasse I) und durch einen Fehlerstromschutzschalter (FI) (30 mA) geschützt sein. Die Stromzufuhr muss über eine Sicherung, Trennung aller Pole (mindestens 3 mm Kontaktabstand), gewährleistet sein. Der Anschluss darf ausschließlich der Stromzufuhr des Geräts dienen.

Wenn das Stromkabel beschädigt ist, muss es gegen ein Spezialkabel oder eine Einheit ausgetauscht werden, die beim Hersteller oder beim Kundendienst erhältlich sind.

Vor jedem Ausbau das Gerät vom Netz trennen !

ES Este aparato puede utilizarse por niños de 8 años como mínimo y por personas con capacidades físicas, sensoriales o mentales reducidas o con falta de experiencia o conocimientos, siempre que se encuentren

bajo vigilancia o si se les proporcionan las instrucciones relativas para el uso seguro del electrodoméstico y son conscientes de los riesgos a los que se exponen. Los niños no deben jugar con el aparato. Los niños sin vigilancia no deben encargarse de la limpieza ni del mantenimiento que debe realizar el usuario.

CONEXIÓN ELÉCTRICA

La instalación eléctrica debe realizarse por un profesional cualificado en electrotécnica. Conecte el dispositivo a la red según las normas del país correspondiente. El circuito de alimentación del aparato debe conectarse a tierra (clase I) y protegerse con un diferencial de alta sensibilidad (30 mA). La conexión debe servir exclusivamente para la alimentación del aparato.

Si el cable de alimentación estuviera dañado, deberá ser remplazado por un cable o un mecanismo especial que podrá solicitar a su fabricante o a su servicio de postventa.

Desconectar eléctricamente antes de cualquier intervención !

IT Questo apparecchio può essere utilizzato da bambini a partire dagli 8 anni e dalle persone con capacità fisiche, sensoriali o mentali ridotte, o prive di esperienza e conoscenze a condizione che siano correttamente sorvegliate o che abbiano ricevuto istruzioni sull'uso sicuro del dispositivo e che ne conoscano i pericoli. I bambini non devono giocare con l'apparecchio. La pulizia e la manutenzione da parte dell'utente non devono essere eseguite da bambini non supervisionati.

RACCORDO ELETTRICO

Collegare l'apparecchio alla rete secondo le norme del paese.

Il circuito di alimentazione del dispositivo deve essere messo a terra (classe I) e protetto da un interruttore differenziale a elevata sensibilità (30 mA). Il collegamento deve servire esclusivamente all'alimentazione dell'apparecchio.

Se il cavo di alimentazione è danneggiato, deve essere sostituito con un cavo o un gruppo speciale disponibile presso il fabbricante o il suo servizio di assistenza postvendita.

Scollegare l'alimentazione elettrica prima di intervenire sull'apparecchio !

PT Este aparelho pode ser utilizado por crianças com, pelo menos, 8 anos e por

peessoas com capacidades físicas, sensoriais ou mentais reduzidas ou com falta de experiência ou de conhecimentos, desde que sejam corretamente vigiadas ou recebam instruções sobre a utilização do aparelho com total segurança e caso tenham compreendido os riscos associados. As crianças não devem brincar com o aparelho. A limpeza e manutenção pelo utilizador não devem ser realizadas por crianças sem supervisão.

LIGAÇÃO ELÉTRICA

O aparelho deve estar ligado à rede segundo as normas do país em questão.

O circuito de alimentação do aparelho deve ser ligado à terra (classe I) e protegido por um disjuntor diferencial de alta sensibilidade (30 mA). A ligação deve servir exclusivamente para a alimentação do aparelho.

Se o cabo de alimentação estiver danificado, deve ser substituído por um cabo ou um conjunto especial disponível junto do fabricante ou do seu serviço pós-venda.

Desligar a alimentação eléctrica antes de qualquer intervenção !

NL Dit apparaat kan worden gebruikt door kinderen vanaf 8 jaar en door personen met lichamelijke, zintuiglijke of verstandelijke beperking of door mensen zonder ervaring of kennis, mits zij onder correct toezicht staan of instructies voor het veilige gebruik van het apparaat hebben gekregen en zij de risico's hebben begrepen. Kinderen mogen niet spelen met het apparaat. De schoonmaak en het onderhoud door de gebruiker mag niet worden uitgevoerd door kinderen zonder toezicht.

ELEKTRISCHE AANSLUITING

Sluit het apparaat op het spanningsnet aan volgens de geldende normen van het land.

Het stroomcircuit van het apparaat moet worden geaard (klasse I) en beschermd door een hoge gevoeligheid aardlekschakelaar (30mA). De koppeling moet uitsluitend worden gebruikt voor de stroomvoorziening van het apparaat.

Indien het netsnoer beschadigd is, moet dit vervangen worden door een speciaal snoer dat verkrijgbaar is bij de fabrikant of zijn servicedienst.

Koppel de voeding los voor elke ingreep !

NO Dette apparatet kan ikke brukes av barn under 8 år eller av personer som har reduserte

fysiske, sansemessige eller mentale evner eller mangler erfaring eller kunnskap hvis de ikke får korrekt tilsyn eller har fått instruksjoner om fullt ut sikker bruk av produktet og forstått farene som er forbundet med det. Barn skal ikke leike med apparatet. Vask og vedlikehold skal ikke utføres av barn uten tilsyn.

ELEKTRISK TILKOBLING

Pumpen må kobles til et jordet strømmnett. Koble pumpen til strømmettet i samsvar med standardene i landet. Tilkoblingen skal kun brukes for å tilføre strøm til pumpen. Tilførselskretsen må beskyttes av en overspenningsbryter (30mA).

Hvis strømkabelen er skadet, må den erstattes av en spesiell kabel eller enhet som er tilgjengelig fra produsenten eller dens etter-salgstjeneste.

Før ethvert inngrep må stikkontakten tas ut !

PL Urządzenie może być obsługiwane przez dzieci powyżej 8 roku życia oraz osoby o ograniczonej sprawności fizycznej, sensorycznej lub umysłowej, bądź nieposiadające niezbędego doświadczenia i wiedzy, o ile pozostają pod nadzorem lub udzielono im instrukcji dotyczących obsługi urządzenia w bezpieczny sposób i rozumieją występujące zagrożenia. Dzieci nie powinny bawić się urządzeniem. Wykonywane przez użytkownika prace dotyczące czyszczenia i konserwacji urządzenia nie może być przeprowadzane przez dzieci bez nadzoru.

PODŁĄCZENIA ELEKTRYCZNE

Całe okablowanie musi być zgodne z polską normą (PN-IEC 60364) wymogami dla instalacji elektrycznych.

Instalacja zasilania urządzenia musi być wyposażona w uziemienie (klasy I) i zabezpieczona wyłącznikiem różnicowoprądowym o wysokiej czułości (30 mA). Podłączenie może służyć wyłącznie do zasilania urządzenia.

Jeżeli kabel zasilający jest uszkodzony, należy go wymienić na specjalny kabel lub zespół dostępny u producenta lub w serwisie posprzedażnym.

We wszystkich przypadkach należy odłączyć zasilanie urządzenia !

SV Denna enhet kan användas av barn från och med 8 års ålder och av personer med reducerad fysisk, sensorisk eller mental förmåga eller av personer med bristande erfarenhet och kunskap, om de får

vederbörlig tillsyn eller om de får instruktioner om hur enheten ska användas på ett säkert sätt och om man har förstått de risker som användningen inbegriper. Barn ska inte leka med enheten. Rengöring och underhåll bör inte utföras av barn utan tillsyn.

ELEKTRISK ANSLUTNING

Anslut apparaten enligt landets norm. Strömförsörjningskretsen måste vara ansluten till jord (klass I) och skyddas av en känslig jordfelsbrytare (30 mA). Anslutningen ska endast användas till enheten.

Om strömkabeln är skadad måste den bytas ut mot en kabel eller specialenhet, som finns tillgänglig hos tillverkaren eller dennes kundtjänst.

Koppla ur elkontakten vid alla åtgärder !

RU Данный электроприбор может использоваться детьми в возрасте от 8 лет, лицами без соответствующего опыта и знаний или лицами с физическими, сенсорными или психическими отклонениями, если за ними осуществляется наблюдение и с ними был проведен теоретический и практический инструктаж по безопасному использованию устройства и они осознают возможные риски, связанные с эксплуатацией устройства. Не допускайте игр детей с устройством. Очистка и техническое обслуживание не должны выполняться детьми без присмотра.

ЭЛЕКТРОПОДКЛЮЧЕНИЕ

Электропроводка и подключение должны соответствовать требованиям ПУЭ.

Электроподключение должно осуществляться квалифицированным специалистом-электротехником.

Сеть питания данного прибора должна быть подключена к соответствующей системе заземления (класс I) и защищена высокочувствительным устройством защитного отключения (30 mA).

Подключение должно быть использовано только для питания аппарата.

Если шнур питания поврежден, его необходимо заменить специальным кабелем или сборкой, которую можно получить у производителя или послепродажного обслуживания.

RO Acest aparat poate fi utilizat de copiii de minim 8 ani și de persoanele ale căror capacități fizice, senzoriale sau psihice sunt reduse sau a căror experiență sau cunostințe nu sunt suficiente, doar dacă aceștea

beneficiază de supraveghere sau dacă au primit instrucțiuni privind maniera de utilizare a aparatului în deplină siguranță și în măsura în care înțeleg riscurile la care se pot expune. Copiii nu trebuie să se joace cu aparatul. Curățarea și întreținerea aparatului de către utilizator nu trebuie să fie efectuate de copii nesupravegheați.

RACORDAREA ELECTRICĂ

Conectați aparatul la rețeaua electrică conform normelor în vigoare.

Circuitul de alimentare al aparatului trebuie să fie prevăzut cu împământare (clasa I) și protejat de un disjuncteur diferențial de înaltă sensibilitate (30 mA). Racordul trebuie să fie folosit exclusiv în scopul alimentării aparatului. În cazul în care cablul de alimentare este defect, acesta trebuie înlocuit cu un cablu sau ansamblu special disponibil de la producător sau de serviciul său post-vânzare.

Înainte de orice intervenție, deconectați mai întâi aparatul de la sursa electrică de alimentare !

CS Děti ve věku od 8 let (mladší v žádném případě) a osoby, jejichž tělesné, smyslové či duševní schopnosti jsou omezené, stejně tak jako osoby, které nemají dostatečné zkušenosti a znalosti, mohou tento přístroj používat výhradně, pod dohledem osoby zodpovídající za jejich bezpečnost a pouze pokud chápou případná rizika a byly řádně poučeny o bezpečném použití přístroje. Děti si s přístrojem nesmí hrát. Čištění a údržavatelskou údržbu nesmí provádět děti bez kvalifikovaného a odpovídajícího dozoru.

ELEKTRICKÉ PŘIPOJENÍ

Napájecí obvod zařízení musí být uzemněn (třída I) a chráněn proudovým chráničem s vysokou citlivostí (30 mA). Elektrický přívod musí sloužit výhradně napájení tohoto přístroje. Pro připojení přístroje musí být realizován samostatný přívod odpovídající příslušným předpisům.

Pokud je napájecí kabel poškozen, musí být nahrazen kabelem nebo speciální sestavou, která je k dispozici od výrobce nebo jeho prodejního servisu.

Před jakýmkoli zásahem vypojte přístroj z napájení elektrickým proudem !

TR UYARI Bu cihaz en az 8 yaşındaki çocuklar ve fiziksel, algısal veya zihinsel kapasiteleri düşük ya da tecrübe veya bilgiden

yoksun kişilerce ancak gözetim altındayken veya cihazın güvenli kullanımına dair bilgiler kendilerine verilip olası riskler iyice anlatıldıysa kullanılabilir. Çocuklar bu cihazla oynamamalıdır. Kullanıcı tarafından yapılacak temizlik ve bakım gözetimsiz çocuklarca yapılmamalıdır.

ELEKTRİK BAĞLANTISI

Cihaz topraklama hattı olan bir güç devresine bağlanmalıdır. Cihaz, ülkede yürürlükte olan standartlara göre şebekeye bağlayınız.

Bağlantı sadece bu cihazı besleme amaçlı olmalıdır. Cihaz yüksek hassasiyetli 30 mA kaçak akım rölesi ile korunmalıdır.

Eğer güç kablosu hasar görmüşse, üreticiden veya satış sonrası servisten tedarik edilen uygun özel bir kablo veya ünite ile değiştirilmelidir.

Cihaz, elektrik prizeye erişim kolay olacak şekilde yerleştirilmelidir.

Her türlü müdahale esnasında elektrik prizinin bağlantısını kesin !

ZH 至少八岁以上儿童、身体、精神或感官障碍者以及无操作该设备经验者必需在专人指导下，且了解该设备的使用方式前提下方可操作该设备。儿童不得随意玩耍。用户设备清洁和维护保养不得由未监管儿童完成。

电路连接

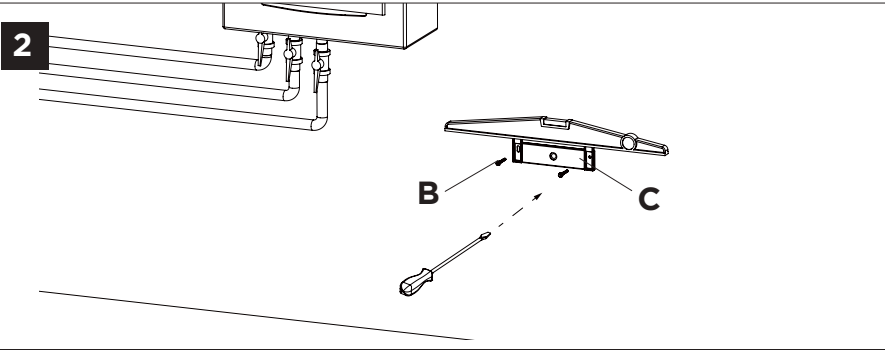
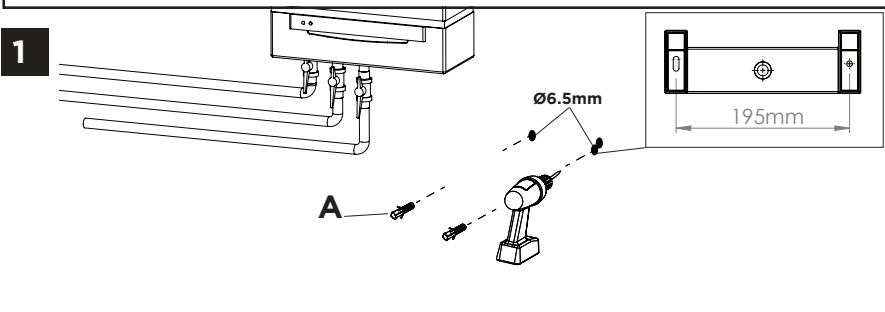
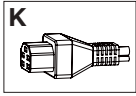
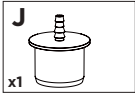
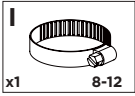
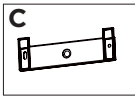
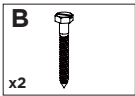
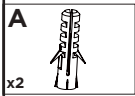
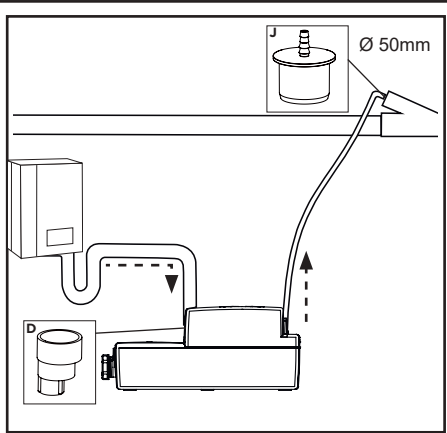
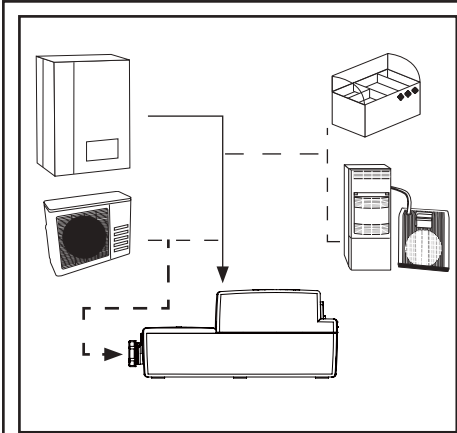
设备的供电回路必须接地（一级）并由一个灵敏度高的差动断路器（30毫安）保护。

如果供电电缆损坏，必须由制造商、其售后服务部或类似资质人员完成更换，以避免危险。

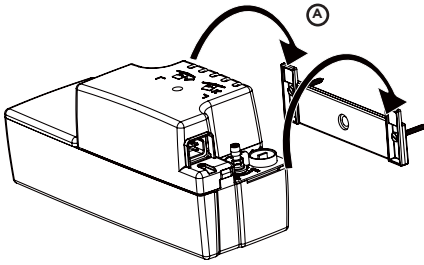
电路连接仅用于该设备供电。

AR

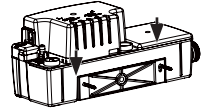
يمكن استخدام هذا الجهاز من قبل الأطفال البالغ سنهم 8 سنوات على الأقل، ومن قبل أشخاص ذوي قدرات ذهنية وحسية وبدنية ضعيفة أو أولئك الذي يفتقرون للمعرفة أو التجربة، وذلك فقط إذا تم مراقبتهم جيدا وإذا تم إطلاعهم بالإرشادات المتعلقة باستخدام الجهاز بشكل آمن وعند التأكد من استيعابهم الشامل للمخاطر المرتبطة به. لا يجب على الأطفال اللهو بالجهاز. لا يجب تنفيذ عمليتي التنظيف والصيانة المستدتين للمستخدم البالغ من قبل الأطفال غير المراقبين.



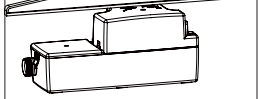
3



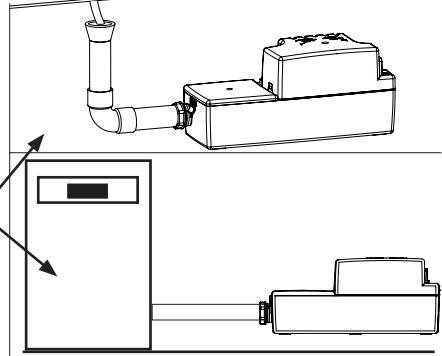
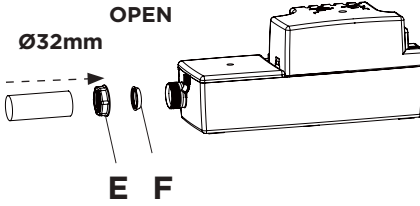
B



C

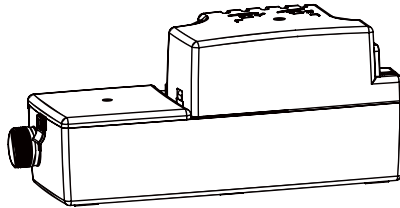


4.1

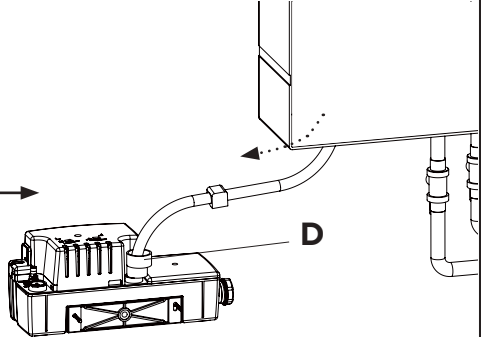
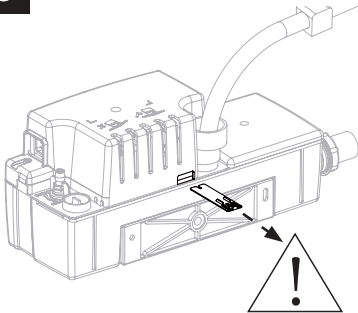


4.2

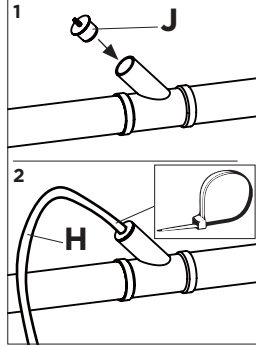
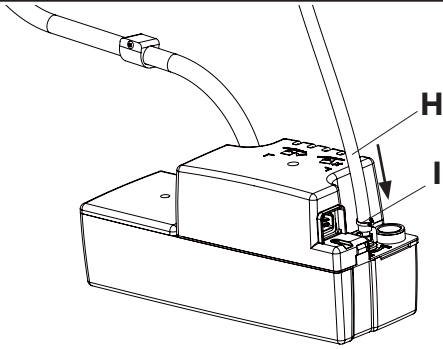
CLOSE



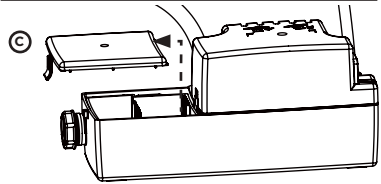
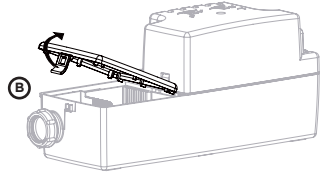
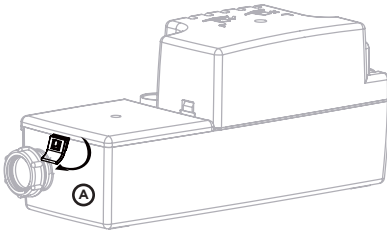
5



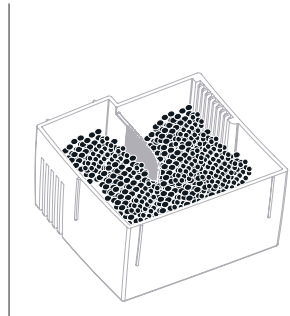
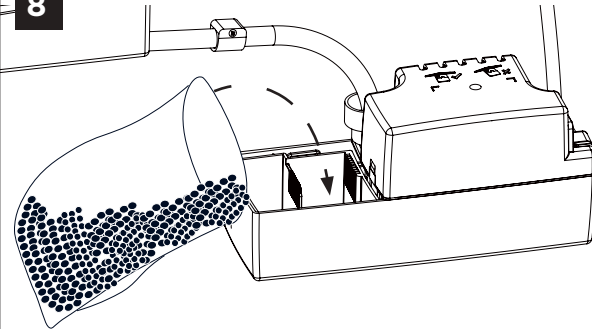
6



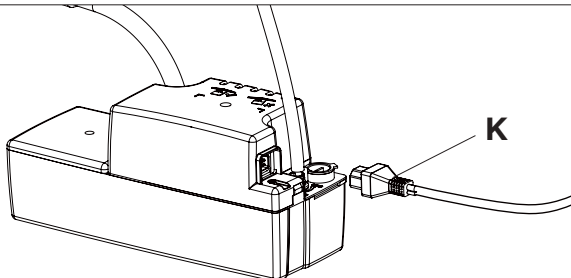
7



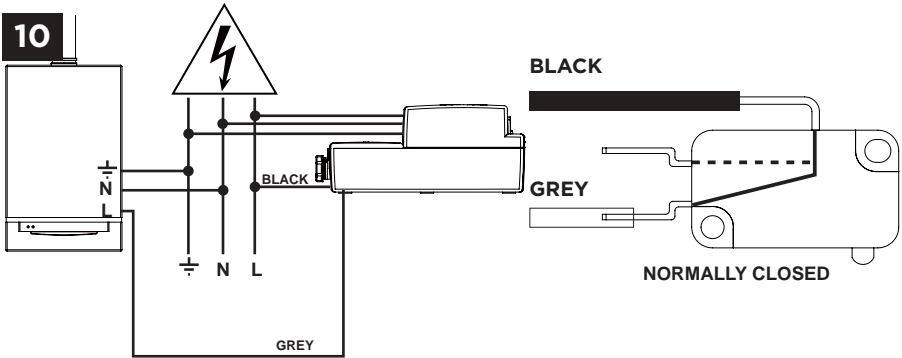
8



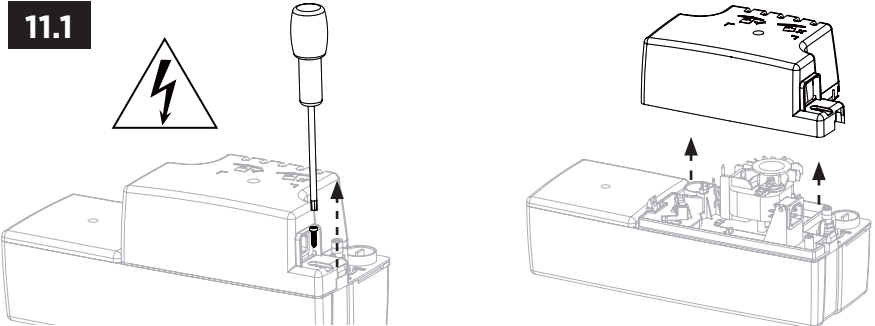
9



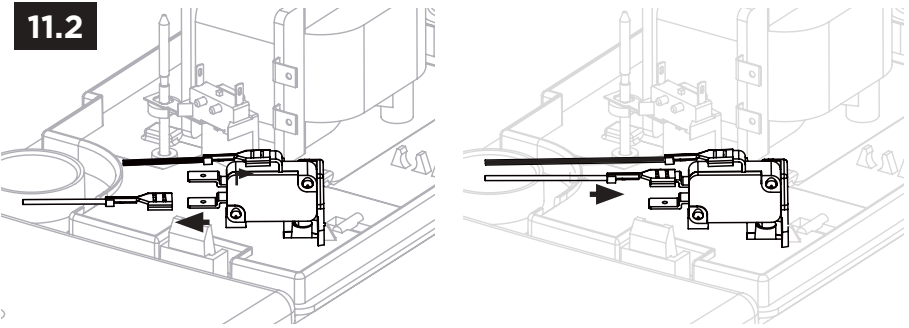
10



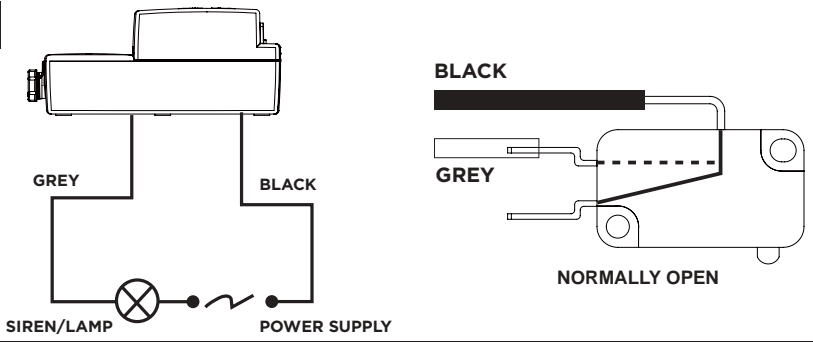
11.1



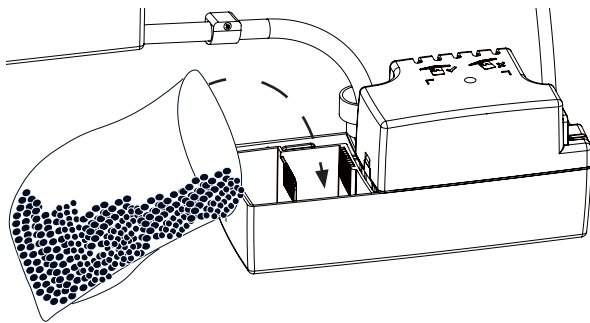
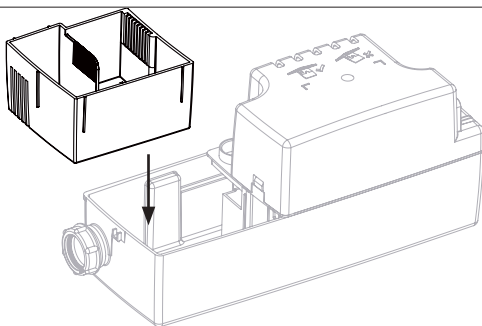
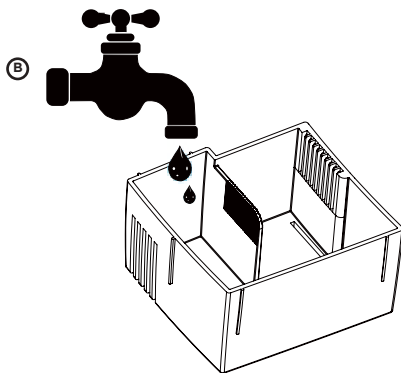
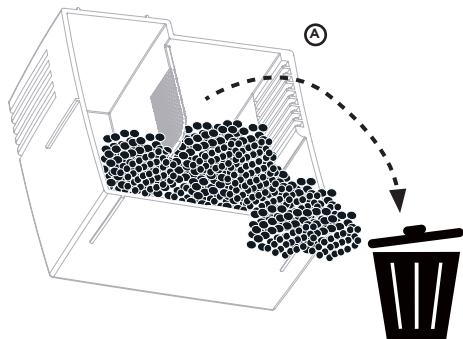
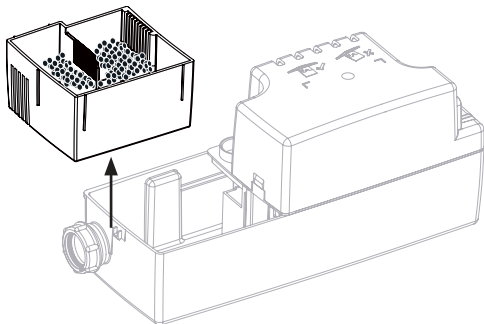
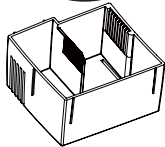
11.2

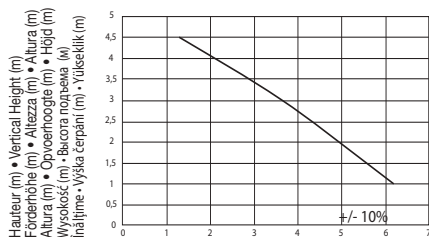
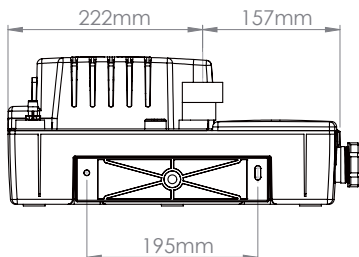
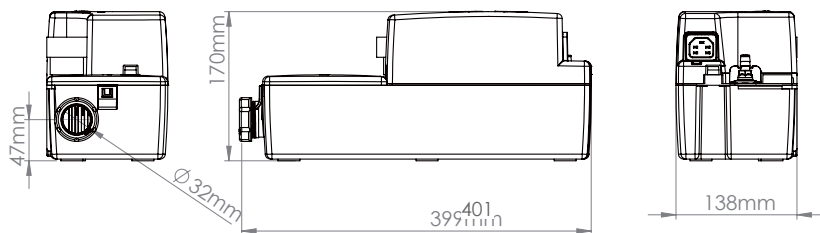
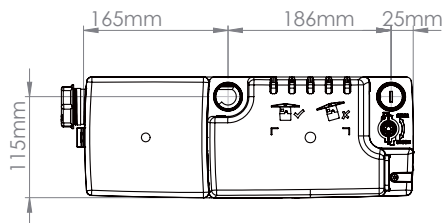


11.3

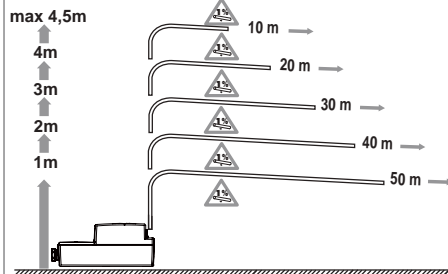


12







Débit (l/min) • Flow Rate (l/mn) • Förderstrom (l/min) • Portata (l/min)
 Caudal (l/min) • Débito (l/min) • Afvoercapaciteit (l/min.) • Capaciteit (l/min)
 Wydajność (l/min) • Пропускная способность (л/мин)
 Debit (l/min) • Cerpaci výkon (l/min) • Debi (lt/dak)



1. SÉCURITÉ

Identification des avertissements :

 DANGER	Risques électriques élevés, pouvant conduire à la mort ou à une blessure grave.
 AVIS	Risque pour la machine ou son fonctionnement.

 DANGER	Débrancher électriquement avant toute intervention!
---	--

2. DESCRIPTION

2.1 APPLICATION

Sanicondens® Best Flat est une pompe de relevage pour eau de condensation provenant d'une climatisation, d'une chaudière à condensation, d'appareils réfrigérants ou de déshumidificateurs. L'appareil possède son propre système de neutralisation permettant de remonter le pH des eaux acides provenant de la chaudière à condensation.

 AVIS	Toutes applications autres que celles décrites dans cette notice sont à proscrire.
---	---

Il démarre automatiquement et il bénéficie d'un haut niveau de performance, de sécurité et fiabilité dans la mesure où toutes les règles d'installation et d'entretien décrites dans cette notice sont scrupuleusement respectées.

2.2 PRINCIPE DE FONCTIONNEMENT

Sanicondens® Best Flat contient une pompe. La cuve de **Sanicondens® Best Flat** est équipée d'un flotteur qui commande la marche du moteur. Dès que les condensats rentrent dans la cuve, la pompe se met en marche.

Sanicondens® Best Flat est également équipé d'un deuxième flotteur pouvant commander une alarme (sonore et/ou visuelle) ainsi que d'un système de neutralisation des condensats.

2.3 DONNÉES TECHNIQUES

Type	CD 10
Évacuation verticale max.	4,5 m
Débit maximum	380 L/h
pH mini	2,5
Niveau ON/OFF	56/46 mm
Tension	220-240 V
Fréquence	50 Hz
Intensité absorbée	0,52 A
Puissance max. absorbée	60 W
Classe électrique	I
Indice protection	IP24
Niveau sonore	< 45 dBA
Température moyenne d'utilisation	35°C
Température maximum admissible par intermittence	80 °C S3 15% (1min30 ON/8min30 OFF)
Poids de l'appareil	2 kg
Volume du réservoir	3,5 L
Câble d'alimentation	1,5 m

Tuyau d'évacuation	5 m, Øint : 10mm
Câble d'alarme (2 brins)	1,5 m
Puissance max de la chaudière connectée	gaz : 80 kW fioul : 50 kW
Fixation murale	oui

2.4 LISTE DES PIÈCES FOURNIES p. 6

2.5 DIMENSIONS p. 11

2.6 COURBES DE PERFORMANCE p. 11

2.7 EQUIVALENCE HAUTEUR/LONGUEUR ÉVACUATION p. 11

3. INSTALLATION

3.1 MISE EN PLACE

Exemple d'implantation de **Sanicondens® Best Flat** page 6.

 AVIS	Toujours installer la pompe : - horizontalement, au moyen d'un niveau à bulle, - en-dessous de l'appareil dont elle reçoit les condensats de manière gravitaire. Un espace doit être préservé autour de la pompe pour faciliter son refroidissement.
---	---

La pompe peut être fixée contre un mur grâce au support mural **C** fourni :

- Fixer le support mural **C** horizontalement grâce aux chevilles **A** et vis **B** fournies (sachet d'accessoires) : fig. **1** et **2**.

- Enclencher **Sanicondens® Best Flat** sur le support : fig. **3 A** et fig. **3 B**.

Vérifier que **Sanicondens® Best Flat** est de niveau : fig. **3 C**.

3.2 RACCORDEMENT HYDRAULIQUE

Raccordement à l'entrée

L'appareil dispose de deux entrées utilisables au choix :

- L'entrée haute est libre. Si l'entrée haute est utilisée (fig. **5**), fermer l'entrée basse à l'aide du joint **F**, de l'opercule **G** et de l'écrou **E** fournis (fig. **4.2**).

- Pour utiliser l'entrée basse (fig. **4.1**), mettre l'écrou **E** et le joint **F** Ø32 mm sur le tuyau d'entrée puis le visser sur l'entrée.

Brancher l'arrivée d'eau sur l'entrée choisie. Si nécessaire, utiliser l'adaptateur souple **D**.

Raccordement à l'évacuation

L'évacuation de **Sanicondens® Best Flat** doit être impérativement réalisée avec le tuyau flexible **H** :

- Dérouter le tuyau flexible **H**.

- Enfoncer le tuyau sur le clapet anti-retour (fig. **6**).

- Positionner le tuyau le plus vertical possible, afin d'éviter tout pincement de celui-ci. Il est conseillé de faire un arc de cercle pour éviter tout pincement du flexible.

- Placer le collier **I** fourni afin de sécuriser la fixation (fig. **6**).

Le tuyau a un diamètre intérieur de 10 mm. Il peut être ensuite connecté à un tuyau PVC à l'aide du raccord plastique réducteur **J** (fig. **6.1**). Prévoir un collier de serrage en plastique pour sécuriser le raccord (fig. **6.2**).

Sanicondens® Best Flat est équipé d'un clapet anti-retour pour empêcher un démarrage intempestif.

3.3 RACCORDEMENT DE L'ALARME

En cas de niveau d'eau anormalement élevé,

Sanicondens® Best Flat est équipé d'un système de détection pouvant couper l'alimentation électrique de l'appareil connecté.

IMPORTANT Le raccordement du système de détection à un dispositif de sécurité est impératif. La garantie ne couvre pas les dommages causés si l'alarme de Sanicondens® Best Flat n'est pas raccordée.

RÉSERVÉ AUX PROFESSIONNELS QUALIFIÉS :

Pour raccorder le système de détection, connecter ses fils libres, noir et gris (voir étiquette «Alarm»), à l'appareil connecté (se référer à la notice de l'appareil connecté). Voir fig. 10.

NOTE : Il est possible de choisir de raccorder le système de détection à une alarme externe (sonore ou visuelle, de 1,5 V à 230 V) en changeant le branchement du système de détection.

Sanicondens® Best Flat est commandé par un contact sec livré NC (normalement fermé). Pour raccorder l'alarme externe, ce contact doit être modifié et passer en NO (normalement ouvert, fig. 11.3). Pour cela, ouvrir le capot (fig. 11.1), débrancher le fil gris de son emplacement et le brancher sur le contact libre au-dessus (fig. 11.2).

AVIS L'intensité maximale admissible par notre système de détection est de 4 A.

Afin de protéger la partie électrique de Sanicondens® Best Flat, une fois l'alarme activée, l'eau continuant de remplir la cuve sera évacuée par les trop pleins de la cuve.

3.4 RACCORDEMENT AU SECTEUR

Brancher le câble K fourni sur le Sanicondens® Best Flat (fig. 9) puis sur le secteur. Respecter les règles d'installation locales.

4. UTILISATION

4.1 ESSAI DE FONCTIONNEMENT

IMPORTANT Avant toute utilisation, veiller à bien retirer la cale de protection se trouvant au dos de l'appareil. Voir fig 5.

- Verser de l'eau dans la cuve.
- Vérifier que la pompe se met en marche et s'arrête lorsque le niveau d'eau est redescendu.
- Vérifier qu'il n'y a pas de fuite au niveau des raccordements.

4.2 REMPLISSAGE DU BAC À GRANULES

- Retirer le capot de la cuve à granules (fig. 7).
- Vider les granules dans le panier (fig. 8).
- Re-positionner le capot de la cuve à granules et le clipser.

Sanicondens® Best Flat est prêt à être utilisé.

5. INTERVENTIONS

DANGER Débrancher électriquement avant toute intervention!

5.1 MAINTENANCE (FIG. 12)

Contrôler régulièrement l'état des granules. Renouveler les granules tous les ans. Lors du changement des granules, nettoyer le panier du neutralisateur.

5.2 PANNES

RÉSERVÉ AUX PROFESSIONNELS QUALIFIÉS :

Anomalie constatée	Causes probables	Remèdes
La pompe ne démarre pas.	La prise n'est pas branchée.	Brancher la prise.
	La cale de protection n'a pas été retirée.	Retirer la cale.
	L'appareil n'est pas installé de niveau.	Vérifier l'installation avec un niveau à bulle.
	Coupure de courant.	Vérifier la tension du réseau.
La pompe ne refoule pas.	Flotteur bloqué.	Nettoyer le réservoir.
	Tuyau d'arrivée condensats bloqué.	Nettoyer le tuyau d'arrivée.
La pompe ne refoule pas.	Clapet anti-retour bloqué.	Nettoyer le clapet.
	Tuyau d'évacuation obstrué.	Nettoyer le tuyau d'évacuation.

6. NORMES

Sanicondens® Best Flat est conforme à la directive européenne Basse Tension.

7. ÉLIMINATION



L'appareil ne doit pas être jeté parmi les déchets ménagers et doit être évacué vers un point de recyclage



pour les équipements électriques. L'élimination des déchets électriques et électroniques, le recyclage et toute forme de valorisation d'appareils usés participent à la préservation de l'environnement.

8. GARANTIE

Sanicondens® Best Flat est garanti 2 ans pièces et main-d'œuvre sous réserve d'une installation, d'une utilisation et d'un entretien corrects de l'appareil.

1. SAFETY

Identification of warnings

 DANGER	High risk of danger, due to voltage, which can lead to death or serious injury, if not avoided.
 NOTICE	Danger to the machine and its proper operation.

 **DANGER** Disconnect electrical supply before working on the unit!

2. DESCRIPTION

2.1 AREA OF APPLICATION

Sanicondens® Best Flat is a pump used to lift condensation water from an air conditioning system, a condensation boiler, dehumidifiers or from refrigeration units. The unit has its own neutralisation system that can be used to increase the pH of the acid water from the condensing boiler.

Sanicondens® Best Flat will cope with blow off from domestic condensing boiler (<50kW) and will take PRV output, but not from commercial boiler or unvented cylinder.

 **NOTICE** All applications other than those described in this manual are prohibited.

The pump starts automatically and has a high level of performance, safety and reliability as long as all the installation and maintenance instructions mentioned in this manual are strictly followed.

2.2 OPERATING PRINCIPLE

Sanicondens® Best Flat contains a pump. The tank of the **Sanicondens® Best Flat** has a built-in a float which controls the operation of the motor. When the condensate enters the tank, the pump starts up.

Sanicondens® Best Flat has also a built-in secondary float that can trigger an alarm (audible and/or visual) and a condensate neutralization system.

2.3 TECHNICAL DATA

Type	CD 10
Max. vertical pumping	4.5 m
Maximum flow rate	380 L/h
Min. pH	2.5
Level ON/OFF	56 mm / 46 mm
Voltage	220-240 V
Frequency	50 Hz
Current consumption	0.52 A
Power rating	60 W
Electrical class	I
Protection index	IP24
Sound level	< 45 dBA
Average operating temperature	35°C
Maximum allowable temperature	80°C S3 15% (1min30 ON / 8min30 OFF)
Weight of the unit	2 kg
Tank volume	3.5 L
Supply cable	1.5 m
Discharge hose	5 m, ∅int: 10mm

Alarm cable (2 cores)	1.5 m
Max. power for the connected boiler	gas: 80 kW oil: 50 kW
Wall mounting	Yes

2.4 LIST OF PARTS SUPPLIED see pg. 6.

2.5 DIMENSIONS see pg. 11.


2.6 PERFORMANCE CURVES see pg. 11.

2.7 VERTICAL PUMPING/HORIZONTAL PUMPING see pg. 11.

3. INSTALLATION

3.1 FITTING

Example of an installation of a **Sanicondens® Best Flat**: see pg. 6.

 **NOTICE** Always install the pump:
- horizontally, using a leveling tool,
- as close as possible to the appliance keeping in mind that the condensate has to drain through gravity into the pump.
To ensure proper ventilation of the motor, the pump must be free of any obstruction.

The pump can be mounted against a wall using the wall bracket **C** provided:

- Fix the wall bracket **C** horizontally with the plastic anchors **A** and screws **B** supplied (accessory bag). See fig. **1** and **2**.

- Snap the **Sanicondens® Best Flat** onto the bracket: fig. **3A** and **3B**.

Check that the **Sanicondens® Best Flat** is leveled: fig. **3C**.

3.2 HYDRAULIC CONNECTION

Connecting the inlet

The pump has two inlets that can be used as required:

- The upper inlet is open. If the upper inlet is used (fig. **5**), close the lower side inlet with the supplied gasket **F**, cover **G** and plug **E** (fig. **4.2**).

- To use the lower side inlet (fig. **4.1**), place the plug **E** and ∅32 mm gasket **F** on the inlet pipe and screw it onto the inlet.

Drain the condensate water to any of these inlets. If necessary, use a rubber flexible adapter **D**.

Connecting the discharge pipe

The **Sanicondens® Best Flat** discharge connection must be connected to the flexible vinyl hose **H**.

- Unroll the flexible hose **H**.

- Insert the hose into the discharge connection that has a built-in non-return valve (see fig. **6**).

- Position the flexible hose in the upmost vertical position possible to avoid any kinking. It is recommended to make a smooth turn to avoid the hose from kinking.

- Secure the hose by using the clamp **I** supplied (fig. **6**).

The hose has an inner diameter of 10 mm and can be connected to a PVC pipe of larger diameter by a plastic reducer connection **J** (fig. **6.1**). Provide a cable tie to secure the connection (fig. **6.2**).

The **Sanicondens® Best Flat** is fitted with a non-return valve to prevent re-activation.

3.3 CONNECTING THE ALARM

Sanicondens® Best Flat is fitted with a detection system that can cut off the power supply to the connected appliance if the water level rises too high.

IMPORTANT The connection of the detection system to the safety system of the connected appliance is mandatory. The guarantee does not cover damage caused if the alarm is not connected.

INSTRUCTIONS FOR QUALIFIED PROFESSIONALS ONLY:

To connect the detection system, connect the other set of cables, black and grey (see "Alarm" label), to the appliance (refer to the instructions of the appliance). See fig. 10

NOTE: It is possible to connect the detection system to an external alarm (audible or visual, from 1.5V to 230V) by changing the connection of the detection system. **Sanicondens® Best Flat** is controlled by a dry contact supplied NC (normally closed). To connect the external alarm, this contact must be changed to NO (normally open fig.11.3). To do this, open the cover (fig. 11.1), unplug the grey wire from its location and plug it to the free contact above (fig. 11.2).

NOTICE The maximum current admissible for our detection system is 4 A.

To protect the electrical components in the **Sanicondens® Best Flat**, once the alarm has been triggered, any water continuing to fill the tank comes out through the overflow outlets of the tank.

3.4 MAINS CONNECTION

DANGER Ensure the electricity is turned OFF at the main switch board before wiring to connector.

Connect the power cable **K** to the **Sanicondens® Best Flat** (fig. 9) and then to the main power.

The wires in the mains lead are coloured in accordance with the following code: Brown=Line, Blue=Neutral, Green/Yellow=Earth.

Comply with local installation requirements.

4. USE

4.1 FUNCTIONAL TEST

IMPORTANT Before turning on the pump, make sure you remove the protective lock pin from the rear of the device. See fig. 5.

- Pour water into the tank.
- Check that the pump starts and stops when the water level drops.
- Check that there are no leaks in the connections.

4.2 FILLING THE NEUTRALIZER COMPARTMENT

- Remove the cover from the neutralizer compartment (fig. 7).
 - Add the neutralizing granules into this compartment (fig. 8).
 - Reposition the cover and clip it in place.
- Sanicondens® Best Flat** is ready to use.

5. INTERVENTIONS

DANGER Disconnect electrical supply before working on the unit!

5.1 MAINTENANCE (FIG 12)

Check the quality of the neutralizing granules

regularly.

Neutralizing granules need to be replaced at least once a year. When replacing the granules, make sure to clean the compartment as well.

5.2 TROUBLESHOOTING

INSTRUCTIONS FOR QUALIFIED PROFESSIONALS ONLY:

Fault detected	Probable causes	Action needed
The pump doesn't start.	The pump is not connected to the power supply.	Plug in the unit.
	The lock pin has not been removed.	Remove the lock pin.
	The unit is not leveled.	Check the unit with a leveling tool.
	Power outage.	Check the main power.
	Float blocked.	Clean the tank.
	Condensates inlet pipe blocked.	Clean the inlet pipe.
The pump does not lift.	Noon-return valve blocked.	Clean the valve.
	Discharge pipe blocked.	Clean the discharge pipe.

6. STANDARDS

Sanicondens® Best Flat conforms to the European directive on low voltage.

7. DISPOSAL





The device must not be disposed of as household waste and must be disposed of at a recycling point for electrical equipment. The device's materials and components are reusable. The disposal of electrical and electronic waste, recycling and recovery of any form of used appliances contribute to the preservation of our environment.

8. GUARANTEE

Sanicondens® Best Flat is guaranteed for two years for parts and labour from the date of purchase, subject to installation, use and maintenance in accordance with this manual.

1. SICHERHEITSHINWEIS

Kennzeichnung von Warnungen

 GEFAHR	definiert eine Gefahr der elektrischen Spannung, mit erhöhtem Risiko, dass zum Tod oder schweren Verletzungen führen kann, wenn sie nicht vermieden wird.
 HINWEIS	definiert eine Gefahr, die zu einem Risiko für die Maschine und Funktion führen kann.

 **GEFAHR** Vor jedem Ausbau das Gerät vom Netz trennen!

2. BESCHREIBUNG

2.1 ANWENDUNGEN

Sanicondens® Best Flat ist eine Hebeanlage für Kondensat aus Klimaanlage, Brennwertkesseln, Kühlgeräten oder Entfeuchtern. Das Gerät besitzt ein eigenes Neutralisierungssystem, durch das der pH-Wert des sauren Mediums aus dem jeweiligen Kondensaterzeuger wieder angehoben wird.

 **HINWEIS** Anwendungen, die nicht in dieser Anleitung beschrieben sind, sind nicht gestattet.

Die Pumpe läuft automatisch an und bietet ein hohes Niveau an Leistung, Sicherheit und Zuverlässigkeit, sofern alle in dieser Einbauanleitung enthaltenen Anweisungen für Einbau und Wartung der Pumpe genau eingehalten werden.

2.2 FUNKTIONSPRINZIP

Sanicondens® Best Flat umfasst eine Pumpe. Der **Sanicondens® Best Flat** Behälter ist mit einem Schwimmer ausgestattet, der den Motorbetrieb steuert. Sobald Kondenswasser in den Behälter einläuft, wird die Pumpe in Betrieb gesetzt.

Sanicondens® Best Flat ist außerdem mit einem zweiten Schwimmer zur Steuerung eines Alarm (akustisch und/oder optisch) und mit einem System für die Kondensatneutralisation ausgestattet. An den Alarmschaltkreis kann optional ein Alarmgeber oder die Kesselsteuerung angeschlossen werden. Das Gerät besitzt ein eigenes Neutralisierungssystem, durch das der pH-Wert des sauren Wassers aus dem Brennwertkessel erhöht wird.

2.3 TECHNISCHE DATEN

Typ	CD 10
Max. Förderhöhe	4,5 m
Max. Förderleistung	380 L/h
pH-Wert mindestens	2,5
Stufe ON/OFF	56/46 mm
Spannung	220-240 V
Frequenz	50 Hz
Max. Stromstärke	0,52 A
Max. Leistung	60 W
Elektroschutzklasse	I
Isolationsklasse	IP24
Schallpegel	< 45 dBA
Durchschnittl. Betriebstemperatur	35°C

Zul. Höchsttemperatur (mit Unterbrechung)	80°C S3 15% (1min30 Funktion/8min30 Stop)
Netto-Gewicht	2 kg
Behältervolumen	3,5 L
Anschlusskabel	1,5 m
Ablaufschlauch	5 m, Øint : 10mm
Alarmkabel (2-adrig)	1,5 m
Maximale Leistung für den angeschlossenen Heizkessel	Gas: 80 kW Öl: 50 kW
Wandbefestigung	Ja

2.4 IM LIEFERUMFANG ENTHALTENE TEILE S.6

2.5 ABMESSUNGEN S.11


2.6 LEISTUNGSKURVEN S.11

2.7 VERHÄLTNIS FÖRDERHÖHE /-WEITE S.11

3. INSTALLATION

3.1 AUFSTELLUNG

Einbaubeispiel **Sanicondens® Best Flat**: S.6.

 **HINWEIS** Die Pumpe ist folgendermaßen zu installieren :

- horizontal mithilfe einer Wasserwaage
 - unter dem Gerät, aus dem sie das durch ein Gefälle ablaufende Kondensat aufnimmt.
- Rund um die Pumpe muss ausreichender Freiraum zur Kühlung vorgesehen werden.

Die Pumpe kann mit der mitgelieferten Wandhalterung **C** an der Wand befestigt werden :

- Befestigen Sie die Wandhalterung **C** horizontal mit den Dübeln **A** und den mitgelieferten Schrauben **B** (Zubehörbeutel). Siehe Abbildungen **1** und **2**.
- Die **Sanicondens® Best Flat** auf der Halterung einrasten (Abb. **3A** und **3B**).

Überprüfen, ob die **Sanicondens® Best Flat** waagrecht ist (Abb. **3C**)

3.2 HYDRAULISCHER ANSCHLUSS

Anschluss an den Einlauf

Das Gerät verfügt über zwei Einlässe, die nach Wahl genutzt werden können :

- Der obere Einlass ist frei. Wenn der obere Einlass verwendet wird (Abb. **5**), den unteren Einlass mit der mitgelieferten Dichtung **F**, dem Deckel **G** und dem Verschlussstopfen **E** schließen (Abb. **4.2**).
- Um den unteren Einlass zu benutzen (Abb. **4.1**), die Verschlussstopfen **E** und die Ø32mm-Dichtung **F** an dem Einlassschlauch befestigen und diesen auf den Einlass schrauben.

Den Wasserzulauf an den gewählten Einlass anschließen. Falls erforderlich den flexiblen Adapter verwenden **D**.

Anschluss an die Ableitung

Die Ableitung des **Sanicondens® Best Flat** muss zwingend mit dem Schlauch **H** erfolgen.

- Den Schlauch abrollen **H**.
- Den Schlauch auf das Rückschlagventil des **Sanicondens® Best Flat** stecken (vgl. hierzu Abb. **6**).
- Den Schlauch so senkrecht wie möglich positionieren, um jedes Knicken des Schlauchs zu verhindern. Es wird empfohlen, einen Kreisbogen zu bilden, um ein Knicken des Schlauchs zu verhindern.
- Die mitgelieferte Schelle **I** anbringen, um die Befestigung zu sichern (Abb. **6**).

Der Schlauch hat einen Innendurchmesser von 10 mm, er kann danach durch ein konisches Kunststoff-Übergangsrohr am waagerechten Teil des Ablaufschlauchs an einen PVC-Schlauch mit größerem Durchmesser angeschlossen werden oder durch ein konisches Kunststoff-Übergangsrohr **J** an Ihren Ablauf angeschlossen werden (Abb. 6.1). Stellen Sie einen Kabelbinder zur Verfügung, um die Verbindung zu sichern (Abb. 6.2).

Der **Sanicondens® Best Flat** ist mit einem Rückschlagventil ausgerüstet welches einen Rücklauf des abgepumpten Kondensates in das Gerät verhindert.

3.3 ANSCHLUSS DES ALARMS

Für den Fall eines ungewöhnlich hohen Wasserstands ist der **Sanicondens® Best Flat** mit einem Detektionssystem ausgestattet, das die Stromversorgung des angeschlossenen Geräts unterbrechen kann.

WICHTIG Es ist zwingend erforderlich das Alarmsystem der Pumpe in die Sicherheitstechnik des Kondensaterzeugers o.ä. zu integrieren. Schäden welche durch nicht beachten verursacht werden, sind von der Haftung ausgeschlossen.

DIE FOLGENDEN INFORMATIONEN SIND NUR FÜR QUALIFIZIERTES FACHPERSONAL BESTIMMT

Zum Anschließen des Detektionssystems die freien schwarzen und grauen Kabel (siehe Etikett "Alarm") mit dem angeschlossenen Gerät verbinden (siehe Anweisungen des angeschlossenen Geräts). Siehe Abb. 10.

HINWEIS: Das Detektionssystem kann an einen externen Alarm (akustisch oder optisch, 1,5V bis 230V) angeschlossen werden, dazu den Anschluss des Detektionssystems austauschen.

Sanicondens® Best Flat wird über einen potenzialfreien Kontakt gesteuert, der NC geliefert wird (normally closed, Normal geschlossen). Um den externen Alarm anzuschließen, muss dieser Kontakt auf NO (normally open, Normal offen Abb. 11.3) umgestellt werden. Dazu die Abdeckung öffnen (Abb. 11.1), das graue Kabel von seiner Anschlussstelle trennen und mit dem freien Kontakt oben verbinden (Abb. 11.2).

HINWEIS Die Strombelastbarkeit unseres Alarmsystems beträgt maximal 4 A.

Zum Schutz der elektronischen Schaltteile des **Sanicondens® Best Flat** wird das Wasser, das nach Auslösen des Alarms weiter in den Behälter läuft, durch die Überlaufvorrichtungen des Tanks abgeleitet.

3.4 NETZANSCHLUSS

Das mitgelieferte Kabel **K** an die **Sanicondens® Best Flat** (Abb. 9) und dann an das Stromnetz anschließen. Die vor Ort geltenden Installationsvorschriften beachten.

4. BETRIEB

4.1 FUNKTIONSPRÜFUNG

WICHTIG Bitte achten Sie vor Inbetriebnahme des Gerätes darauf, die Transportisicherung auf der Rückseite des Gerätes zu entfernen (vgl. Abb. 5).

- Wasser in den Behälter gießen
- Überprüfen, ob die Pumpe startet und wieder

stoppt, wenn der Wasserstand abgesunken ist.

- Die Anschlüsse auf Lecks überprüfen.

4.2 FÜLLEN DES GRANULATBEHÄLTERS

- Den Deckel des Granulatbehälters abnehmen (Abb. 7)
 - Das Granulat in den Korb schütten (Abb. 8).
 - Den Deckel des Granulatbehälters wieder aufsetzen.
- Die **Sanicondens® Best Flat** ist jetzt einsatzbereit.

5. EINGRIFFE

GEFAHR Vor jedem Ausbau das Gerät vom Netz trennen!

5.1 WARTUNG (ABB. 12)

Den Granulatstand regelmäßig kontrollieren.

Das Granulat jedes Jahr erneuern. Beim Wechsel des Granulats den Tank des Neutralisators reinigen.

5.2 AUSFALL

DIE FOLGENDEN INFORMATIONEN SIND NUR FÜR QUALIFIZIERTES FACHPERSONAL BESTIMMT

FESTGESTELLTE STÖRUNG	MÖGLICHE URSACHEN	LÖSUNG
Die Pumpe schaltet nicht ein.	Der Netzstecker ist nicht eingesteckt.	Den Stecker einstecken.
	Stromausfall.	Netzspannung überprüfen.
Der Schwimmer ist blockiert.	Der Schwimmer ist blockiert.	Den Wasserbehälter des Sanicondens® Best Flat überprüfen.
	Der Kondenswasserschlauch ist verstopft.	Den Einlaufschlauch des Sanicondens® Best Flat reinigen.
Der Schutzkeil wurde nicht entfernt.	Der Schutzkeil wurde nicht entfernt.	Den Schutzkeil entfernen.
	Das Gerät ist nicht ausnivelliert.	Die Installation mit einer Wasserwaage kontrollieren.
Die Pumpe fördert nicht.	Die Rückstauklappe ist blockiert.	Die Klappe reinigen.
	Der Ablaufschlauch ist verstopft.	Den Ablaufschlauch reinigen.

6. NORMEN

Sanicondens® Best Flat ist konform zur Europäischen Richtlinie über die Niederspannungsrichtlinie.

7. ENTSORGUNG





Das Altgerät darf nicht mit dem Restmüll entsorgt werden und muss einer Sammelstelle zur Wiederverwertung von Elektrogeräten übergeben werden. Das Material und die Bestandteile des Geräts sind wiederverwendbar. Die fachgerechte Entsorgung von elektrischen und elektronischen Abfällen und das Recycling und die Wiederverwertung sämtlicher Altgeräte trägt zum Schutz der Umwelt bei.

8. GARANTIE

Für das Gerät gilt eine 2-jährige Garantie ab dem Kaufdatum vorbehaltlich der dieser Anleitung entsprechenden Montage, Bedienung und Wartung.

1. SEGURIDAD

Identificación de los avisos:


 PELIGRO	define un peligro de alto riesgo inherente a la tensión eléctrica que, si no se evita, puede provocar la muerte o heridas graves.
 AVISO	define un peligro que, si no se tiene en cuenta, puede provocar un riesgo para la máquina y su funcionamiento.

 PELIGRO	¡Desconectar eléctricamente antes de cualquier intervención!
--	---

2. DESCRIPCIÓN

2.1 APLICACIÓN

Sanicondens® Best Flat es una bomba de evacuación para el agua de condensación procedente de un aparato de aire acondicionado, de una caldera de condensación, de un deshumidificador o de dispositivos refrigerantes. El aparato posee su propio sistema de neutralización que permite aumentar el pH de las aguas ácidas procedentes de la caldera de condensación.

 AVISO	Se prohíbe cualquier aplicación distinta a las descritas en estas instrucciones.
--	---

Arranca automáticamente y se beneficia de un alto nivel de rendimiento, de seguridad y fiabilidad en la medida en que se cumplan escrupulosamente todas las normas de instalación y de mantenimiento descritas en las especificaciones.

2.2 PRINCIPIO DE FUNCIONAMIENTO

Sanicondens® Best Flat contiene una bomba. El depósito del **Sanicondens® Best Flat** está equipado con un flotador que controla el funcionamiento del motor. Desde el momento en que el vapor condensado entra en el depósito, la bomba se pone en marcha.

Sanicondens® Best Flat también está equipado con un segundo flotador que puede controlar una alarma (sonora y/o visual) y un sistema de neutralización de aguas ácidas.

2.3 DATOS TÉCNICOS

Tipo	CD 10
Evacuación vertical máx.	4,5 m
Caudal máximo	380 L/h
pH mín	2,5
Nivel ON/OFF	56/46 mm
Tensión	220-240 V
Frecuencia	50 Hz
Intensidad absorbida	0,52 A
Máxima potencia absorbida	60 W
Clase eléctrica	I
Índice de protección	IP24
Nivel sonoro	< 45 dBA
Temperatura media de utilización	35°C
Temperatura máxima admisible (periodos cortos)	80°C S3 15% (1min30 ON/8min30 OFF)

Peso neto	2 kg
Volumen del depósito	3,5 L
Cable de alimentación	1,5 m
Tubería de evacuación	5 m, Øint : 10mm
Cable de alarma (2 hilos)	1,5 m
Potencia máxima de la caldera conectada	gas: 80 kW gasóleo: 50 kW
Fijación mural	sí

2.4 LISTA DE PIEZAS SUMINISTRADAS ver pág. 6.

2.5 DIMENSIONES ver pág. 11.


2.6 CURVAS DE RENDIMIENTOS ver pág. 11.

2.7 EQUIVALENCIA ALTURA/ LONGITUD DE EVACUACIÓN ver pág. 11.

3. INSTALACIÓN

3.1 COLOCACIÓN

Ejemplo de implementación de **Sanicondens® Best Flat** página 6.

 AVISO	Instale siempre la bomba: - horizontalmente, utilizando un nivel de burbuja, - debajo del dispositivo del que recibe el condensado por gravedad. Debe preservarse un espacio alrededor de la bomba para facilitar su enfriamiento.
--	---

La bomba se puede fijar a la pared utilizando el soporte de pared **C** suministrado:

- Fije el soporte mural horizontalmente con los tacos **A** y los tornillos **B** suministrados (bolsa de accesorios). Figuras **1** y **2**.

- Encaje **Sanicondens® Best Flat** en el soporte. Fig. **3A** y **3B**.

Compruebe que **Sanicondens® Best Flat** esté nivelado) Fig. **3C**.

3.2 CONEXIÓN HIDRÁULICA

Conexión a la entrada

El dispositivo tiene dos entradas que se pueden utilizar según las necesidades de la instalación.

- La entrada superior es abierta. Si se utiliza la entrada superior (Fig. **5**), cierre la entrada inferior con la junta **F**, la tapa **G** y la tuerca **E** suministradas (fig. **4.2**).

- Para utilizar la entrada inferior (fig. **4.1**), coloque la tuerca **E** y la junta **F** de Ø32mm en el tubo de entrada y atornillelo a la entrada.

Conecte la evacuación del aparato a evacuar a la entrada elegida. Si es necesario, utilice el adaptador flexible **D**.

Conexión a la evacuación

La evacuación de **Sanicondens® Best Flat** debe ser realizada obligatoriamente con el tubo flexible **H**.

- Desenrollar el tubo flexible **H**.

- Conectar el tubo flexible en la válvula antirretorno del aparato (ver fig. **6**).

- Sitúe el tubo en la posición más vertical posible, con el fin de evitar cualquier estrangulamiento del mismo. Es aconsejable trazar una semi circunferencia para evitar estrangular el tubo.

- Coloque la abrazadera **I** suministrada para asegurar la fijación (fig. **6**).

El tubo flexible tiene un diámetro interior de 10 mm. Puede ser conectado a continuación a una tubería de PVC de mayor diámetro mediante un racor de

plástico reductor **J** (fig. 6.1). Coloque una brida para asegurar la conexión (fig. 6.2).

Sanicondens® Best Flat está equipado de una válvula antirretorno para impedir una puesta en marcha reiterada.

3.3 CONEXIÓN DE LA ALARMA

En caso de nivel de agua anormalmente alto, **Sanicondens® Best Flat** está equipado con un sistema de detección que puede cortar la alimentación eléctrica del dispositivo conectado.

IMPORTANTE La conexión del sistema de detección a un dispositivo de seguridad es imprescindible. La garantía no cubre los daños causados por no conectar la alarma **Sanicondens® Best Flat**.

RESERVADO EXCLUSIVAMENTE A PROFESIONALES CUALIFICADOS

Para conectar el sistema de detección, conecte sus cables libres, negro y gris (ver etiqueta «Alarma»), al dispositivo conectado (ver instrucciones del dispositivo conectado). Ver figura 10.

NOTA: Es posible elegir conectar el sistema de detección a una alarma externa (sonora o visual, de 1,5V a 230V) cambiando la conexión del sistema de detección. **Sanicondens® Best Flat** se controla mediante un contacto seco suministrado NC (normalmente cerrado). Para conectar la alarma externa, este contacto debe cambiarse a NO (normalmente abierto fig. 11.3). Para ello, abra la tapa (fig. 11.1), desconecte el cable gris de su ubicación y conéctelo al contacto libre de arriba (fig. 11.2).

AVISO La intensidad máxima admisible por nuestro sistema de detección es de 4A.

Con el fin de proteger la parte eléctrica de **Sanicondens® Best Flat**, una vez activada la alarma, el agua que continúa llenando la caja será evacuada por los tubos de desagüe del depósito.

3.4 CONEXIÓN ELÉCTRICA

Conecte el cable **K** suministrado al **Sanicondens® Best Flat** (fig. 9) y, a continuación, a la red eléctrica. Cumplir con las reglas de instalación locales.

4. UTILIZACIÓN

4.1 PRUEBA DE FUNCIONAMIENTO

IMPORTANTE Antes de su uso, asegúrese de quitar el calzo de protección ubicado en la parte posterior del aparato. Véase figura 5.

- Vierta agua en el depósito.
- Compruebe que la bomba arranca y se detiene cuando baja el nivel del agua.
- Compruebe que no hay fugas en las conexiones.

4.2 LLENADO DEL DEPÓSITO DE GRANULOS

- Retire la tapa del depósito de granulos (fig. 7).
- Vaciar los gránulos en el depósito (fig. 8).
- Vuelva a colocar la tapa del depósito de granulos y sujétela en su sitio.

Sanicondens® Best Flat está listo para usar.

5. INTERVENCIONES

PELIGRO ¡Desconectar eléctricamente antes de cualquier intervención!

5.1 MANTENIMIENTO (FIG. 12)

Controlar regularmente el estado de los granulos. Renovar los granulos cada año. Cuando cambie los granulos, limpie el depósito del neutralizador.

5.2 FALLO

RESERVADO EXCLUSIVAMENTE A PROFESIONALES CUALIFICADOS

ANOMALÍA CONSTATADA	CAUSAS PROBABLES	SOLUCIONES
La bomba no arranca.	La toma eléctrica no está conectada.	Conecte la toma eléctrica.
	No se ha retirado el calzo de protección.	Retire el calzo.
	El aparato no está nivelado.	Compruebe la instalación con un nivel de burbuja.
	Corte de corriente.	Compruebe la tensión de la red.
	Flotador bloqueado.	Limpie el depósito.
La bomba no descarga.	Obstrucción de la tubería de llegada del condensado.	Limpie la tubería de llegada.
	Bloqueo de la válvula antirretorno.	Limpie la válvula.
	Obstrucción de la tubería de evacuación.	Limpie la tubería de evacuación.

6. NORMAS

Sanicondens® Best Flat respeta la directiva europea de baja tensión.

7. ELIMINACIÓN






Este aparato no puede desecharse con otros residuos domésticos. Debe trasladarse a un punto de reciclaje para equipos eléctricos. Sus materiales y componentes son reutilizables. La eliminación de residuos eléctricos y electrónicos, el reciclaje y cualquier forma de valorización de los dispositivos utilizados contribuyen a la preservación de nuestro medio ambiente.

8. GARANTÍA

Sanicondens® Best Flat está garantizado durante tres años a partir de la fecha de compra, a condición de que se instale, use y mantenga de acuerdo al presente manual.

1. SICUREZZA

Identificazione degli avvisi:

 PERICOLO	Questo termine definisce un pericolo insite alla tensione elettrica, derivante da rischi elevati che potrebbero portare alla morte o lesioni gravi, se non evitati.
 AVVISO	Questo termine caratterizza i pericoli per la macchina e il suo corretto funzionamento.
 PERICOLO	Scollegare l'alimentazione elettrica prima di intervenire sull'apparecchio!

2. DESCRIZIONE

2.1 APPLICAZIONE

Sanicondens® Best Flat è una pompa di sollevamento concepita per per l'acqua di condensazione proveniente da una climatizzazione, da una caldaia a condensazione, da apparecchi refrigeranti o deumidificatori. L'apparecchio possiede un suo proprio sistema di neutralizzazione che consente di aumentare il pH delle acque acide provenienti dalla caldaia a condensazione.

 **AVVISO** **Qualsiasi applicazione diversa da quanto descritto nel presente manuale è assolutamente vietata.**

L'apparecchio si avvia automaticamente. Per usufruire del massimo livello di prestazioni, sicurezza e affidabilità da esso offerte, rispettate scrupolosamente tutte le regole d'installazione e di manutenzione descritte nel presente manuale.

2.2 PRINCIPIO DI FUNZIONAMENTO

Sanicondens® Best Flat contiene una pompa. La vaschetta del Sanicondens® Best Flat comprende 1 tubo pescante che comanda l'avviamento del motore. La pompa si avvia non appena i liquidi entrano nella vaschetta.

Sanicondens® Best Flat è anche dotato di un secondo tubo pescante che può comandare un allarme (sonoro e/o visivo), e di neutralizzazione delle condense.

2.3 CARATTERISTICHE TECNICHE

Tipo	CD 10
Evacuazione verticale max.	4,5 m
Mandata massima	380 L/h
pH minimo	2,5
Livello ON/OFF	56/46 mm
Tensione	220-240 V
Frequenza	50 Hz
Intensità assorbita	0,52 A
Max potenza assorbita	60 W
Classe elettrica	I
Indice di protezione	IP24
Rumorosità	< 45 dBA
Temperatura media di utilizzo	35°C

Massima temperatura ammessa	80°C
ad intermittenza	S3 15% (1min30 ON/8min30 OFF)
Peso netto	2 kg
Volume del serbatoio	3,5 L
Cavo di alimentazione	1,5 m
Tubo d'evacuazione	5 m, Øint : 10mm
Cavo d'allarme (2 trefili)	1,5 m
Potenza massima della caldaia collegata	gas: 80 kW olio combustibile: 50 KW
Fissaggio murale	si

2.4 LISTA DEI PEZZI A CORREDO vedi pagina 6.

2.5 DIMENSIONI vedi pagina 11.

2.6 CURVE DI PRESTAZIONI vedi pagina 11.


2.7 EQUIVALENZA ALTEZZA, LUNGHEZZA

EVACUAZIONE vedi pagina 11.

3. INSTALLAZIONE

3.1 IMPOSTAZIONE

Esempio d'installazione di un Sanicondens® Best Flat pagina 6.

 **AVVISO** Installare sempre la pompa:
- orizzontalmente, per mezzo di una livella a bolla d'aria,
- sotto il dispositivo da cui riceve la condensa per gravità.
Lasciare uno spazio intorno alla pompa per facilitarne il raffreddamento.

La pompa può essere fissata ad una parete utilizzando il supporto a parete **C** in dotazione:
- Fissare il supporto a parete in orizzontale con i tasselli **A** e le viti **B** in dotazione (borsa per accessori) : Figure **1** e **2**.

- Far scattare il Sanicondens® Best Flat sulla staffa : fig. **3A** e **3B**.

Verificare che il Sanicondens® Best Flat sia a livello : fig. **3C**.

3.2 COLLEGAMENTO IDRAULICO

Raccordo di entrata

L'apparecchio dispone di due ingressi che possono essere utilizzati a piacere.

- L'ingresso superiore è libero. Se si utilizza l'ingresso superiore (fig. **5**), chiudere l'ingresso inferiore con la guarnizione **F**, il coperchio **G** e il dado **E** in dotazione (fig. **4.2**).

- Per utilizzare l'ingresso inferiore (fig. **4.1**), posizionare il dado **E** e la guarnizione **F** Ø32 mm sul tubo di ingresso e avvitarlo sull'ingresso.

Collegare l'alimentazione idrica all'ingresso scelto. Se necessario, utilizzare l'adattatore flessibile **D**.

Raccordo dello scarico

L'evacuazione del Sanicondens® Best Flat va obbligatoriamente realizzata con il tubo flessibile **H**.

- Srotolare il tubo flessibile **H**.

- Inserire il tubo nella valvola antiritorno (fig. **6**).

- Posizionare il tubo quanto più possibile alla verticale, in modo da evitare che si pieghi. Si consiglia di realizzare un arco di cerchio per evitare che il tubo flessibile si pieghi.

- Posizionare la fascetta **I** in dotazione per fissare il fissaggio (fig. **6**).

Il tubo ha un diametro interno di 10 mm. Esso

può essere collegato ad un tubo PVC di diametro maggiore, per mezzo di un raccordo di plastica riduttore **J** (fig. 6.1). Fornire una fascetta serracavi per fissare la connessione (fig. 6.2).

Il **Sanicondens® Best Flat** è dotato di una valvola antiritorno per impedire un eventuale avviamento dovuto ad un ritorno di condensa.

3.3 COLLEGAMENTO DELL'ALLARME

In caso di livelli d'acqua anormalmente elevati, **Sanicondens® Best Flat** è dotato di un sistema di detezione che può interrompere l'alimentazione elettrica dell'apparecchio collegato.

IMPORTANTE Il collegamento del sistema di detezione a un dispositivo di sicurezza è imperativo. La garanzia non copre i danni causati dal mancato collegamento dell'allarme **Sanicondens® Best Flat**.

ISTRUZIONI RISERVATE ESCLUSIVAMENTE A PERSONALE QUALIFICATO

Per collegare il sistema di rilevamento, collegare i fili liberi, nero e grigio (vedi etichetta «Alarm»), al dispositivo collegato (fare riferimento alle istruzioni del dispositivo collegato). Vedi fig. 10.

NOTA: E' possibile scegliere di collegare il sistema di detezione ad un allarme esterno (sonoro o visivo, da 1,5 V a 230 V) modificando il collegamento del sistema di detezione. **Sanicondens® Best Flat** è controllato da un contatto a secco fornito a NC (normalmente chiuso). Per collegare l'allarme esterno, questo contatto deve essere cambiato in NO (normalmente aperto, fig. 11.3). Per fare ciò, aprire il coperchio (fig. 11.1), scollegare il filo grigio dalla sua posizione e collegarlo al contatto libero soprastante (fig. 11.2).

AVVISO L'intensità massima ammissibile dal nostro sistema di rilevamento è di 4 A.

Per proteggere la parte elettrica del **Sanicondens® Best Flat**, una volta attivato l'allarme, l'acqua che continua a riempire la vaschetta verrà evacuata dai troppopieni del serbatoio.

3.4 COLLEGAMENTO ELETTRICO

Collegare il cavo **K** in dotazione al **Sanicondens® Best Flat** (fig. 9) e quindi alla rete elettrica. Rispettare le norme locali di installazione.

4. UTILIZZO

4.1 TEST FUNZIONALE

IMPORTANTE Prima dell'uso, assicurarsi di rimuovere lo spessore di protezione sul retro dell'unità. Vedi fig. 5.

- Versare l'acqua nel serbatoio.
- Controllare che la pompa si avvii e si arresti quando il livello dell'acqua scende.
- Verificare che non vi siano perdite nelle connessioni.

4.2 RIEMPIMENTO DEL SERBATOIO DEI GRANULI

- Rimuovere il coperchio dal serbatoio per granuli (fig. 7).
 - Svotare i granuli nel serbatoio (fig. 8).
 - Riposizionare il coperchio del serbatoio di granuli e agganciarlo in posizione.
- Sanicondens® Best Flat** è pronto all'uso.

5. INTERVENTO

PERICOLO **Scollegare l'alimentazione elettrica prima di intervenire sull'apparecchio!**

5.1 MANUTENZIONE (FIGURA 12)

Controllare i granuli una volta all'anno. Al momento di sostituire i granuli, pulire il cassetto del neutralizzatore.

5.2 INTERVENTI

ISTRUZIONI RISERVATE ESCLUSIVAMENTE A PERSONALE QUALIFICATO

ANOMALIA CONSTATATA	PROBABILI CAUSE	SOLUZIONE
La pompa non si avvia.	La presa non è collegata.	Collegare la presa.
	Il fermo di protezione non è stato rimosso.	Togliere il fermo.
	L'apparecchio non è installato a livello.	Verificare l'installazione con una livella a bolla.
	Interruzione di corrente.	Verificare la tensione della rete.
La pompa non eroga.	Tubo pescante bloccato.	Pulire il serbatoio.
	Tubo di arrivo condensati ostruito.	Pulire il tubo di arrivo.
	Valvola antiritorno bloccata.	Pulire la valvola.
La pompa non eroga.	Tubo di evacuazione ostruito.	Pulire il tubo di evacuazione.

6. NORME

Sanicondens® Best Flat è conforme alla direttiva europea sulla bassa tensione.

7. SMALTIMENTO A FINE VITA






L'apparecchio non deve essere smaltito come un rifiuto domestico, ma deve essere conferito in un punto di riciclo per apparecchiature elettriche. I materiali e i componenti dell'apparecchio sono riutilizzabili. Lo smaltimento dei rifiuti elettrici ed elettronici, il riciclo e il recupero di qualsiasi forma di dispositivi usati contribuisce alla preservazione dell'ambiente.

8. GARANZIA

Sanicondens® Best Flat è garantito due anni, pezzi di ricambio e mano d'opera compresi, a condizione di una installazione, un utilizzo e una manutenzione conformi alle presenti istruzioni.

1. SEGURANÇA


Identificação dos avisos:

 PERIGO	define um perigo devido à tensão eléctrica, com riscos elevados que podem conduzir à morte ou a ferimentos graves, caso não seja evitado.
 AVISO	caracteriza os perigos para a máquina e o seu bom funcionamento.
 PERIGO	Desligar a alimentação eléctrica antes de qualquer intervenção !

2. DESCRIÇÃO

2.1 APLICAÇÃO

O **Sanicondens* Best Flat** é uma bomba concebida para evacuar condensados provenientes de um aparelho de ar condicionado, de uma caldeira de condensação, de aparelhos de refrigeração ou de desumidificadores. O aparelho possui um sistema neutralizador que permite elevar o pH das águas ácidas da caldeira de condensação.

 **AVISO** São proibidas todas as aplicações outras que as mencionadas neste aviso.

A bomba liga automaticamente e é de alto rendimento, segurança e fiabilidade, desde que todas as regras de instalação e de manutenção descritas neste manual sejam escrupulosamente respeitadas.

2.2 PRINCÍPIO DE FUNCIONAMENTO

O **Sanicondens* Best Flat** é uma bomba. O depósito do **Sanicondens* Best Flat** está equipado com um flutuador que controla o funcionamento do motor. A bomba entra em acção assim que os condensados entram no depósito.

O **Sanicondens* Best Flat** está também equipado com um segundo flutuador que pode controlar um alarme (sonoro e/ou visual) e um sistema de neutralização de condensados.

2.3 DADOS TÉCNICOS

Tipo	CD 10
Altura máx de evacuação	4,5 m
Débito máximo	380 L/h
pH mini	2,5
Nível ON/OFF	56/46 mm
Tensão	220-240 V
Frequência	50 Hz
Intensidade absorvida	0,52 A
Potência máxima absorvida	60 W
Classe eléctrica	I
Índice protecção	IP24
Nível sonoro	< 45 dBA
Temperatura média de utilização	35°C
Temperatura máxima admissível por períodos curtos	80°C S3 15% (1min30 ON/ 8min30 OFF)
Peso do dispositivo	2 kg
Volume do reservatório	3,5 L

Cabo de alimentação	1,5 m
Tubo de evacuação	5 m, Øint : 10mm
Cabo de alarme (2 fios)	1,5 m
Potência máxima da caldeira conectada	gás: 80 kW óleo: 50 kW
Fixação mural	sim

2.4 LISTA DAS PEÇAS INCLUÍDAS Ver página 6.

2.5 DIMENSÕES Ver página 11.

2.6 CURVAS DE RENDIMENTO Ver página 11.

2.7 EQUIVALÊNCIA ALTURA/COMPIMENTO DA DESCARGA Ver página 11.

3. INSTALAÇÃO

3.1 MONTAGEM

Exemplo de instalação de uma **Sanicondens* Best Flat** página 6.

 **AVISO** Instale sempre a bomba:

- horizontalmente, através de um nível,
- debaixo do dispositivo do qual recebe condensados por gravidade.

Um espaço deve ser preservado à volta da bomba para facilitar o seu arrefecimento.

A bomba pode ser fixada contra uma parede utilizando o suporte de parede **C** fornecido:

- Fixe o suporte de parede horizontalmente com as buchas **A** e os parafusos **B** fornecidos (saco de acessórios) : figuras **1** e **2**.

- Encaixe o **Sanicondens* Best Flat** no suporte: fig. **3A** e **3B**.

Verifique se o **Sanicondens* Best Flat** está nivelado: fig. **3C**.

3.2 LIGAÇÃO HIDRÁULICA

Ligação à entrada

O aparelho tem duas entradas utilizáveis à escolha:

- A entrada alta está livre. Quando a entrada alta é utilizada (fig. **5**), feche a entrada baixa com a ajuda de uma junta **F**, do opérculo **G** e da porca **E** fornecidos (fig. **4.2**).

- Para utilizar a entrada baixa (fig. **4.1**), colocar a porca **E** e a junta **F** Ø32 mm no tubo de admissão e aparafusar na entrada.

Ligar a entrada de água na admissão escolhida. Se necessário, utilizar o adaptador flexível **D**.

Ligação à descarga

A descarga do **Sanicondens* Best Flat** deve ser imperativamente feita com o tubo flexível **H**.

- Desenrole o tubo flexível **H**.
- Colocar o tubo flexível sobre a válvula de retenção (fig. **6**).

- Colocar o tubo o mais verticalmente possível, para evitar qualquer estrangulamento do tubo. É aconselhável fazer uma curva aberta para evitar o estrangulamento do tubo.

- Coloque o abraçadeira **I** fornecida para segurar a fixação (fig. **6**).

O tubo tem um diâmetro interior de 10 mm. Em seguida, pode ser ligado a um tubo de PVC utilizando o conector de plástico redutor **J** (fig. **6.1**). Forneça uma Abraçadeira de Nylon para segurar a ligação (fig. **6.2**).

O **Sanicondens* Best Flat** está equipado com uma válvula de retenção para evitar um arranque violento.

3.3 LIGAÇÃO DO ALARME

Em caso de níveis de água anormalmente elevados, o **Sanicondens® Best Flat** está equipado com um sistema de deteção que pode cortar o fornecimento de energia ao dispositivo ligado.

IMPORTANTE A ligação do sistema de deteção a um dispositivo de segurança é obrigatória. A garantia não cobre os danos causados pela não ligação do alarme **Sanicondens® Best Flat**.

RESERVADO A PROFISSIONAIS QUALIFICADOS:

Para ligar o sistema de deteção, ligue os seus fios livres, pretos e cinzentos (ver etiqueta «Alarm»), ao dispositivo ligado (consulte as instruções do dispositivo ligado). Ver fig 10.

NOTA : É possível optar por ligar o sistema de deteção a um alarme externo (sonoro ou visual, de 1,5 V a 230 V) alterando a ligação do sistema de deteção. O **Sanicondens® Best Flat** é controlado por um contacto seco NC fornecido (normalmente fechado). Para ligar o alarme externo, este contacto deve ser alterado para NO (normalmente aberto, fig. 11.3). Para isso, abra a tampa (fig. 11.1), desconecte o fio cinza de sua localização e conecte-o ao contacto livre acima (fig. 11.2).

AVISO A intensidade máxima admissível pelo nosso sistema de deteção é de 4 A.

Para proteger a parte eléctrica do **Sanicondens® Best Flat**, uma vez o alarme activado, se a água continuar a encher o depósito, a água sairá pelas bordas do reservatório.

3.4 LIGAÇÃO À REDE ELÉCTRICA

Ligue o cabo **K** fornecido ao **Sanicondens® Best Flat** (fig. 9) e depois à rede eléctrica. Cumprir as normas locais de instalação.

4. UTILIZAÇÃO

4.1 TESTE DE FUNCIONAMENTO

IMPORTANTE Antes de ligar o aparelho, certifique-se que foi retirada a cunha de protecção localizada na parte de trás do aparelho. Ver figura 5.

- Despeje água no reservatório.
- Verifique se a bomba arranca e pára quando o nível de água desce.
- Verifique se não existem fugas nas ligações.

4.2 PARA ENCHER O DEPÓSITO DE GRÂNULOS

- Retire a tampa do reservatório de sedimentação (fig. 7).
- Esvazie os grânulos no cesto (fig. 8).
- Reposicione a tampa do reservatório de grânulos e encaixe-a no lugar.

O **Sanicondens® Best Flat** está pronto para ser usado.

5. INTERVENÇÃO

PERIGO Desligar a alimentação eléctrica antes de qualquer intervenção !

5.1 MANUTENÇÃO (FIG 12)

Verificar periodicamente o estado dos grânulos. Substituir os grânulos anualmente. Aquando da

substituição dos grânulos, limpar o compartimento do neutralizador.

5.2 AVARIA

RESERVADO A PROFISSIONAIS QUALIFICADOS:

Anomalia detectada	Causas prováveis	Soluções
A bomba não liga.	A ficha não está ligada.	Ligar a ficha.
	A cunha de protecção não foi retirada.	Retire a cunha.
	O aparelho não está instalado nivelado.	Verifique a instalação cum um nível.
	Corte de corrente.	Verificar tensão da rede.
A bomba não reflui.	Flutuador bloqueado.	Limpar o reservatório.
	Tubo de entrada de condensados obstruído.	Limpar o tubo de entrada.
	Válvula automática antirretorno bloqueada.	Limpar a válvula automática.
	Tubo de descarga obstruído.	Limpar o tubo de descarga.

6. NORMAS

O **Sanicondens® Best Flat** está em conformidade com a directiva europeia de baixa tensão.

7. ELIMINAÇÃO





O aparelho não deve ser eliminado juntamente com lixo doméstico e deve ser reencaminhado para um ponto de reciclagem destinado a aparelhos elétricos. Os materiais e componentes do aparelho são reutilizáveis. A eliminação de resíduos elétricos e eletrónicos, a reciclagem e qualquer forma de valorização dos aparelhos gastos contribuem para a preservação do nosso ambiente.

8. GARANTIA

O **Sanicondens® Best Flat SFA** tem a garantia de dois anos a partir da sua data de compra sujeita a uma instalação, uso e manutenção em conformidade com as instruções.

1. VEILIGHEID

Identificatie van de waarschuwingen

 GEVAAR	Gevaren door elektrische spanning die, wanneer ze niet wordt vermeden, zal leiden tot de dood of een ernstige verwonding.
 MELDING	Risico voor de machine en de werking ervan.

 GEVAAR	Koppel de voeding los voor elke ingreep!
---	--

2. BESCHRIJVING

2.1 TOEPASSING

Sanicondens® Best Flat is een afzuigpomp voor condenswater afkomstig uit airconditioning, een condensatieketel, koelapparatuur of ontvochtigers. Het apparaat bezit zijn eigen neutralisatiesysteem om de pH van het zure water uit de condensatieketel te verhogen.

 MELDING	Andere dan in deze handleiding beschreven toepassingen zijn niet toegestaan.
--	--

Het toestel schakelt automatisch in. Het levert hoge prestaties, heeft een hoog niveau aan veiligheid en is zeer betrouwbaar op voorwaarde dat het apparaat correct geïnstalleerd en gebruikt wordt zoals beschreven in deze installatievoorschriften.

2.2 WERKING

Sanicondens® Best Flat bevat een pomp. Het reservoir van de **Sanicondens® Best Flat** is voorzien van een vlotter die de motor inschakelt zodra het condenswater in het reservoir terecht komt.

Sanicondens® Best Flat is tevens voorzien van een tweede vlotter die een alarm (akoestisch en/ of visueel) bedient en van een systeem dat het condensaat neutraliseert.

2.3 TECHNISCHE GEGEVENS

Type	CD 10
Max. opvoerhoogte	4,5 m
Max. afvoercapaciteit	380 L/h
Min. PHW	2,5
Niveau ON/OFF	56/46 mm
Spanning	220-240 V
Frequentie	50 Hz
Max. opgenomen stroom	0,52 A
Max. opgenomen vermogen	60 W
Elektrische classificatie, Klasse	I
Beschermingsklasse	IP24
Geluidsniveau	< 45 dBA
Gemiddelde gebruikstemperatuur	35°C
Max. toegestane kortstondige temperatuur	80°C S3 15% (1min30 AAN/8min30 UIT)
Nettogewicht	2 kg
Inhoud van het reservoir	3,5 L
Voedingskabel	1,5 m
Afvoerslang	5 m, Øint : 10mm

Alarmkabel (2 draden)	1,5 m
Maximaal vermogen voor de aangesloten ketel	gas: 80 kW stookolie: 50 kW
Muurbevestiging	ja

2.4 LIJST VAN GELEVERDE ONDERDELEN zie pagina 6.

2.5 AFMETINGEN zie pagina 11.


2.6 PRESTATIECURVEN zie pagina 11.

2.7 RELATIE OPVOERHOOGTE/ AFVOERCAPACITEIT zie pagina 11.

3. INSTALLATIE

3.1 VOORBEREIDING

Installatievoorbeeld van een **Sanicondens® Best Flat** pagina 6.

 MELDING	Altijd de pomp installeren : - horizontaal met behulp van een waterpas,
--	--

- onder het apparaat zodat het condensaat door middel van zwaartekracht in de pomp loopt.
Er dient een ruimte gereserveerd te worden rond de pomp voor de afkoeling.

De pomp kan tegen een muur worden bevestigd met behulp van de meegeleverde wandhouder **C**:

- Bevestig de wandhouder horizontaal op de muur met behulp van meegeleverde pluggen **A** en schroeven **B** (zakje met accessoires): zie figuren **1** en **2**.

- Bevestig de **Sanicondens® Best Flat** op de houder: zie fig. **3A** en **3B**.

Controleer dat **Sanicondens® Best Flat** waterpas is: zie fig. **3C**.

3.2 HYDRAULISCHE AANSLUITING

Aansluiting op de inlaat

Het apparaat heeft twee ingangen die naar keuze gebruikt kunnen worden:

- De ingang aan de bovenkant is vrij. Als de ingang aan de bovenkant gebruikt wordt (fig. **5**), sluit dan de ingang aan de onderkant af met een meegeleverde afdichting **F**, het deksel **G** en de moer **E** (fig. **4.2**).

- Om de ingang aan de onderkant te gebruiken (fig. **4.1**), plaats de moer **E** en de afdichting Ø32 mm **F** op de inlaatpijp en schroef deze op de ingang.

Sluit de watertoevoer aan op de gekozen ingang.

Gebruik indien nodig de flexibele adapter **D**.

Aansluiting op de afvoer

De afvoer van de **Sanicondens® Best Flat** moet altijd geschieden met behulp van een slang **H**.

- Rol de flexibele slang **H** uit.

- Bevestig de slang op de terugslagklep (zie fig. **6**).

- Plaats de slang zo verticaal mogelijk, zodat deze niet vastgeklemd kan raken. Het is aan te raden een ruime bocht te maken, zodat de slang niet vastgeklemd kan raken.

- Plaats de meegeleverde klem **I** om de bevestiging te verzekeren (zie fig. **6**).

De slang heeft een binnendiameter van 10 mm, deze kan vervolgens aangesloten worden op een PVC-slang met een grotere diameter via een plastic koppelstuk **J** met verloopmf (fig. **6.1**). Voorzie een buisklem om de bevestiging te verzekeren (fig. **6.2**).

De **Sanicondens® Best Flat** is voorzien van een terugslagklep om een ongelegen inschakeling te voorkomen.

3.3 AANSLUITING VAN HET ALARM

Bij abnormaal hoog water is de **Sanicondens® Best Flat** uitgerust met een detectiesysteem dat de elektrische stroomtoevoer van het verbonden apparaat kan afsluiten.

BELANGRIJK De aansluiting van het detectiesysteem op een veiligheidsvoorziening is verplicht. De garantie dekt geen schade veroorzaakt door het niet aansluiten van het **Sanicondens® Best Flat** alarm.

INSTRUCTIES UITSLUITEND BESTEMD VOOR GESCHOOLDE VAKMENSEN

Om het detectiesysteem aan te sluiten, dienen de vrije draden, zwart en grijs (zie etiket "Alarm") aan het verbonden apparaat worden gekoppeld (zie de handleiding van het verbonden apparaat). Zie fig. 10.

OPMERKING: Het is mogelijk het detectiesysteem aan te sluiten op een extern alarm (akoestisch of visueel, van 1,5V tot 230 V) door de bedrading van het detectiesysteem te wijzigen. **Sanicondens® Best Flat** wordt bediend door een dry contact geleverd op stand NC (normaal gesproken gesloten). Om het externe alarm aan te sluiten, dient dit contact gewijzigd te worden en op NO gezet worden (normaal gesproken open, fig. 11.3). Open hiervoor de kap (fig. 11.1), maak de grijze draad los en sluit deze aan op het vrije contact erboven (fig. 11.2).

MELDING De maximaal toelaatbare stroomsterkte voor ons meldsysteem is 4 A.

Om het elektrische gedeelte van de **Sanicondens® Best Flat** te beschermen wanneer het alarm eenmaal is ingeschakeld, wordt het water dat in de bak loopt, afgevoerd via de overloop van de tank.

3.4 ELEKTRISCHE AANSLUITING

Sluit de meegeleverde kabel **K** aan op de **Sanicondens® Best Flat** (fig. 9) en vervolgens op het stopcontact. Neem de plaatselijke installatienormen in acht.

4. GEBRUIK

4.1 PROEFDRAAIEN

BELANGRIJK Verwijder voordat u het apparaat inschakelt eerst het beveiligingspinnetje aan de achterkant van het apparaat. Fig 5.

- Giet water in de tank
- Controleer dat de pomp start en stopt als het waterniveau weer is gedaald.
- Controleer of er geen lekkage is bij de verbindingen.

4.2 OPVULLEN VAN DE BAK MET GRANULAAT

- Haal het deksel van de tank (fig. 7).
- Giet het granulaat in de mand (fig. 8).
- Plaats het deksel weer op de tank met granulaat en maak de klemmen vast.

De **Sanicondens® Best Flat** is klaar voor gebruik.

5. INTERVENTIES

GEVAAR Koppel de voeding los voor elke ingreep!

5.1 ONDERHOUD (FIG.12)

Controleer regelmatig de toestand van het granulaat.

Vervang het granulaat ieder jaar. Maak tijdens het vervangen van het granulaat de lade van de neutralisator schoon.

5.2 REPARATIES

INSTRUCTIES UITSLUITEND BESTEMD VOOR GESCHOOLDE VAKMENSEN

Geconstateerde storing	Mogelijke oorzaken	Oplossingen
De pomp start niet.	De stekker zit niet in het stopcontact.	Steek de stekker in het stopcontact.
	Het beveiligingspinnetje is niet verwijderd.	Verwijder het beveiligingspinnetje
	Het apparaat staat niet waterpas.	Controleer de positie m.b.v. een waterpas.
	Stroomonderbreking	Controleer de netspanning.
De pomp perst niet.	Vlotter geblokkeerd.	Reinig het reservoir.
	Inlaatleiding condensaten verstopt.	Reinig de inlaatleiding.
De pomp perst niet.	Terugslagklep geblokkeerd.	Reinig de klep.
	Afvoerleiding verstopt.	Reinig de afvoerleiding.

6. NORMEN

Sanicondens® Best Flat voldoet aan de Europese Laagspanningsrichtlijn.

7. VERWIJDERING






Het apparaat mag niet worden weggegooid als huishoudelijk afval en moet worden ingeleverd bij een recycling punt voor elektrische apparaten. De materialen en componenten van het apparaat zijn geschikt voor hergebruik. Het weggooiën van elektrisch en elektronisch afval, het recyclen en herstel van enige vorm van gebruikte apparaten dragen bij aan het behoud van ons milieu.

8. GARANTIE

Het apparaat heeft twee jaar garantie vanaf de aankoopdatum, onder voorbehoud van een installatie, gebruik en onderhoud in overeenstemming met deze handleiding.

1. SÄKERHET

Identifiering av varningar:

 FARA	Denna term definierar en stor risk, förknippade med elektrisk spänning, som kan leda till döden eller allvarlig skada, om den inte undviks.
 LÄGGA MÄRKE TILL	Denna term definierar en fara som kan medföra risk för maskinen och dess funktion, om den inte beaktas.
 FARA	Koppla bort innan någon åtgärd utförs!

2. BESKRIVNING

2.1 TILLÄMPNINGSOMRÅDE

Sanicondens® Best Flat är en pump för tömning av kondensvatten från luftkonditionering, kondenspanna, kylskåp och avfuktare. Pumpen har ett eget neutraliseringssystem som gör det möjligt att höja pH-värdet från det sura avloppsvattnet.

 **All annan användning än ovan angivet är inte att rekommendera.**

Den startar automatiskt och har en hög driftsäkerhet och pålitlighet så länge man noggrant följer alla installations- och underhållsregler som beskrivs här.

2.2 FUNKTIONSPRINCIP

Sanicondens® Best Flat innehåller en pump och är utrustad med flottör. **Sanicondens® Best Flat** kar är utrustad med en flottör som reglerar motorns start/stop. När kondens kommer in i behållaren startar pumpen automatiskt.

Sanicondens® Best Flat är även utrustad med en extra flottör som kan styra ett larm (ljud- och/eller ljuslarm) och ett system för kondensneutralisering.

2.3 TEKNISKA SPECIFIKATIONER

Typ	CD 10
Max lyfthöjd	4,5 m
Max flöde	380 L/h
pH minimum	2,5
Nivå PÅ/AV	56/46 mm
Spänning	220-240 V
Frekvens	50 Hz
Märkström	0,52 A
Maximal effekt	60 W
EI-klass	I
Kapslingsklassning	IP24
Ljudnivå	< 45 dBA
Genomsnittlig temperatur	35°C
Maximal vattentemperatur	80°C S3 15% (1min30 ON/8min30 OFF)
Nettovikt	2 kg
Behållarvolym	3,5 L
Nätkabel	1,5 m
Utloppsslang	5 m, Øint : 10mm
Larmkabel (2 trådar)	1,5 m

Maximal effekt för den anslutna pannan	gas: 80 kW olja: 50 kW
Väggmontering	ja

2.4 MEDFÖLJANDE DELAR se sidan 6.

2.5 MÅTT se sidan 11.

2.6 PRESTANDAKURVOR se sidan 11.

2.7 MOTSVARANDE HÖJD/LÅNGD VID UTPUMPNING se sidan 11.

3. INSTALLERING

3.1 MONTERING

Exempel på installation av **Sanicondens® Best Flat** se sidan 6.

 **LÄGGA MÄRKE TILL** Installera alltid pumpen:
– horisontellt med hjälp av ett vattenpass,

– nedanför den enhet från vilken den tar emot kondensen genom gravitation.

Utrymme måste lämnas runt pumpen för att underlätta kylning.

Pumpen kan fästas på en vägg med det medföljande väggfästet **C**:

– Sätt fast väggfästet horisontellt med de medföljande pluggarna **A** och skruvarna **B** (tillbehörspåsen): se figurerna **1** och **2**.

– Koppla in **Sanicondens® Best Flat** på stödet: fig **3A** och **3B**.

Kontrollera att **Sanicondens® Best Flat** sitter plant: fig. **3C**.

3.2 HYDRAULANSLUTNING

Anslutning till inloppsledning

Enheten har två inlopp som kan användas fritt:

– Det övre är ledigt. Om det övre inloppet används (fig. **5**) ska du stänga det undre med packningen **F**, locket **G** och muttern **E** som medföljer (fig. **4.2**).

– För att använda det undre sätter (fig. **4.1**) du muttern **E** och packningen **F** Ø32 mm på inloppsröret och skruvar sedan fast på inloppet. Anslut vattnet till önskad inloppsanslutning. Vid behov kan du använda den flexibla adaptern **D**.

Anslutning till utloppsledning

Utloppet från **Sanicondens® Best Flat** måste anslutas med den böjliga utloppsslangen **H**.

– Rulla ut slangen **H**.

– Tryck på slangen ovanpå backventilen (fig. **6**).

– Placera slangen så vertikalt som möjligt för att undvika att den kläms. Gör gärna en mjuk böj på slangen för att undvika att den kläms.

– Sätt dit den medföljande **I** klämman för att säkerställa att den sitter fast (fig. **6**).

Slangen har en inre diameter på 10 mm, den kan anslutas till en större PVC-slang med övergångsröret av plast **J** (fig. **6.1**). Använd en klämman för att säkerställa att den sitter fast (fig. **6.2**).

Sanicondens® Best Flat har en backventil för att förhindra att den sätter igång felaktigt.

3.3 LARMANSLUTNING

Om vattennivån blir onormalt hög är

Sanicondens® Best Flat utrustad med ett sensorsystem som kan stänga av elförsörjningen till den anslutna enheten.

VIKTIG

Det är obligatoriskt att ansluta detektionssystemet till en säkerhetsanordning. Garantin täcker inte skador som orsakas av att Sanicondens* Best Flat-larm inte ansluts.

INSTRUKTIONER ENDAST FÖR FACKMÄN

För att ansluta sensorsystemet, anslut de fria sladdarna (svart och grå, se larmetiketten) till den anslutna enheten (se bruksanvisningen för den anslutna enheten). Se fig 10.

ANMÄRKNING : Det går att ansluta sensorsystemet till ett externt larm (ljud- eller ljuslarm, 1,5-230 V) genom att ändra sensorsystemets koppling. Sanicondens* Best Flat styrs med en NC-torrkontakt (normalt stängd). För att ansluta ett externt larm måste denna kontakt placeras i NO (normalt öppen, fig. 11.3). För att göra det öppnar du höljet (fig. 11.1), kopplar bort den grå ledningen och kopplar in den i den lediga kontakten ovanför (fig. 11.2).

LÄGGA MÄRKE TILL

Den högsta tillåtna märkströmmen för sen-sorsystemet är 4 A.

För att skydda den elektriska delen av Sanicondens* Best Flat, kommer vattnet som fortsätter att strömma in i behållaren att evakueras av tankens överflöde.

3.4 NÄTANSLUTNING

Anslut den medföljande kabeln **K** först till Sanicondens* Best Flat (fig. 9) och sedan till elnätet. Följ lokala standarder för installation.

4. ANVÄNDNING**4.1 FUNKTIONSTEST****VIKTIG**

Innan enheten sätts på måste skyddet på baksidan av enheten avlägsnas. Se figur 5.

- Häll vatten i tanken.
- Kontrollera att pumpen startar och stannar när vattennivån har sjunkit.
- Kontrollera att det inte finns några läckor vid anslutningarna.

4.2 FYLLA PÅ GRANULATLÅDAN

- Ta av locket från granulatlådan (fig. 7).
 - Töm granulaten i morgon (fig. 8).
 - Sätt tillbaka locket på granulatlådan och fäst det.
- Sanicondens* Best Flat är klar att använda.

5. INTERVENTIONER**FARA**

Koppla ur elkontakten vid alla åtgärder !

5.1 UNDERHÅLL (SE FIG. 12)

Kontrollera regelbundet granulaternas skick. Byt ut granulaternas varje år. Vid byte av granulater, rengör neutraliseringslådan.

5.2 FELSÖKNING**INSTRUKTIONER ENDAST FÖR FACKMÄN**

FEL	MÖJLIGA ORSAKER	ÅTGÄRDER
Pumpen startar inte.	Kontakten är inte ansluten.	Sätt i kontakten.
	Skyddet har inte avlägsnats.	Avlägsna skyddet.
	Enheten sitter inte vågrätt.	Kontrollera installationen med ett vattenpass.
	Strömavbrott.	Kontrollera nätspänningen.
	Flottören blockerad.	Rengör behållaren.
	Slang för inkommande kondensat är blockerad.	Rengör inloppsslangen.
Pumpen tömmer ej.	Backventilen är blockerad.	Rengör ventilen.
	Utloppsslangen är igensatt.	Rengör utloppsslangen.

6. STANDARDER

Sanicondens* Best Flat uppfyller kraven i direktiv om lägspanning.

7. BORTSKAFFANDE



Utrustningen får inte slängas i hushållssoporna. Den måste lämnas in till en insamlingsplats för återvinning av elektrisk utrustning. Utrustningen består av material och komponenter som kan återvinnas. Bortskaffande av elektriskt och elektroniskt avfall, återvinning och alla former av återanvändning av begagnad utrustning bidrar till att bevara vår miljö.

8. GARANTI

Sanicondens* Best Flat omfattas av garanti avseende arbete och delar under två år, under förutsättning att enheten installeras och används på rätt sätt.

1. SIKKERHET

Betydningen av advarsler :

 FARE	Dette ordet betegner en betydelig elektrisk fare som kan føre til død eller alvorlig personskade.
 VARSEL	Dette ordet betegner en fare som kan skade maskinen og maskinfunksjonene.

 FARE	Koble alltid fra strømmen hvis du må åpne apparatet!
---	--

2. BESKRIVELSE

2.1 BRUKSOMRÅDE

Sanicondens* Best Flat er en sugepumpe for kondensvann fra klimaanlegg, varmekjeler, kjøleapparat eller avfuktere. Pumpen har ett eget neutraliseringssystem som gjør det mulig å høyja pH-verdi fra det sura avloppsvattnet.

 VARSEL	Ethvert annet bruksområde enn de som er beskrevet i denne veiledningen, forbys.
---	---

Mellom apparatene kan det om nødvendig brukes en nøytraliseringsanordning (se instruksjonene fra varmekjelens produsent). Pumpen starter automatisk, den yter på høyt nivå, og er sikker og pålitelig så lenge alle reglene for installering og vedlikehold beskrevet i denne veiledningen, overholdes nøyaktig.

2.2 DRIFTSPRINSIPP

Sanicondens* Best Flat inneholder en pumpe. Tanken til **Sanicondens* Best Flat** er utstyrt med en flottør som styrer motorens drift. Så snart kondensen kommer inn i tanken, setter pumpen i gang.

Sanicondens* Best Flat er også utstyrt med en ekstra flottør som kan kobles til en alarm (lydalarm og/eller visuell alarm) og et nøytraliseringssystem for kondensat.

2.3 TEKNISKE DATA

Type	CD 10
Vertikalt avløp maks.	4,5 m
Maksimal ytelse	380 L/h
Minste pH	2,5
Nivå PÅ/AV	56/46 mm
Spenning	220-240 V
Frekvens	50 Hz
Maksimalt elektrisk strømbehov	0,52 A
Maksimalt effektbehov	60 W
Elektrisk klasse	I
Beskyttelsesindeks	IP24
Lydnivå	< 45 dBA
Brukstemperatur, snitt	35°C
Maksimal tillatt temperatur i perioder	80°C S3 15% (1min30 ON/8min30 OFF)
Nettovekt	2 kg
Tankvolum	3,5 L
Strømledning	1,5 m
Avløpsrør	5 m, Øinn : 10mm

Alarmkabel (2 tråder)	1,5 m
Maksimumseffekt for den tilkoblede kjelen	gas: 80 kW olje: 50 kW
Veggfeste	Ja

2.4 LISTE OVER MEDFØLGENDE DELER se side 6.

2.5 MÅL se side 11.

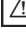
2.6 YTELSESKURVER se side 11.

2.7 FORHOLD HØYDE/LENGDE AVLØP se side 11.

3. MONTERING

3.1 PLASSERING

Eksempel på en installert **Sanicondens* Best Flat**: se side 6.

 VARSEL	Installer alltid pumpen: - horisontalt ved hjelp av et vater - under apparatet som det mottar kondens fra ved hjelp av tyngdekraften. Påse at det er ekstra plass rundt pumpen for å lette avkjølingen.
---	--

Pumpen kan festes på en vegg ved hjelp av veggbraketten **C** som følger med :

- Plasser veggbraketten horisontalt ved hjelp av pluggene **A** og skruene **B** som følger med (tilbehørsposen). Se skjema **1** og skjema **2**.

- Plasser **Sanicondens* Best Flat** på støtten (skj. **3A** og **3B**).

Kontroller at **Sanicondens* Best Flat** er i vater (skj. **3C**).

3.2 HYDRAULISK TILKOBLING

Tilkobling ven inngangen

Enheten har to innganger som kan brukes etter ønske :

- Den øverste inngangen er fri. Hvis du bruker den øverste inngangen (skj. **5**), må du lukke den nedre inngangen med pakningen **F**, lokket **G** og mutteren **E** som følger med (skj. **4.2**).

- Hvis du vil bruke den nedre inngangen (skj. **4.1**), plasserer du mutteren **E** og pakningen **F** med diameter 32 på innløpsslangen og fester den til inngangen.

Koble vanntilførselen til den valgte inngangen.

Om nødvendig kan du bruke det fleksible tilslutningsstykket **D**.

Tilkobling til avløpet

Avløpet til **Sanicondens* Best Flat** skal utføres med slangen **H**.

- Rull ut slangen **H**.

- Skyv slangen på tilbakeslagsventilen til (skj. **6**).

- Sett røret så loddrett som mulig slik at slangen ikke kommer i klem. Det anbefales å lage en sirkelbue for å unngå at slangen klemmes.

- Bruk klemmen **I** som følger med for å sikre festet (skj. **6**).

Slangen har en indre diameter på 10 mm, den kan deretter kobles til et PVC-rør med større diameter ved hjelp av en reduksjonsstuss i plast **J** (skj. **6.1**). Bruk også en slangeklemme for å sikre festet (skj. **6.2**).

Sanicondens* Best Flat er utstyrt med en tilbakeslagsventil for å hindre tilfeldig oppstart.

3.3 ALARMTILKOBLING

Sanicondens* Best Flat er utstyrt med et deteksjonssystem som kan bryte strømforsyningen til den tilkoblede enheten hvis vannstanden blir unormalt høy.

VIKTIG

Tilkobling av deteksjonssystemet til en sikkerhetsanordning er obligatorisk. Garantien dekker ikke skader forårsaket av manglende tilkobling av Sanicondens® Best Flat-alarmen.

INSTRUKSJONER KUN FOR KVALIFISERTE FAGFOLK

Monter deteksjonssystemet ved å koble til de ledige svarte og grå ledningene (se Alarmetiketten) til den tilkoblede enheten (se instruksjonene for den tilkoblede enheten). Se skj. 10.

MERK: Det er også mulig å koble deteksjonssystemet til en ekstern alarm (lydalarm eller visuell alarm på 1,5 V til 230 V) ved å endre tilkoblingen til deteksjonssystemet. **Sanicondens® Best Flat** styres av en kontakt med elektrisk ledningsevne NC (normalt lukket). For å koble til den eksterne alarmen, må denne kontakten endres til NO (normalt åpen, se skjema, 11.3). Dette gjør du ved å åpne lokket (skj. 11.1), koble fra den grå ledningen og koble den til den frie kontakten over (skj. 11.2).

VARSEL

Maksimal tillatt elektrisk strøm for vårt sensorsystem er 4 A.

For å beskytte den elektriske delen av **Sanicondens® Best Flat**, når alarmen er aktivert, føres vannet som fortsetter å fylle tanken, ut gjennom overløpshullene i tanken.

3.4 TILKOBLING TIL STRØMNETTET

Koble den medfølgende kabelen **K** til **Sanicondens® Best Flat** (skj. 9) og deretter til strømmettet. Sørg for å overholde lokale installasjonsstandarder.

4. BRUK**4.1 FUNKSJONELL TESTING****VIKTIG**

Før pumpen tas i bruk, må beskyttelseskilen på baksiden av pumpen tas av. Se skjema 5.

- Hell vann på tanken,
- Kontroller at pumpen starter, og at den stopper når vannstanden har gått ned.

- Kontroller at ikke tilkoblingene lekker.

4.2 PÅFYLLING AV PELLETBRETTET

- Fjern lokket på pelletbeholderen (skj. 7).
- Tøm pelletene i kurven (skj. 8).
- Sett lokket tilbake på pelletbeholderen og fest det.

Sanicondens® Best Flat er klar til bruk.

5. INNGREP**FARE**

Koble alltid fra strømmen hvis du må åpne apparatet!

5.1 VEDLIKEHOLD (SKJ. 12)

Kontroller pelletsens tilstand regelmessig.

Forny pellets hvert år. Husk å rengjøre nøytralisatorkurven når du skifter pelleter..

5.2 FEILRETTING**INSTRUKSJONER KUN FOR KVALIFISERTE FAGFOLK**

UREGELMESSIGHET	SANNSYNLIGE ÅRSAKER	LØSNINGER
Pumpen starter ikke.	Stikkkontakten er ikke koblet til.	Sett i stikkkontakten.
	Beskyttelseskilen har ikke blitt fjernet.	Fjern kilen.
	Pumpesystemet ble ikke installert vannrett.	Kontroller at pumpesystemet er vannrett med et vater.
	Strømbrydd.	Kontroller spenningen i nettet.
Pumpen pumper ikke.	Blokkert flottør.	Rengjør tanken.
	Inntaksrør for kondens er tilstoppet.	Rengjør inntaksrøret.
	Tilbakeslagsventilen er blokkert.	Rengjør ventilen.
	Avløpsrøret er tilstoppet.	Rengjør avløpsrøret.

6. STANDARDER

Sanicondens® Best Flat er i samsvar med rådsdirektivet om lavspenning.

7. AVFALLSHÅNDTERING

De elektriske eller elektroniske produktene ikke må kastes i husholdningsavfallet. Disse produktene må bare leveres til godkjente innsamlingssteder som er beregnet på dette. Følg gjeldende lokale forskrifter.



Riktig avfallshåndtering og fagmessig god gjenvinning av produktet hindrer miljøskader og farer for personlig helse.


8. GARANTIVILKÅR

Garantitiden er to år fra kjøpsdato såfremt installasjon, bruk og vedlikehold gjøres i henhold til disse instruksjonene.

1. BEZPIECZEŃSTWO

Określenie znaczenia ostrzeżeń:

 NIEBEZPIECZEŃSTWO	Wyrażenie oznacza poważne zagrożenie, które może być przyczyną śmierci lub odniesienia poważnych obrażeń, jeżeli nie zostanie wyeliminowane.
 WSKAZÓWKA	Wyrażenie oznacza zagrożenie stanowiące ryzyko dla urządzenia i jego funkcjonowania, jeżeli nie zostanie wzięte pod uwagę.

 NIEBEZPIECZEŃSTWO	We wszystkich przypadkach należy odłączyć zasilanie urządzenia!
--	---

2. OPIS

2.1 ZASTOSOWANIE

Sanicondens* Best Flat jest pompą wyporową do skroplin pochodzących z systemu klimatyzacji, kotła kondensacyjnego, urządzeń chłodzących lub osuszaczy. Urządzenie wyposażone jest w swój własny system neutralizacji, umożliwiający podwyższanie pH wód kwaśnych pochodzących z kotła kondensacyjnego.

 WSKAZÓWKA	Instalacja niezgodna z instrukcją powoduje utratę gwarancji.
--	--

Pompa uruchamia się automatycznie i posiada wysoki stopień wydajności, bezpieczeństwa i niezawodności, o ile wszystkie instrukcje montażu i utrzymania opisane w tej ulotce, są ściśle przestrzegane.

2.2 ZASADA DZIAŁANIA

Sanicondens* Best Flat wyposażony jest w jedną pompę. Pojemnik **Sanicondens* Best Flat** wyposażony jest w 1 pływak, który zarządza pracą silnika. Pompa uruchamia się samoczynnie w momencie napływu płynów kondensacyjnych.

Sanicondens* Best Flat wyposażony jest również w drugi pływak, który może włączyć alarm (dźwiękowy i/lub wzrokowy) oraz w system neutralizacji kondensatów.

2.3 DANE TECHNICZNE

Typ	CD 10
Maksymalne wypompowywanie pionowe	4,5 m
Maksymalna wydajność	380 L/h
Min. pH	2,5
Poziom ON/OFF	56/46 mm
Napięcie zasilania	220-240 V
Częstotliwość zasilania	50 Hz
Maksymalny pobór prądu	0,52 A
Moc znamionowa	60 W
Klasa elektryczna	I
Stopień szczelności	IP24
Poziomy głośności	< 45 dBA
Średnia temperatura używania	35°C

Maksymalna dopuszczalna temperatura (z przerwami)	80°C S3 15% (1min30 ON/8min30 OFF)
Waga netto	2 kg
Objętość zbiornika	3,5 L
Kabel zasilający	1,5 m
Przewód odprowadzający	5 m, Øint : 10mm
Kabel alarmu (2-żyłowy)	1,5 m
Maksymalna moc przy podłączonym kotle	gaz: 80 kW / olej opałowy: 50 kW
Mocowanie ścienne	Tak

2.4 LISTA DOSTARCZONYCH CZĘŚCI patrz strona 6.

2.5 WYMIAR patrz strona 11.


2.6 WYKRESY patrz strona 11.

2.7 ZALEŻNOŚĆ WYSOKOŚCI I ODLEGŁOŚCI WYPOMPOWYWANIA patrz strona 11.

3. INSTALACJA

3.1 MONTAŻ

Przykładowa instalacja **Sanicondens* Best Flat** : patrz strona 6.

 WSKAZÓWKA	Zawsze montować pompę: - poziomo, używając poziomicy, - poniżej urządzenia, od którego odbiera kondensat w sposób grawitacyjny. Wokół pompy należy zapewnić odpowiednią przestrzeń niezbędną do jej chłodzenia.
--	--

Pompę można przymocować do ściany przy użyciu uchwyty ściennego **C**:

- Przymocować uchwyt ścienny poziomo za pomocą dołączonych kołków **A** i śrub **B** (torebka z osprzętem). Patrz rysunki **1 i 2**.

- Zamocować **Sanicondens* Best Flat** na uchwycie : rys. **3A i 3B**.

- Sprawdzić, czy **Sanicondens* Best Flat** jest wypoziomowany : rys. **3C**.

3.2 PODŁĄCZENIE HYDRAULICZNE

Podłączenie do wejścia

Urządzenie wyposażone jest w dwa wejścia do wyboru :

- Wejście górne jest wolne. Jeżeli używane jest wejście górne (rys. **5**), należy zamknąć wejście dolne za pomocą dołączonej uszczelki **F**, zaślepki **G** i korka **E** (rys. **4.2**).

- W przypadku użycia dolnego wejścia (rys. **4.1**), założyć nakrętkę **E** oraz uszczelkę **F** o śr. 32 mm na przewód wlotowy, a następnie przykręcić do wejścia. Podłączyć dopływ wody do wybranego wejścia. W razie potrzeby użyć elastycznego adaptera **D**.

Podłączenie do rury odpływowej

Rura odpływowa **Sanicondens* Best Flat** musi być podłączona do giętkiego węża **H**.

- Rozwinąć wąż elastyczny **H**.

- Umieść giętki wąż na zaworze zwrotnym (rys. **6**).

- Ustaw giętki wąż w pozycji maksymalnie pionowej, aby uniknąć zaginania. Zaleca się zrobienie półokrągłego łuku, aby uniknąć zagięcia.

- Założyć dołączoną **I** opaskę, aby zabezpieczyć mocowanie. (rys. **6**).

Wąż ma średnicę mniejszą niż 10 mm i może być podłączony do rury PCV o szerszej średnicy za pomocą plastikowej złączki redukcyjnej **J** (fig. **6.1**). Przewiedzieć opaskę zaciskową, aby zabezpieczyć mocowanie.

Sanicondens® Best Flat jest wyposażony w zawór zwrotny, aby zapobiec jego uruchomieniu w niewłaściwym momencie.

3.3 PODŁĄCZANIE ALARMU

Sanicondens® Best Flat wyposażony jest w system wykrywający, który może wyłączyć zasilanie elektryczne podłączonego urządzenia w przypadku podwyższonego poziomu wody.

WAŻNE

Podłączenie systemu detekcji do urządzenia zabezpieczającego jest obowiązkowe. Gwarancja nie

obejmuje szkód spowodowanych niepodłączeniem alarmu Sanicondens® Best Flat.

INSTALACJA ELEKTRYCZNA MUSI BYĆ WYKONANA PRZEZ WYKWALIFIKOWANEGO ELEKTRYKA.

Aby podłączyć system wykrywania, należy podłączyć wolne przewody, czarny i szary (patrz etykieta „Alarm”) do podłączonego urządzenia (patrz instrukcja obsługi podłączonego urządzenia). Patrz rys 10.

UWAGA: Istnieje możliwość podłączenia systemu wykrywania do alarmu zewnętrznego (sygnał dźwiękowy lub wizualny, od 1,5 V do 230 V) zmieniając podłączenie systemu wykrywania. Sanicondens® Best Flat jest sterowany dostarczonemu w zestawie stykiem bezpotencjałowym NC (normalnie zamkniętym). Aby podłączyć alarm zewnętrzny, styk należy zmienić na NO (normalnie otwarty, rys. 11.3). W tym celu należy otworzyć pokrywę (rys. 11.1), odłączyć szary przewód i podłączyć do wolnego styku powyżej (rys. 11.2).

WSKAZÓWKA

Maksymalne dopuszczalne natężenie prądu w naszym systemie detekcji wynosi 4 A.

Aby chronić części elektryczne Sanicondens® Best Flat, woda spływająca do zbiornika po uruchomieniu się alarmu będzie odprowadzana przez otwory przelewowe zbiornika.

3.4 PODŁĄCZANIE DO GNIAZDA PRĄDOWEGO

Podłączyć dołączony kabel K do Sanicondens® Best Flat (rys. 9), a następnie do gniazda prądowego. Przestrzegać obowiązujących przepisów dotyczących instalacji.

4. UŻYTKOWANIE

4.1 PRÓBNE URUCHOMIENIE

WAŻNE

PRZED URUCHOMIENIEM URZĄDZENIA NALEŻ WYJĄĆ KLIN ZABEZPIEZAJĄCY ZNAJDUJĄCY SIĘ Z TYŁU. Patrz rys. 5.

- Wlać wodę do zbiornika.
- Sprawdzić, czy pompa uruchomi się i wyłączy po spadku poziomu wody.
- Sprawdzić, czy nie ma wycieku na poziomie złączek.

Napełnianie zbiornika na granulat

- Zdjąć pokrywę ze zbiornika na granulat (rys. 7).
- Opróżnić granulat do kosza (rys. 8).
- Ponownie ustawić pokrywę zbiornika na granulat i zapiąć ją.

Sanicondens® Best Flat jest gotowy do użycia.

5. INTERWENCJA

⚠ NIEBEZPIECZEŃSTWO

We wszystkich przypadkach należy odłączyć zasilanie urządzenia !

5.1 KONSERWACJA (RYS. 12)

Regularnie kontroluj stan granulek.

Raz w roku wymień granulki. Podczas wymiany granulat należy wyczyścić kosz neutralizatora.

5.2 TABLICA MOŻLIWYCH USZKODZEŃ

INSTALACJA ELEKTRYCZNA MUSI BYĆ WYKONANA PRZEZ WYKWALIFIKOWANEGO ELEKTRYKA.

OBJAWY	PRAWDOPODOBNE PRZYCZYNY	JAK POSTĘPOWAĆ
Pompa nie uruchamia się.	Pompa nie jest podłączona do zasilania elektrycznego.	Podłączyć urządzenie.
	Klin zabezpieczający nie został wyjęty.	Wyjmij klin.
	Urządzenie nie jest właściwie wypoziomowane.	Należy sprawdzić instalację przy użyciu poziomicy.
Nie ma prądu.		Sprawdź instalację elektryczną.
Pływak jest zablokowany.		Oczyścić zbiornik.
	Rura wlotu płynów kondensacyjnych jest zablokowana.	Oczyścić rurę wlotu.
Pompa nie pompuje.	Zawór zwrotny jest zablokowany.	Oczyść zawór.
	Rura odpływowa jest zablokowana.	Oczyść rurę odpływową.

6. NORMY

Sanicondens® Best Flat odpowiada normom: dyrektywy europejskiej dotyczącej niskiego napięcia.

7. UTYLIZOWANIE PRODUKTÓW





Nie wolno wyrzucać urządzeń oznaczonych symbolem razem z odpadami domowymi. Należy zwrócić produkt do miejscowego punktu ponownego przetwarzania lub skontaktować się z odpowiednimi władzami miejskimi. Należy zadbać o ponowne przetwarzanie odpadów urządzeń elektrycznych i elektronicznych, aby chronić środowisko naturalne oraz ludzkie zdrowie.

8. WARUNKI GWARANCJI

Sanicondens® Best Flat posiada dwuletnią gwarancję pod warunkiem przestrzegania wszystkich zaleceń dotyczących instalacji, użytkowania i konserwacji zawartych w niniejszej instrukcji.

1. БЕЗОПАСНОСТЬ

Виды предупреждений:


 ОПАСНОСТЬ	Указывает на потенциальную опасность, которая может привести к смерти или серьезным травмам.
 УВЕДОМЛЕНИЕ	Этот термин характеризует опасность для оборудования и ее правильного функционирования.

 ОПАСНОСТЬ	ДО ВЫПОЛНЕНИЯ ВСЕХ ОПЕРАЦИЙ АППАРАТ СЛЕДУЕТ ОТКЛЮЧИТЬ ОТ СЕТИ.
---	---

2. ОПИСАНИЕ

2.1 ПРИМЕНЕНИЕ

Sanicondens® Best Flat— это насос для отведения конденсата из кондиционеров, конденсационных котлов, холодильного оборудования или осушителей. Оборудование снабжено автономной системой нейтрализации, предназначенной для вывода рН из кислых стоков, поступающих из котла с конденсацией.

 УВЕДОМЛЕНИЕ	Любое другое применение кроме описанного в инструкции запрещено.
---	---

Насос включается автоматически и имеет высокую производительность. Надежность и высокое качество работы гарантировано при условии строгого соблюдения инструкции по его установке и эксплуатации.

2.2 ПРИНЦИП РАБОТЫ

Sanicondens® Best Flat имеет 1 насос. Резервуар **Sanicondens® Best Flat** оборудован плавком, который контролирует действия мотора. Насос начинает работать при поступлении конденсата в резервуар.

Sanicondens® Best Flat также оснащен вторым поплавком, который используется для управления сигнализацией (звуковой и/или визуальной) и системой нейтрализации конденсата.

2.3 ТЕХНИЧЕСКИЕ ДАННЫЕ

Тип NS01	CD 10
Максимальная вертикальная откачка	4,5 м
Максимальная производительность	380 л/час
Минимальное рН	2,5
Уровень включения/выключения	56/46 мм
Напряжение	220-240 В
Частота	50 Гц
Потребляемый ток	0,52 А
Номинальная мощность	60 Вт
Электрический класс	I
Коэффициент защиты	IP24
Уровень звукового давления	< 45 dBA
Средняя температура перекачиваемой воды	35°C

Максимальная температура перекачиваемой воды	80°C (кратковременно)
Нетто	2 кг
Емкость резервуара	3,5 л
Питающий кабель	1,5 м
Напорный трубопровод	5 м, внутр. диам. 10 мм
Сигнальный кабель	1,5 м
Максимальная мощность для подключенного котла	Газ: 80 кВт/ Мазут: 50 кВт
Комплект крепления	Да

2.4 ПОСТАВЛЯЕМЫЕ ДЕТАЛИ См. страницу 6.

2.5 РАЗМЕРЫ см. страницу 11.


2.6 ГРАФИК ПРОИЗВОДИТЕЛЬНОСТИ см. страницу 11.

2.7 СООТНОШЕНИЕ ДЛИНА/ВЫСОТА ОТКАЧКИ см. страницу 11.

3. УСТАНОВКА

3.1 РАЗМЕЩЕНИЕ

Пример установки **Sanicondens® Best Flat** см. стр. 6.

 УВЕДОМЛЕНИЕ	Всегда устанавливайте насос : - горизонтально, используя спиртовой уровень - ниже аппарата, из которого конденсат поступает самотеком. Вокруг насоса должно быть свободное пространство, необходимое для достаточного охлаждения.
--	--

Насос можно закрепить на стене с помощью входящего в комплект кронштейна для крепления на стене **С**:

- Закрепите кронштейн для крепления на стене горизонтально, используя входящие в комплект дюбели **A** и винты **B** (в пакете с фурнитурой). См. рисунки **1** и **2**.

- Установите **Sanicondens® Best Flat** на опору (рис. **3A** и **3B**).

Убедитесь, что **Sanicondens® Best Flat** расположен на правильном уровне (рис. **3C**).

3.2 ГИДРАВЛИЧЕСКОЕ СОЕДИНЕНИЕ

Подключение к входу

Устройство оснащено двумя впусками, которые можно использовать по вашему выбору :

- Верхний выпуск открыт. Если используется верхний выпуск (рис. **5**), закройте нижний выпуск, используя входящую в комплект прокладку **F**, крышку **G** и заглушку **E** (рис. **4.2**).

- Чтобы использовать нижний выпуск (рис. **4.1**), установите гайку **E** и прокладку **F** Ø32 мм на впускной патрубок и прикрутите его к впуску. Подключите воду к выбранному впуску. При необходимости используйте гибкий переходник **D**.

Подключение отводной трубы

На отводную трубку на крышке **Sanicondens® Best Flat** оденьте гибкий шланг **H**.

- Размотайте шланг **H**.
- Если необходим вертикальный участок для откачивания, то он всегда монтируется вначале (рис. **6**).

- Переход на горизонтальный участок сделать плавным изгибом, не допуская изломов шланга.

- Установите зажимной хомут **I** для фиксации крепления. (рис. **6**).

Внутренний диаметр шланга составляет 10 мм. Он может соединяться с ПВХ шлангом большего диаметра на горизонтальном участке трубы откачивания, или может быть подсоединен к отводной трубе благодаря адаптеру **J** (рис. **6.1**). Для фиксации крепления используйте зажимной хомут (рис. **6.2**).

Sanicondens® Best Flat оборудован обратным клапаном.

3.3 ПОДКЛЮЧЕНИЕ СИГНАЛИЗАЦИИ

Sanicondens® Best Flat оснащается системой сигнализации о слишком высоком уровне, которая позволяет отключать питание подключенного устройства.

ВАЖНО

Подключение системы обнаружения к устройству безопасности является обязательным. Гарантия не распространяется на ущерб, вызванный неподключением сигнализации Sanicondens® Best Flat.

ДЛЯ ВЫПОЛНЕНИЯ ТОЛЬКО КВАЛИФИЦИРОВАННЫМИ СПЕЦИАЛИСТАМИ

Чтобы подключить систему определения уровня, подключите свободные провода, черный и серый (см. ярлык «Сигнализация»), к устройству (см. инструкцию подключаемого устройства). Смотрите рис. **10**.

ПРИМЕЧАНИЕ: Вы также можете подключить систему обнаружения к внешнему устройству сигнализации (звуковой или визуальной, от 1,5 В до 230 В), изменив подключение системы обнаружения. **Sanicondens® Best Flat** управляется сухим контактом, поставляемым в нормально-замкнутой конфигурации. Для подключения внешней сигнализации этот контакт должен быть заменен на нормально-разомкнутый (рис. **11.3**). Для этого откройте крышку (рис. **11.1**), отсоедините серый провод и подключите его к свободному контакту выше (рис. **11.2**).

УВЕДОМЛЕНИЕ

Максимальная допустимая сила тока системы обнаружения составляет 4 А.

Во избежание электрического замыкания, после того, как сигнализация сработает, вода, которая продолжит заполнять резервуар, будет стекать через отверстия, находящиеся по бокам под крышкой **Sanicondens® Best Flat**.

3.4 ПОДКЛЮЧЕНИЕ К СЕТИ ЭЛЕКТРОПИТАНИЯ

Подключите входящий в комплект кабель К питания к **Sanicondens® Best Flat** (рис. 9), а затем к розетке электропитания. Соблюдайте местные требования по установке электрических устройств.

4. ЭКСПЛУАТАЦИЯ

4.1 ПРОВЕРКА ФУНКЦИОНИРОВАНИЯ

ВАЖНО ПЕРЕД ЗАПУСКОМ АППАРАТА ДОСТАВЬТЕ ЗАЩИТНУЮ ПРОКЛАДКУ, РАСПОЛОЖЕННУЮ С ЕГО ЗАДНЕЙ СТОРОНЫ (рис. 5).

- Налейте воду в бак
- Проверьте запуск и остановку насоса при снижении уровня воды.
- Убедитесь в отсутствии утечек в соединениях.

4.2 ЗАПОЛНЕНИЕ РЕЗЕРВУАРА ДЛЯ ГРАНУЛ

- Снимите крышку с резервуара для гранул (рис. 7).
 - Высыпьте гранулы в корзину (рис. 8).
 - Установите на место крышку резервуара для гранул и защелкните ее.
- Sanicondens® Best Flat** готов к использованию.

5. ВМЕШАТЕЛЬСТВА



ДО ВЫПОЛНЕНИЯ ВСЕХ ОПЕРАЦИЙ АППАРАТ СЛЕДУЕТ ОТКЛЮЧИТЬ ОТ СЕТИ.

5.1 ТЕХНИЧЕСКОЕ ОБСЛУЖИВАНИЕ (РИС. 12)

Состояние гранул следует регулярно проверять. Необходимо ежегодно обновлять гранулы. При замене гранул очистите корзину нейтрализатора.

5.2 ВЫЯВЛЕНИЕ НЕИСПРАВНОСТЕЙ

ДЛЯ ВЫПОЛНЕНИЯ ТОЛЬКО КВАЛИФИЦИРОВАННЫМИ СПЕЦИАЛИСТАМИ

НЕИСПРАВНОСТЬ	ВОЗМОЖНАЯ ПРИЧИНА	УСТРАНЕНИЕ
Аппарат не включается.	Аппарат не подключен к электричеству.	Подключить к электричеству.
	Защитная прокладка не вынута.	Достаньте прокладку.
	Аппарат установлен не ровно.	Проверьте установку при помощи жидкостного уровня.
	Отключение электричества.	Проверить напряжение сети.
Аппарат не откачивает.	Устройство заблокировано.	Прочистить контейнер.
	Конденсационная впускная труба заблокирована.	Прочистить впускную трубу.
Аппарат не откачивает.	Обратный клапан заблокирован.	Прочистить клапан.
	Сливная магистраль заблокирована.	Прочистить сливную магистраль.

6. СТАНДАРТЫ

Sanicondens® Best Flat соответствует:

- Европейской инструкции о низковольтном оборудовании
- Сертификат соответствия POC FR/ ME01. B02445

7. УТИЛИЗАЦИЯ






Устройство не следует утилизировать как бытовые отходы; вместо этого его необходимо сдать в пункт переработки электрооборудования. Материалы и компоненты устройства пригодны для повторного использования. Уничтожение электрических и электронных отходов, переработка и восстановление любых бывших в эксплуатации приспособлений способствуют сохранению окружающей среды.

8. ГАРАНТИЯ

Данное устройство имеет гарантию на срок 2 года со дня покупки. Гарантия действительна при условии установки и надлежащей эксплуатации в соответствии с требованиями настоящего руководства.

1. SECURITATE


Identificarea avertismentelor:

 PERICOL	Acest termen definește un pericol inerent tensiunii electrice, cu risc ridicat care poate conduce la deces sau la vătămări corporale grave dacă nu este evitat.
 AVIZ	Acest termen caracterizează pericolul pentru echipament și buna funcționare a acestuia.
 PERICOL	Înainte de orice intervenție, deconectați mai întâi aparatul de la sursa electrică de alimentare!

2. DESCRIERE

2.1 APLICARE

Sanicondens® Best Flat este o pompă de ridicare pentru apa rezultată prin condensare care provine de la un sistem de climatizare, de la un cazan de condensare, de la aparate frigorifice sau de la dezumidificatoare. Aparatul este echipat cu propriul sistem de neutralizare care permite creșterea pH-ului apei acide provenite din cazanul de condensare.

 **AVIZ** Singurele aplicații recomandate sunt cele din acest manual de instalare.

Acest sistem pornește automat și are un randament ridicat, este sigur și fiabil, cu condiția ca toate instrucțiunile de instalare și întreținere menționate în acest manual de instalare să fie respectate cu strictețe.

2.2 PRINCIPIUL DE FUNCȚIONARE

Sanicondens® Best Flat conține 1 pompă. Rezervorul aparatului **Sanicondens® Best Flat** este echipat cu un plutitor care pune automat în funcțiune motorul. Pompa pornește imediat ce condensul intră în rezervor.

Sanicondens® Best Flat este echipat și cu un al doilea flotor care poate comanda o alarmă (sonoră și/sau vizuală) și cu un sistem de epurare a vaporilor de apă.

2.3 DATE TEHNICE

Tipul	CD 10
Înălțimea maximă de pompare verticală	4,5 m
Debit maxim	380 L/h
pH minim	2,5
Nivel ON/OFF	56/46 mm
Tensiune electrică	220-240 V
Frecvență	50 Hz
Consum maxim de curent electric	0,52 A
Consum maxim de putere	60 W
Clasă electrică	I
Indice de protecție	IP24
Nivelul sonor	< 45 dBA
Temperatură medie de funcționare	35°C

Temperatura maximă admisă Funcționare intermitentă	80°C S3 15% (1min30 ON/8min30 OFF)
Greutate netă	2 kg
Volumul rezervorului	3,5 L
Cablul de alimentare	1,5 m
Conducta de evacuare	5 m, Øint : 10mm
Cablul alarmei (2 fire)	1,5 m
Puterea maximă a cazanului conectat	gaz: 80 kW ulei: 50 kW
Posibilitate de montare pe perete	da

2.4 LISTA DE PIESE FURNIZATE Vezi pagina 6.

2.5 DIMENSIUNI Vezi pg. 11.


2.6 CURBA DE RANDAMENT Vezi pg. 11.

2.7 LUNGIMEA CONDUCTEI DE EVACUARE PE VERTICALĂ ȘI ORIZONTALĂ Vezi pg. 11.

3. INSTALAREA

3.1 POZIȚIONARE

Exemplu de instalare a aparatului **Sanicondens® Best Flat**: vezi pg. 6.

 **AVIZ** Instalați întotdeauna pompa:

- orizontal, cu ajutorul unei nivele cu

bule de aer,
- sub aparatul de la care primește gravitațional
vaporii de apă.

Trebuie să se păstreze un spațiu în jurul pompei
pentru a facilita răcirea acesteia.

Pompa poate fi fixată pe un perete cu ajutorul
suportului mural **C** furnizat:

- Fixați suportul mural orizontal cu ajutorul diblurilor
A și al holșuruburilor **B** furnizate (pachet cu
accesorii). A se vedea figurile **1** și **2**.

- Prindeți **Sanicondens® Best Flat** pe suport (fig. **3A**
și **3B**)

- Verificați dacă **Sanicondens® Best Flat** este la nivel
orizontal (fig. **3C**)

3.2 RACORDARE HIDRAULICĂ

Racordarea la intrările

Aparatul dispune de două intrări utilizabile la alegere:

- Intrarea înaltă este liberă. Dacă utilizați intrarea
înaltă (fig. **5**), închideți intrarea joasă cu ajutorul
racordului **F**, al protecției **G** și al capacului **E** furnizat
(fig. **4.2**).

- Pentru utilizarea intrării joase (fig. **4.1**), puneți piulița
E și racordul **F** de Ø32mm pe țeava de intrare, apoi
înșurubați pe intrare.

Conectați rezervorul de colectare a apei la intrarea
aleasă. Dacă este necesar, utilizați adaptorul flexibil **D**.

Racordul la conducta de evacuare

Evacuarea din echipamentul **Sanicondens® Best Flat**
trebuie realizată obligatoriu prin furtunul flexibil **H**.

- Desfășurați țeava flexibilă **H**.

- Introduceți furtunul pe clapeta anti-retur (fig. **6**).

- Poziționați furtunul cât de vertical posibil pentru a
evita perforarea lui. Se recomandă realizarea unui arc
de cerc pentru a evita perforarea furtunului.

- Poziționați colierul **I** furnizat pentru a fixa strângerea
(fig. **6**).

Furtunul are un diametru intern de 10 mm, și poate fi
conectat ulterior la o țeavă din PVC cu un diametru
mai mare printr-o reducție din plastic **J** (fig. **6.1**).

Pregătiți un colier de strângere pentru fixarea străngerii fig. 6.2).

Aparatul **Sanicondens® Best Flat** este echipat cu o clapetă anti-retur pentru a evita eventualele porniri nedorite ale motorului.

3.3 RACORDAREA ALARMEI

În cazul unui nivel al apei neobișnuit de ridicat, **Sanicondens® Best Flat** este echipat cu un sistem de detecție care poate întrerupe alimentarea cu curent electric a aparatului conectat.

IMPORTANT Conectarea sistemului de detecție la un dispozitiv de siguranță este obligatorie. Garanția nu acoperă daunele cauzate de neconectarea alarmei **Sanicondens® Best Flat**.

INSTRUCȚIUNI REZERVATE EXCLUSIV PERSONĂLULUI CALIFICAT

Pentru racordarea sistemului de detecție, conectați firele sale libere, negru și gri (a se vedea eticheta „Alarm”), la aparatul conectat (consultați instrucțiunile de utilizare ale aparatului conectat). A se vedea fig. 10.

OBSERVAȚIE: Puteți alege să racordați sistemul de detecție la o alarmă externă (sonoră sau vizuală, între 1,5 V și 230 V), schimbând bransamentul sistemului de detecție. **Sanicondens® Best Flat** este comandat de un contact uscat livrat NC (închis în mod normal). Pentru conectarea alarmei externe, acest contact trebuie să fie modificat și să treacă în modul NO (deschis în mod normal, fig. 11.3). Pentru aceasta, deschideți capacul (fig. 11.1), debransați firul gri din locul său și bransați-l pe contactul liber de deasupra (fig. 11.2).

AVIZ Intensitatea maximă admisibilă a curentului prin sistemul de detecție/alarmă este de 4 A.

Pentru a proteja partea electrică a echipamentului **Sanicondens® Best Flat**, o dată activată alarma, apa care va continua să umple cuva **Sanicondens® Best Flat** va fi evacuată prin orificiile de preaplin din rezervor.

3.4 RACORDAREA LA REȚEA

Bransați cablul **K** furnizat pe **Sanicondens® Best Flat**, apoi la rețea (fig. 9). Respectați normele locale de instalare.

4. UTILIZARE

4.1 PUNEREA ÎN FUNCȚIUNE

IMPORTANT Înainte de a pune aparatul în funcțiune, scoateți cala de protecție care se află în partea din spate a acestuia. Vezi fig. 5.

- Turnați apă în cuvă
- Verificați dacă pompa începe să funcționeze și dacă se oprește când nivelul apei a scăzut.
- Verificați dacă există scurgeri de apă la nivelul racordurilor.

4.2 UMLEREA COȘULUI CU GRANULE

- Scoateți capacul recipientului cu granule (fig. 7).
- Turnați granulele în coș (fig. 8).
- Repoziționați capacul cuvei cu granule și fixați-l în loc.

Sanicondens® Best Flat este pregătit de utilizare.

5. INTERVENȚII

PERICOL Înainte de orice intervenție, deconectați mai întâi aparatul de la sursa electrică de alimentare !

5.1 MENTENANȚA (FIG. 12)

Verificați starea granulelor cu regularitate. Schimbați granulele în fiecare an. La schimbarea granulelor, curățați coșul epuratorului.

5.2 EȘECURI

INSTRUCȚIUNI REZERVATE EXCLUSIV PERSONĂLULUI CALIFICAT

Anomalii constatate	Cauze probabile	Soluții
Pompa nu pornește.	Aparatul nu este bransat la sursa de alimentare.	Branșați la o sursă de alimentare.
	Cala de protecție nu a fost scoasă.	Scoateți piedica.
	Aparatul nu este instalat la nivel.	Verificați instalația cu o nivelă cu bulă de aer.
	Pană de curent.	Verificați curentul din rețeaua electrică.
	Plutitorul este blocat.	Curățați rezervorul aparatului.
Pompa nu funcționează.	Conducta de intrare a condensului prezintă scurgeri.	Curățați conducta de intrare.
	Clapeta anti-retur este blocată.	Curățați clapeta.
	Conducta de evacuare prezintă scurgeri.	Curățați conducta de evacuare.

6. STANDARDE

Sanicondens® Best Flat corespunde directivei europene de joasă tensiune.

7. ELIMINAREA PRODUSULUI




Acest simbol înseamnă că produsul nu poate fi eliminat împreună cu gunoii menajeri obișnuiți. Urmează regulile din țara ta pentru colectarea separată a produselor electrice și electronice. Eliminarea corectă contribuie la prevenirea consecințelor negative asupra mediului și asupra sănătății umane.


8. GARANȚIE

Aparatul **Sanicondens® Best Flat** beneficiază de 2 ani garanție începând cu data cumpărării, cu condiția ca instalarea, utilizarea și mentenanța aparatului să fie conforme cu instrucțiunile din acest manual.

1. BEZPEČNOST

Označení upozornění:

 NEBEZPEČÍ	varuje před bezprostředně hrozícím elektrickým nebezpečím, a pokud se mu nepředejde, má za následek smrt nebo těžký úraz.
--	---

 OZNÁMENÍ	Upozornění jehož nedodržení může vést k ohrožení bezpečnosti zařízení.
---	--

 NEBEZPEČÍ	Před jakýmkoli zásahem vypojte přístroj z napájení elektrickým proudem !
--	--

2. POPIS

2.1 POUŽITÍ

Sanicondens® Best Flat je čerpací stanice kondenzačních vod z klimatizace, kondenzačního kotle, chladicího zařízení nebo odvlhčovače. Přístroj je vybaven vlastním systémem neutralizace, který umožňuje zvýšit pH kyselá vody pocházející z kondenzačního kotle.

 OZNÁMENÍ	Jakékoliv jiné použití, než popsané v tomto návodu je zakázáno.
---	---

Sanicondens® Best Flat pracuje automaticky a těží z vysoké výkonnosti a spolehlivosti za předpokladu přesného dodržování instrukcí k instalaci a k údržbě, obsažených v tomto návodu.

2.2 PRINCIP FUNKCE

Sanicondens® Best Flat je vybaven jedním čerpadlem. Nádrž **Sanicondens® Best Flat** je vybavena 1 plovákem, který ovládá chod motoru.

Sanicondens® Best Flat je také vybaven druhým plovákem, který může ovládat alarm (zvukový a/nebo vizuální), a systémem neutralizace kondenzátů.

2.3 2.2 TECHNICKÉ ÚDAJE

Typ	CD 10
Výška čerpání max.	4,5 m
Maximální průtok	380 L/h
pH mini	2,5
Úroveň ON/OFF	56/46 mm
Napětí	220-240 V
Frekvence	50 Hz
Max. proud	0,52 A
Max. příkon	60 W
Elektrická třída	I
Stupeň ochrany	IP24
Hladina hluku	< 45 dBA
Průměrná teplota odpadní vody	35°C
Max. přípustná teplota odpadní vody (krátkodobě, s přerušením funkce přístroje)	80°C S3 15% (1min30 ON/8min30 OFF)
Hmotnost netto.	2 kg
Objem nádrže	3,5 L
Napájecí kabel	1,5 m
Odpadní hadice	5 m, Øint : 10mm
Kabel alarmu (2 žíly)	1,5 m

Maximální výkon připojeného kotle	plyn : 80 kW/ topný olej : 50 kW
Upevnění na zeď	Ano

2.4 SEZNAM DODÁVANÝCH DÍLŮ viz strana 6.

2.5 ROZMĚRY viz str. 11.


2.6 VÝKONOVÁ KŘIVKA viz str. 11.

2.7 POMĚR VÝŠKA / DÉLKA ČERPÁNÍ viz str. 11.

3. INSTALACE

3.1 UVEDENÍ DO PROVOZU

Vzorová instalace **Sanicondens® Best Flat** : Viz str. 6.

 OZNÁMENÍ	Čerpadlo vždy nainstalujte: - vodorovně pomocí vodováhy - pod přístroj, ze kterého kondenzát odtéká gravitačně do čerpadla. Pro účinnější chlazení čerpadla musí být prostor okolo něj volný.
---	--

Čerpadlo lze připevnit na zeď pomocí dodaného nástěnného držáku **C** :

- Upevněte nástěnný držák vodorovně pomocí dodaných hmoždinek **A** a šroubů **B** (sáček s příslušenstvím). Viz obrázky **1** a **2**.

- Zapněte **Sanicondens® Best Flat** na držáku (obr. **3A** a **3B**).

Zkontrolujte, zda je **Sanicondens® Best Flat** ve vodorovné poloze (obr. **3C**).

3.2 HYDRAULICKÉ PŘIPOJENÍ

Připojení přívodu

Zařízení má dva vstupy, které lze použít podle potřeby :

- Horní vstup je volný. Používáte-li horní vstup (obr. **5**), dolní vstup uzavřete dodaným těsněním **F**, víčkem **G** a zátkou **E** (obr. **4.2**).

- Chcete-li použít dolní vstup (obr. **4.1**), nasadte na přívodní trubku matici **E** a těsnění **F** Ø32mm a poté ji našroubujte na vstup.

Připojte přívod vody k zvolenému vstupu. V případě potřeby použijte flexibilní adaptér **D**.

Připojení odpadní hadice

Výtlačné vedení ze **Sanicondens® Best Flat** musí být zhotoveno z hadice **H**.

- Rozviňte hadici **H**.

- Nasuňte hadici na zpětný ventil (viz obr. **6**).

- Hadici ved'te kolmo vzhůru tak, aby se zamezilo jejímu zlomení. Pro přechod na horizontální směr čerpání vytvořte pozvolný oblouk, aby se zamezilo zlomení hadice.

- Pro zajištění hadice na zpětném ventilu použijte sponu **I** (obr. **6**).

Odpadní hadice má vnitřní průměr 10 mm, může být připojena shora k PVC trubce o větším průměru pomocí plastového adaptéru **J** (obr. **6.1**). Přichyptejte si stahovací pásku, která přichycení zajistí (obr. **6.2**).

Přístroj **Sanicondens® Best Flat** je vybaven zpětným ventilem pro zamezení zpětného vtoku odčerpané vody.

3.3 PŘIPOJENÍ ALARMU

Pro případy neobvykle vysoké hladiny vody je **Sanicondens® Best Flat** vybaven detekčním systémem, který může přerušit napájení připojeného zařízení.

DŮLEŽITÉ

Připojení detekčního systému k bezpečnostnímu zařízení je povinné. Záruka se nevztahuje na škody způsobené nepřipojením alarmu Sanicondens® Best Flat.

INSTRUKCE POUZE PRO KVALIFIKOVANÉ ODBORNÍKY

Chcete-li detekční systém připojit, zapojte jeho volné černé a šedé vodiče (viz štítek „Alarm“) k připojenému zařízení (viz návod připojeného zařízení). Viz obr. 10.

POZNÁMKA: Změnou zapojení detekčního systému lze připojit detekční systém k externímu alarmu (zvukový nebo vizuální, od 1,5 V do 230 V).

Sanicondens® Best Flat je vybaven beznapěťovým alarmovým kontaktem (dodáván NC - normálně uzavřený). Pro připojení externího alarmu musí být tento kontakt změněn na NO (normálně otevřený, viz obr. 11.3). K tomu otevřete kryt (obr. 11.1), odpojte šedý vodič od jeho umístění a připojte jej k výše uvedenému volnému kontaktu (obr. 11.2).

OZNÁMENÍ

Možné proudové zatížení našeho detekčního systému je maximálně 4 A.

Z důvodu ochrany elektrických součástí **Sanicondens® Best Flat** bude voda, která do přístroje přitéká po aktivaci detekčního systému, odvedena předpadovým otvorem přístroje mimo nádrž přístroje.

3.4 PŘIPOJENÍ K SÍTI

Připojte dodaný kabel **K** k **Sanicondens® Best Flat** (obr. 9) a poté k síti. Dodržujte místní instalační standardy.

4. POUŽÍVÁNÍ**4.1 FUNKČNÍ TEST****DŮLEŽITÉ**

Před uvedením do provozu nezapomeňte vyjmout aretační pojistku umístěnou na zadní straně přístroje. Viz obr. 5.

- Nalijte vodu do nádrže
- Zkontrolujte, zda se čerpadlo spustí a zastaví, jakmile hladina vody klesne.
- Zkontrolujte, zda na spojích nejsou žádné netěsnosti.

4.2 NAPLNĚNÍ ZÁSOBNÍKU GRANULÍ

- Sejměte kryt z nádrže granulí (obr. 7).
- Vysypte granule do zásobníku (obr. 8).
- Nasadte kryt nádrže granulí a zacvakněte.

Sanicondens® Best Flat je připraven k použití.

5. NORMY

Sanicondens® Best Flat odpovídá evropské směrnici o nízkém napětí.

6. ZÁSAHY**NEBEZPEČÍ**

Před jakýmkoli zásahem vypojte přístroj z napájení elektrickým proudem !

6.1 ÚDRŽBA (OBR. 12)

Pravidelně kontrolujte stav granulátu. Obnovujte granuát každý rok. Při výměně granulí vyčistíte neutralizační koš.

6.2 ZÁKLADNÍ FUNKČNÍ ANOMÁLIE**INSTRUKCE POUZE PRO KVALIFIKOVANÉ ODBORNÍKY**

ZJIŠTĚNÁ ANOMÁLIE	MOŽNÉ PŘÍČINY	NÁPRAVA
Čerpadlo se nespustí.	Přístroj není pod napětím.	Zapojte zástrčku.
	Blokovací záračka nebyla vyjmuta.	Vyjměte blokovací záračku.
	Přístroj není v rovině.	Zkontrolujte instalaci pomocí vodováhy.
	Přerušení napájení.	Zkontrolujte napětí v obvodu.
	Zablokovaný plovák.	Vyčistěte nádrž.
Čerpadlo nečerpá.	Ucpaná trubka přívodu kondenzátu.	Vyčistěte přívodní trubku.
	Zablokovaný zpětný ventil.	Vyčistěte ventil.
	Ucpaná odpadní hadice.	Vyčistěte odpadní hadici.

7. LIKVIDACE



Tento výrobek nesmí být likvidován jako domácí odpad. Musí být likvidován v místě recyklace elektrických zařízení. Výrobek pro likvidaci odevzdejte na místo určené pro sběr elektro odpadu ve vaší obci.

8. ZÁRUKA

Na zařízení se poskytuje záruka dva roky ode dne nákupu za podmínky jeho instalace, používání a údržby v souladu s pokyny tohoto návodu.

1. GÜVENLİK

Uyarı simgelerinin açıklaması:


 TEHLİKE	Kaçınılmadığı takdirde ölüm veya ciddi yaralanmalara sonuçlanacak elektriksel nitelikte son derecede tehlikeli bir durumu belirtir.
 IKAZ	Cihaz ve cihazın düzgün çalışması için tehlikeli bir durumu belirtir.

 TEHLİKE	Herhangi bir müdahaleden önce cihazın fişini çekin!
--	---

2. TANIM

2.1 UYGULAMALAR

Sanicondens® Best Flat, klima, yoğuşmalı kombi, soğutucu ekipmanları veya nem alma cihazlarından gelen yoğuşma sularının tahliyesini sağlayan bir pompadır. Cihaz yoğuşmalı kombiden gelen asitli suların PH'ını yükseltebilen nötralizasyon sistemine sahiptir.

 IKAZ	Bu kurulum kılavuzunda tanımlananlar dışında hiçbir uygulama yapılamaz.
---	---

Cihaz otomatik olarak çalışmaya başlar ve bu kurulum kılavuzunda belirtilen tüm kurulum ve bakım talimatlarına titizlikle uyulduğu takdirde yüksek performans, güvenlik ve güvenilirlik düzeyi sunar.

2.2 ÇALIŞMA ŞEKLİ

Sanicondens® Best Flat pompa içerir. **Sanicondens® Best Flat**'in motorun devreye girmesini sağlayan flatörlü sistem ile donatılmıştır. Yoğuşma suyu hazneye girince, pompa çalışmaya başlar.

Sanicondens® Best Flat, alarmin (sesli ve/veya görsel) devreye girmesini sağlayan ikinci bir flatör ve yoğuşma sularını nötrale eden bir sistem ile donatılmıştır.

2.3 TEKNİK ÖZELLİKLER

Tip	CD 10
Maksimum dikey pompalama	4,5 m
Maksimum debi	380 Litre/saat
Minimum pH	2,5
ON/OFF seviyesi	56/46 mm
Besleme voltajı	220-240 V
Frekans	50 Hz
Çekilen maksimum akım	0,52 A
Maksimum güç	60 W
Elektrik koruma sınıfı	I
Koruma Sınıfı	IP24
Ses seviyesi	< 45 dB(A)
Ortalama akışkan sıcaklığı	35°C
Kısa devrelerde maksimum akışkan sıcaklığı	80°C S3 %15 (1 dak. 30 sn. ON/ 8 dak. 30 sn. OFF)
Ağırlık	2 kg
Hazne hacmi	3,5 L
Güç kablosu	1,5 m
Tahliye hortumu	5 m, iç çap : 10mm

Alarm kablosu (2 telli)	1,5 m
Bağlanabilen kombi maks. güç	gaz: 80 kW fuel-oil: 50 kW
Duvar bağlantısı	Evet

2.4 TEMİN EDİLEN PARÇALARIN LİSTESİ bakınız sayfa 6

2.5 EBATLAR bakınız sayfa 11


2.6 PERFORMANS EĞRİLERİ bakınız sayfa 11

2.7 DİKEY/YATAY TAHLİYE PERFORMANSLARI bakınız sayfa 11

3. KURULUM

3.1 MONTAJ

Kurulum örneğine bakınız sayfa 6.

 IKAZ	Pompayı daima devamında belirtilen şekilde kurunuz: - su terazisi yardımıyla yatay olarak - bağlamak istediğiniz cihazın altına, yoğuşmalı suların kendi eğimiyle gelebilecek şekilde. Pompanın soğumasını kolaylaştırmak için etrafında yeterli alan bırakılmalıdır.
---	--

Pompa temin edilen sabitleme aparatı (C) ile duvara sabitlenebilir :

- Temin edilen dübelleri (A) ve vidaları (B)(aksesuar torbasında) yardımıyla sabitleme aparatını (C) yatay olarak duvara sabitleyiniz : bakınız görsel 1 ve 2.

- **Sanicondens® Best Flat**'i sabitleme aparatına geçiriniz: bakınız görsel 3A ve 3B.

Sanicondens® Best Flat'in terazide olduğunu kontrol ediniz: bakınız görsel 3C.

3.2 GİRİŞ VE TAHLİYE BAĞLANTILARI

Giriş bağlantısı

Cihazın tercihe göre kullanılabilir iki girişi bulunmaktadır :

- Üst giriş serbesttir. Üst giriş kullanılıyor ise (bakınız görsel 5), yan girişi temin edilen sızdırmazlık contası (F), kör tapa (G) ve plastik somun (E) yardımıyla kapatınız (bakınız görsel 4.2)

- Yan girişi kullanmak için (bakınız görsel 4.1), plastik somunu (E) ve Ø32 mm'lik sızdırmazlık contayı (F), boruya yerleştiriniz ve girişe vidalayınız.

Cihazdaki tercih ettiğiniz girişe yoğuşma suyunu bağlayınız. Gerekirse, esnek adaptörü kullanın (D).

Tahliye bağlantısı

Sanicondens® Best Flat 'in tahliyesi mutlaka serum hortumu (H) yardımıyla gerçekleştirilmelidir.

- Serum hortumu (H) açınız.

- Hortumu **Sanicondens® Best Flat**'in çekvalfine takınız (bakınız görsel 6).

- Hortumun ezilmemesi için, mümkün olduğunca dikey bir konumda olmasını sağlayınız. Hortumun ezilmesine engel olmak için, çok keskin bir şekilde dönüş yapılmamalıdır.

- Bağlantıyı sağlamlaştırmak için temin edilen kelepçeyi (I) kullanınız (bakınız görsel 6).

Hortum 10 mm'lik bir iç çapa sahip olup, plastik redüksiyon parçası (J) yardımıyla DN 50 mm'lik PVC boruya bağlanabilir (bakınız görsel 6.1). Bağlantıyı sağlamlaştırmak için bir plastik cırt kelepçe kullanınız (bakınız görsel 6.2).

Sanicondens® Best Flat, zamansız çalışmaya başlamasını engelleyen çekvalf ile donatılmıştır.

3.3 ALARMIN BAĞLANTISI

Su düzeyinin anormal şekilde yüksek olması durumunda, algılama sistemi sayesinde Sanicondens® Best Flat, kendisine bağlı olan cihazın elektrik beslemesini kesebilir.

ÖNEMLİ

Algılama sisteminin bir güvenlik cihazına bağlanması zorunludur.

Garanti, Sanicondens® Best Flat alarmının bağlanmasından kaynaklanan hasarları kapsamaz.

YALNIZCA KALIFIYE PROFESYONELLER İÇİN TALİMATLAR

Algılama sistemini bağlamak için, siyah ve gri renkteki kablolarını ("Alarm" etiketine bakınız) Sanicondens® Best Flat'e bağlı olan cihaza bağlayınız (Sanicondens® Best Flat'e bağlı olan cihazın kullanma kılavuzuna başvurunuz). Bakınız görsel 10.

NOT: Algılama sisteminin bağlantısı değiştirilerek, algılama sistemi harici bir alarm (sesli veya ışıklı, 1,5 V ile 230 V arası) bağlanabilir Sanicondens® Best Flat NC (normally closed/normalde kapalı) olarak teslim edilen bir kuru kontak vasıtasıyla kumanda edilir. Harici alarmı bağlamak için, bu kontakın konum değiştirilerek NO durumuna geçilmelidir (normalde açık/normalde açık, bakınız şekil 11.3) Bunun için, kapağı açınız (bakınız görsel 11.1), gri kabloyu yerinden sökünüz ve üstteki serbest kontakta bağlayınız (bakınız görsel 11.2).

IKAZ

Algılama sistemimizin kabul edebileceği maksimum akım 4 A'dır.

Sanicondens® Best Flat'ın elektriksel kısmını korumak amacıyla alarm devreye girdiğinde, hazneye dolmakta olan su taşma kanallarında tahliye edilecektir.

3.4 ŞEBEKE HATTINA BAĞLANTISI

Temin edilen şebeke kablosu (K)

Sanicondens® Best Flat'e (bakınız görsel 9) ardından şebeke hattına bağlayınız. Yerel kurulum standartlarına uyunuz.

4. KULLANIM

4.1 ÇALIŞTIRMA DENEMESİ

ÖNEMLİ

Kullanmadan önce, cihazın arkasındaki koruyucu şeriti çıkardığınızdan emin olunuz.

bakınız görsel 5.

- Haznenin içine su doldurunuz.
- Pompanın çalışmaya başladığını ve su seviyesi yeniden alçaldığında durduğunu kontrol ediniz.
- Bağlantılarda sızıntı olmadığını kontrol ediniz.

4.2 GRANÜL HAZNESİNİN DOLUMU

- Granül haznesinin kapağını çıkarınız (bakınız görsel 7).

- Granülleri sepetin içine boşaltınız (bakınız görsel 8).
- Granül haznesinin kapağını yeniden yerine yerleştiriniz ve klipsleyiniz.

Sanicondens® Best Flat kullanıma hazırdır.

5. STANDARTLAR

Sanicondens® Best Flat Avrupa Birliği'nin düşük voltaj yönergesine uygundur.

6. MÜDAHALELER



TEHLİKE

Herhangi bir müdahaleden önce cihazın fişini çekin!

6.1 BAKIM (BAKINIZ GÖRSEL 12)

Granüllerin durumunu düzenli aralıklarla kontrol ediniz.

Granülleri her yıl yenileyiniz. Granüllerin değiştirilmesi esnasında, granül sepetini de temizleyiniz.

6.2 ARIZA, NEDENLER, ÇÖZÜMLER

YALNIZCA KALIFIYE PROFESYONELLER İÇİN TALİMATLAR

TESPİT EDİLEN ARIZA	MUHTEMEL NEDENLER	ÇÖZÜMLER
Pompa devreye girmiyor.	Cihazın fişi elektrik prizine takılı değil.	Cihazın fişini elektrik prizine takınız.
	Koruyucu şerit çıkarılmamış.	Koruyucu şeriti çıkarınız.
	Cihaz terazide değil.	Su terazisi yardımıyla cihazın kurulumunu kontrol ediniz.
	Elektrik kesintisi.	Şebeke gerilimini kontrol ediniz.
	Flatör sıkışmış.	Hazneyi temizleyiniz.
Pompa tahliye etmiyor.	Yoğuşma suların giriş bağlantı borusu tıkalı.	Giriş bağlantı borusunu temizleyiniz.
	Çekvalf tıkalı.	Çekvalfi temizleyiniz.
	Tahliye hortumu tıkalı.	Tahliye hortumunu temizleyiniz.

7. BU ÜRÜNÜN DOĞRU ŞEKİLDE ATILMASI



Bu işaret bu ürünün diğer evsel atıklarla birlikte atılmaması gerektiğini göstermektedir.

Çevrenin veya insan sağlığının kontrolsüz atık giderimi nedeniyle görebileceği zararlardan kaçınmak için, malzeme kaynaklarının sürdürülebilir yeniden kullanımını desteklemek üzere sorumlu bir şekilde bu atığın geri dönüşümünü sağlayınız. Kullanılan cihazınızı iade etmek için lütfen iade ve toplama sistemlerini kullanınız veya ürünü satın alındığı perakendeci ile temas kurunuz.

8. GARANTİ

Cihaz, satın alındığı tarihten itibaren bu kılavuza uygun olarak kurulum, kullanım ve bakıma tabi olmak üzere iki yıl garanti altındadır.

1. 安全指南

警告标识:

⚠ 危险	该术语定义了如不能避免则可能导致死亡或严重伤害的危险的高风险。该符号描述的是与电压有关的危险并提供关于电压保护的信息。
⚠ 财产损害	该术语定义了如不予以考虑则可能导致机器及其操作风险的危害。
⚠ 危险	操作本机前，请断开电源！

2. 说明

2.1 应用

Sanicondens® Best Flat 提升泵用来泵取来自空调、冷凝锅炉、制冷设备或除湿机的冷凝水。

⚠ 财产损害 所有与上述不符的参数均不适用于本产品。

Sanicondens® Best Flat 工作时采用自动式启动，若您严格遵守了本手册中的安装与维护细则，升利凝净将会展示出其优秀的产品性能，在安全性和可靠性上有很好的表现。

2.2 运作模式

Sanicondens® Best Flat 含一个水泵。Sanicondens® Best Flat 的水箱内置液位浮球轴。当冷凝水进到泵体内，达到启动水位，水泵就开始工作。Best Flat 还配有可以控制报警器（声音和/或灯光）的第二个浮球和一个冷凝水中和系统。

2.3 技术参数

类型	CD 10
最高垂直扬程	4,5 m
时最高流量	342 升/小时
最小PH值	2,5
开/关电平	56/46 mm
额定电压	220-240V
额定频率	50 Hz
消耗电流	0,52 A
功率	60 W
电路等级	I
防护等级	IP24
噪音	< 45 dBA
正常工作水温	35°C
最高水温	80°C
	53 15% (90秒开, 510秒关)
净重	2000克
水箱容积	3,5 升
电源线	1,5 米
排水管	5 米
报警电线 (2芯)	1,5 米
对连接锅炉的最大功率	煤气: 80 kW 燃油: 50 kW
是否可墙面固定	是

2.4 所提供的文件列表: 请参阅第6页。

2.5 尺寸: 请参阅第11页。

2.6 性能曲线: 请参阅第11页。

2.7 水平排送与垂直扬程: 请参阅第11页。

3. 安装

3.1 调试

电路连接 Sanicondens® Best Flat 安装示例: 请参阅第6页

⚠ 财产损害 始终按照下述说明安装泵:
- 通过水平仪确保水平

- 始终在针对设备的下方，这样泵可以通过重力接收冷凝水。

必须在泵周围预留出空间以利于泵的散热。

借助随带的墙壁支架，可以将泵固定在墙上 C:

- 借助随带（配件小袋）的销钉 A 和螺钉 B 将墙壁支架水平固定。请参见图示 1 和 2。

- 将 Sanicondens® Best Flat 连在支架上（图 3A 和 图 3B）

- 检查 Sanicondens® Best Flat 是否水平（图 3C）

3.2 液压装置连接

入水口连接

该设备具有两个可以根据需要使用的入口。

- 上入口可用。如果上入口已被使用（图 5），则借助随带的密封垫圈、盖子和塞子关闭下入口（图 4.2）。

- 为了使用下入口，将螺母和 Ø32mm 密封垫圈放在入口管上，然后将其拧在入口上（图 4.1）。

将供水连接到所选的入口。如有必要，使用软连接 D。

连接马桶

Sanicondens® Best Flat 必须连接至透明软管 H。

- 展开软管 H。

- 将软管安装在 Sanicondens® Best Flat 止回阀上（见图表 6）。

- 尽可能置软管于垂直状态并尽量避免软管扭曲。建议将软管安装成平滑的弯度以减少扭曲。

- 放置随带的卡箍 I，以确保固定（图 6）。

该软管直径小于 10mm，在水平方向能通过一个排水接头连接到一根较大直径的 PVC 管，或者经与排水接头连接后直接排入下水道（图 6.1）。旋转卡箍，以确保固定（图 6.2）。

Sanicondens® Best Flat 需安装止回阀以防机器不停启动。

3.3 报警器

如果水位异常高，则 Sanicondens® Best Flat 配备有监测系统，可以切断所连接设备的电源。

很重要

检测系统与安全装置的连接是强制性的。保修范围不包括因未连接 Sanicondens® Best Flat 报警器而造成的损失。

仅适用于合格的专业人员:

为了连接监测系统，请将其黑色和灰色的自由线（请参见“报警器”标签）连到所连接的设备上（请参见所连接设备的说明书）。参见图 10。

注意：通过更改监测系统的连接，可以选择将监测系统连接到外部报警器上（1.5V-230V 的声音或灯光报警器）。Sanicondens® Best Flat 由 NC（常闭）干式触点控制。为了连接外部报警器，此触点应被更改为 NO（常开，图 11.3）。为此，请打开盖子（图 11.1），将灰色电线从其位置断开，然后将其连接至上方的自由触点（图 11.2）。

△ 财产损失 该报警器最高可允许通过电流4A。

为了保护 Sanicondens® Best Flat 的电气部分，一旦激活警报，便会由于水箱的溢流而排空继续充满水箱的水。

3.4 电源连接

将随带的电缆连到 Sanicondens® Best Flat 上 (图9)，然后插入电源。请遵守当地安装标准。

4. 使用

4.1 运行测试

很重要 使用本机前请确认本机背后的保护锁销已移除。(图5)

- 将水倒入箱体
- 检查泵是否运行，是否在水位下降时停止运行。
- 检查并确保连接处无泄漏。

4.2 装满颗粒槽

- 取下颗粒槽的盖子 (图7)。
- 将颗粒倒入篮中 (图8)。
- 重新放置颗粒槽的盖子，并固定。

现在 Sanicondens® Best Flat 准备好了，可随即使用。

5. 干预措施

△ 危险 切记在维修工作前切断电源。

5.1 保养 (图12)

定期检查颗粒状况。

每年更新颗粒。更换颗粒时，请清洁中和剂篮。

5.2 故障处理

故障显示	原因	需要采取的措施
水泵无法启动	电源插头未插好	插上电源
	锁销未移除	移除锁销
	机器没有水平安装	利用水准仪调整
	停电	检查电源电压
	浮球堵塞	清洗 Sanicondens® Best Flat 及水箱
水泵无法提升水流	冷凝水进水管堵塞	清洗 Sanicondens® Best Flat 及进水管
	止回阀堵塞	清洗止回阀
	排水管堵塞	清洗排水管

6. 废弃处理

本设备不得作为生活垃圾处理，应放至电子设备专用回收点处理。设备材料和组件可重复使用。电子电气产品废弃处理，任何形式的旧家电循环再利用和回收，有利于保护环境。

7. 保修

Sanicondens® Best Flat 在按照说明书正确安装和使用的情况下为用户提为为期2年的质保。

- لاستعمال المدخل السفلي، ضع الصمولة والجوان Ø32 ملم على أنبوب المدخل ثم أحكم ربط المدخل (شكل 4.1).

التوصيل بطرف التفريغ

ينبغي تفريغ جهاز Sanicondens® Best Flat بشكل إلزامي باستخدام خرطوم مرن ح.

- قم بفك الخرطوم المرن H

- اضغط على الخرطوم لتركيبه في الصمام غير الرجعي (شكل 6).

- ضع الخرطوم رأسياً قدر الإمكان، وذلك لتجنب قرصه وثثيه. من المستحسن عمل قوس لتجنب أي قرص وثني للخرطوم.

- ضع الطوق I المورد لغرض تأمين التثبيت

يبلغ القطر الداخلي للخرطوم 10 مم. يمكن بعد ذلك توصيله بأنبوب مصنوع من بولي كلوريد الفينيل (PVC) باستخدام موصل بلاستيكي مُحْفَض

ي (شكل 6.1).

على صمام غير رجعي لمنع التشغيل العرضي Sanicondens® Best Flat يحتوي جهاز.

3.3 توصيل الإنذار

في حالة ارتفاع مستوى الماء بشكل غير طبيعي، فإن مضخة ساني كوندنس Sanicondens® Best Flat مجهزة بنظام اكتشاف يمكنه قطع الطاقة الكهربائية عن الجهاز المتصل

تنبيه: توصيل نظام الكشف بجهاز أمان إلزامي. لا يغطي الضمان التلف الناتج في حالة عدم توصيل جهاز إنذار Sanicondens® Best Flat.

هذه التعليمات مخصصة حصرياً للمهنيين المؤهلين

لتوصيل نظام الاكتشاف، قم بتوصيل أسلاكه الحرة، باللون الأسود والرمادي (انظر ملصق الإنذار Alarm)، بالجهاز المتصل (راجع دليل الجهاز المتصل)

انظر شكل 10.

ملاحظة: يمكن اختيار توصيل نظام الكشف بإنذار خارجي (صوتي أو مرئي، من 1.5 فولت إلى 230 فولت) من خلال تغيير توصيل نظام الاكتشاف. يتم التحكم في مضخة ساني كوندنس Sanicondens® Best Flat بواسطة مفتاح تلامس جاف مورد على

(الوضع NC عادة مغلق). لتوصيل الإنذار الخارجي، ينبغي تعديل مفتاح التلامس هذا والانتقال إلى الوضع NO (عادة مفتوح

للقيام بذلك، افتح الغطاء، وافصل السلك الرمادي من موضعه وقم بتوصيله بمفتاح التلامس الحر من أعلى

انظر شكل 11.

تنبيه: أقصى شدة للتيار يسمح بها نظام الكشف لدينا هي 4 أمبير.

وبمجرد تنشيط جهاز الإنذار، سيتم إخلاء الماء الذي يستمر في ملء الخزان، لحماية الجزء الكهربائي من جهاز عن طريق تجاوز مستوى ملء الخزان

3.4 التوصيل بالقطاع الكهربائي

قم بتوصيل الكابل المورد بمضخة ساني كوندنس Sanicondens® Best Flat (شكل 9) ثم بالقطاع الكهربائي. التزم بمعايير التركيب المحلية.

4 الاستعمال

اختبار التشغيل

قبل القيام بأي استخدام، تأكد من إزالة دعامة الحماية الموجودة في الجزء الخلفي من الجهاز. انظر شكل 5.

- اسكب الماء في الحوض.

- تأكد من تشغيل المضخة وتوقف تشغيلها عند انخفاض مستوى الماء.

- تحقق من عدم وجود تسريب بالوصلات.

ملء حوض الحبيبات

- خلع غطاء حوض الحبيبات. انظر شكل 7.

- تفريغ الحبيبات في السلة. انظر شكل 8

- إعادة وضع غطاء حوض الحبيبات وتثبيته.

مضخة ساني كوندنس جاهزة للاستعمال

5 المعايير

يتوافق جهاز Sanicondens® Best Flat مع التوجيه الأوروبي للجهد المنخفض.

6 التدخلات

افصل كهربائياً قبل أي تدخل!

6.1 الصيانة (شكل من 12)

تحقق بانتظام من حالة الحبيبات. فُمتجديد هذه الحبيبات كل عام.

6.2 العطل

هذه التعليمات مخصصة حصرياً للمهنيين المؤهلين



عطل مستمر	الأسباب المحتملة	شئل العلاج
المضخة لا تبدأ التشغيل.	المقيس غير موصل بالتيار الكهربائي.	وصل المقيس بالتيار الكهربائي.
	دعامة الحماية لم يتم إزالتها.	قم بإزالة دعامة الحماية.
	الجهاز غير مثبت على المستوى المناسب.	تحقق من التثبيت باستخدام مسواة مزودة بحول.
	انقطاع التيار الكهربائي	افحص شدة التيار الكهربائي في الشبكة.
	العوامة لا تتحرك.	نظف الخزان.
	خرطوم وصول المكثفات لا يتحرك.	نظف خرطوم الوصول.
المضخة لا يمكن السيطرة عليها.	الصمام غير الرجعي لا يتحرك.	نظف الصمام.
	خرطوم التفريغ مسدود.	نظف خرطوم التفريغ.

7 الضمان

يتمتع جهاز Sanicondens® Best Flat بضمان لمدة سنتين على قطع الغيار والعمالة بشرط تركيب الجهاز واستخدامه على النحو الصحيح

1 السلامة

تحديد التحذيرات :

إشارة تحذير من وجود مخاطر ذات صلة بالكهرباء.	
إشارة تحذير بوجود خطر على الجهاز وعلى عمله.	

هذه التعليمات مخصصة حصرياً للمهنيين المؤهلين.

أفضل كهربائياً قبل أي تدخل! 

2 الوصف

2.1 التطبيقات

ساني كوندنس® Best Flat هي مضخة رفع لمياه التكثف الواردة من تكييف هواء أو غلاية تكييف أو ثلاجات أو أجهزة إزالة الرطوبة يتمتع هذا الجهاز بنظام تحييد خاص به لرفع درجة الحموضة في الماء الحمضي الذي يأتي من مرجل التكييف. يبدأ تشغيل الجهاز تلقائياً ويستفيد من مستوى عالٍ من الأداء والسلامة والموثوقية، حيث يتم التقيد الصارم بجميع قواعد التركيب والصيانة الموضحة في هذا الدليل

لا ينبغي استخدام أي تطبيقات أخرى بخلاف تلك الموضحة في هذا الدليل 

2.2 مبدأ التشغيل

Sanicondens® Best Flat هو جهاز يحتوي على مضخة. يحتوي الخزان الخاص بجهاز Sanicondens® Best Flat على عوامة تتحكم في تشغيل المحرك. وبمجرد دخول المكثفات إلى الخزان، تبدأ المضخة في التشغيل. كما تم تجهيز مضخة ساني كوندنس® Best Flat Sanicondens® Sanicondens® بعوامة ثانية يمكنها التحكم في إنذار (صوتي) و/أو مرئي، وبنظام تحييد المكثفات

2.3 البيانات التقنية

النوع	CD 10	مستوى الصوت	> 45 ديسيبل
الحد الأقصى للتفريغ الأفقي	4.5 سم	درجة الحرارة المتوسطة عند الاستعمال	35 درجة مئوية
أقصى سرعة	380 (لتر / ساعة)	درجة الحرارة القصوى المسموح بها بشكل منقطع	80 درجة مئوية
الحد الأدنى لدرجة الحموضة	2.5	وزن الجهاز	2 كغ
على / قبالة المستوى	56/46 مم	حجم الخزان	3.5 لتر
شدة التيار	220-240 فولط	كابلات التغذية بالطاقة	1.5 متر
التردد	50 Hz	خرطوم التفريغ	5 متر، القطر الداخلي: 10 مم، القطر الخارجي: 14 مم
شدة التيار التي يتم استيعابها	0.52 أمبير	كابلات جهاز الإنذار (فرعين)	1.5 متر
الحد الأقصى للقدرة الممتصة	60 وات	أقصى قوة المرجل	غاز : 80 كيلوات/ زيت الوقود: 50 كيلوات
الفئة الكهربائية	I	التثبيت الحائطي	نعم
مؤشر الحماية	IP24		

2.3 قائمة الأجزاء المتوفرة في عبوة البيع ص. 6

2.4 الأبعاد ص. 11

2.5 منحنيات الأداء ص. 11

2.6 التكافؤ بين الارتفاع / طول الإخلاء ص. 11

3 التشغيل

3.1 تركيب

احرص دائماً على تركيب المضخة:

- أفقياً بواسطة ميزان ماء

- أسفل الجهاز الذي تستلم منه المكثفات بفعل الجاذبية

يجب الحفاظ على مساحة حول المضخة لتسهيل عملية التبريد.

يمكن تثبيت المضخة على الحائط باستخدام الحامل الجداري المورد:

- ثبت الحامل الجداري أفقياً باستخدام الخوابير A والبراغي B الموردة (كيس الملحقات). انظر الشكلين A و 1-2 .

- تعليق المضخة ساني كوندنس® Best Flat Sanicondens® على الحامل (شكل 3A-3B)

- تحقق من استواء المضخة ساني كوندنس® Best Flat Sanicondens® (شكل 3C)

3.2 التوصيل الهيدروليكي

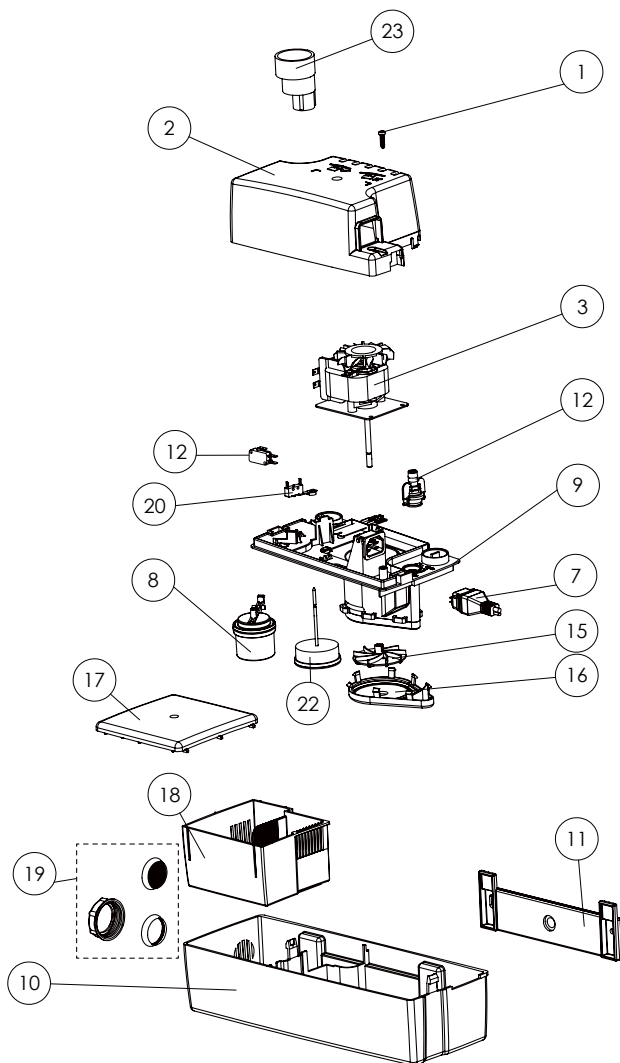
التوصيل بالمدخل

يجب أن يحتوي الجهاز على مدخلين للاختيار من بينهما.

- المدخل العلوي حر. في حالة استخدام المدخل العلوي، أغلق المدخل السفلي بواسطة الجوان والغطاء والسدادة الموردة (شكل 4.2)

Sanicondens® Best Flat

220-240 V - 50 Hz - 60 W
IP24 - ⚡ - S3 15% - T=80°C



SERVICE HELPLINES

France
Tel: 01 44 82 25 55
Fax: +33 44 94 46 19
United Kingdom
Tel: 08457 650011
(Call from a land line)
Fax: 020 8842 1671
Ireland
Tel: 1850 23 24 25
(Low Call)
Fax: +353 46 97 33093
Deutschland
Tel: 0800 82 27 82 0
Fax: (06074)30928-90

Italia
Tel: +39 0382 6181
Fax: +39 0382 618200
España
Tfno: +34 93 544 60 76
Portugal
Tel: +351 219 112 785
sfa@sfa.pt
Suisse Schweiz Svizzera
Tel: +41 (0)32 631 04 74
Fax: +41 (0)32 631 04 75
Benelux
Tel: +31 475 487100
Fax: +31 475 486515
service@sfa-beneluxb.vnl

Sverige
Tlf: +46 (0)8 40 415 30
service@saniflo.se
Norge
Tlf: +46 (0)8 40 415 30
service@saniflo.se
Polska
Tel: (+4822) 732 00 33
Fax: (+4822) 751 35 16
Россия
Tel: (495) 258 29 51
Факс: (495) 258 29 51
Česká Republika
Tel: +420 266 712 855
Fax: +420 266 712 856

România
telefon: +40724364543
service@saniflo.ro
Türkiye
Tel: +90 212 275 30 88
中国
电话: +86(0)21 6218 8969
传真: +86(0)21 6218 8970
Brazil
Tel: (11) 3052-2292
Australia
Phone: +1300 554 779
technical@saniflo.com.au

New Zealand
Phone: 0800107264
technical@saniflo.co.nz
South Africa
Tel: +27 (0) 21 286 0028
Việt Nam
Tel: +84 (0)977889364
India
Tel: +91 (0)22 6993 1900
service@sfa-pumps.in
Korea
technical@sfa-korea.co.kr



Service information : www.sfa.biz